

酸素ガス検知部  
GD-F3A-A  
取扱説明書  
(PT2-149)

**理研計器株式会社**

〒174-8744 東京都板橋区小豆沢 2-7-6  
ホームページ <https://www.rikenkeiki.co.jp/>

## ご使用上の注意事項

本器は大気中の酸素を検知、酸欠警報を発する機能を持った酸欠警報器です。酸欠警報器は保安機器であり、酸素の定量・定性を分析・測定する分析計・濃度計ではありません。

ご使用に当たっては以下の点を十分ご理解いただき、機器を正しくお使い下さい。

1. 本器は、大気圧の変動に対し指示が若干変動します。  
特に台風等による低気圧時には警報作動にご注意ください。また、設置場所の環境の変化（温度・湿度等）によっても変動することがあります。
2. 警報の設定は機器の性能に見合う範囲でご使用下さい。  
標準警報設定値は18 vol%です。
3. 本器は保安機器で、制御機器ではありません。  
本器の警報接点出力は、外部警報ランプ・ブザー用、アナログ信号出力は、指示計又は外部記録計用にご使用願います。
4. 本器の保守に際しては、取扱説明書に記載されている定期交換部品の交換調整を含めた定期点検が必要です。また保安機器ですので、6ヶ月毎の定期点検及び感度校正を推奨します。

# 目次

<b>1 製品のアウトライン</b> .....	<b>1</b>
1-1 はじめに .....	1
1-2 使用目的 .....	1
1-3 危険、警告、注意、注記の定義 .....	1
1-4 CE/UKCAマーキング仕様（非防爆仕様のみ）の確認方法 .....	2
<b>2 安全上、大切なお知らせ</b> .....	<b>3</b>
2-1 危険事項 .....	3
2-2 警告事項 .....	3
2-3 注意事項 .....	3
2-4 防爆に関するご注意（本質安全防爆システムの場合） .....	3
<b>3 製品の機能</b> .....	<b>4</b>
3-1 外形図 .....	4
3-2 各部の名称及び働き .....	5
3-3 システム構成 .....	6
<b>4 使用方法</b> .....	<b>8</b>
4-1 使用するにあたって .....	8
4-2 据え付け場所 .....	8
4-3 メンテナンススペース .....	8
4-4 設置工事 .....	9
4-5 配線工事上の注意 .....	9
4-6 適合ケーブル .....	9
4-7 ケーブル接続例 .....	10
<b>5 操作方法</b> .....	<b>12</b>
5-1 始動準備 .....	12
5-2 始動方法 .....	12
5-3 停止方法 .....	12
<b>6 保守点検</b> .....	<b>13</b>
6-1 点検の頻度と点検項目 .....	13
6-2 ガス感度校正方法 .....	14
6-2-1 準備する物品 .....	14
6-2-2 ゼロ校正 .....	14
6-2-3 スパン校正 .....	14
6-3 センサの交換方法 .....	15
6-3-1 センサの交換時期 .....	15
6-3-2 センサの交換方法 .....	15
6-4 推奨定期交換部品リスト .....	15
<b>7 保管・移設及び廃棄について</b> .....	<b>16</b>
7-1 保管又は長期使用しない場合の処置 .....	16
7-2 移設又は再度使用する場合の処置 .....	16
7-3 製品の廃棄 .....	16
<b>8 異常な場合の処置</b> .....	<b>17</b>
8-1 故障警報時の対応 .....	17
8-1 故障と思われる前に .....	17
<b>9 製品の仕様</b> .....	<b>18</b>
9-1 仕様 .....	18
9-2 標準付属品 .....	18
9-3 オプション .....	18
9-4 検知原理 .....	19
<b>10 用語の定義</b> .....	<b>20</b>

# 1. 製品のアウトライン

## 1-1 はじめに

この度は、定置式酸素検知部GD-F3A-Aをお買い上げいただきありがとうございます。

お買い求めの製品型番と本説明書の仕様を照合し、ご確認をお願いします。

この取扱説明書は本器の取扱方法と仕様を説明したものです。

本器を正しくご使用していただくための必要な事項が記載されています。初めてご使用になる方はもちろん、すでにご使用になられたことのある方も、知識や経験を再確認する上で、よくお読みいただき内容を理解した上でご使用願います。

## 1-2 使用目的

本器は、隔膜ガルバニ電池式酸素センサを使用した酸素検知部で、指示警報部と組み合わせて使用することにより、酸素欠乏から過剰酸素まで広い範囲の酸素濃度を測定することを目的とした小型・拡散式の酸素検知部です。

本器は、ガス濃度を表示し警報を発する指示警報部と組合せて使用します。ガス検知部は単体ではご使用になれません。必ず専用の指示警報部と組合せてご使用下さい。その際、必ず指示警報部の取扱説明書も併せてお読み下さいますよう、お願い申し上げます。

本器の筐体は、防滴構造を採用しており、屋外に設置することが可能です。

また、ツェナーバリヤ（オプション）と組み合わせて使用することにより、本質安全防爆構造となり、危険場所で使用する事ができます。

## 1-3 危険、警告、注意、注記の定義

本取扱説明書は、安全かつ効果的な作業が行えるように、次の見出しを使用しています。



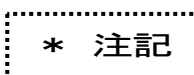
この表示は取扱いを誤った場合、「人命、人体又は物に重大な被害を及ぼすことが想定される」ということを意味します。



この表示は取扱いを誤った場合、「身体又は物に重大な被害を及ぼすことが想定される」ということを意味します。



この表示は取扱いを誤った場合、「身体又は物に軽微な被害を及ぼすことが想定される」ということを意味します。

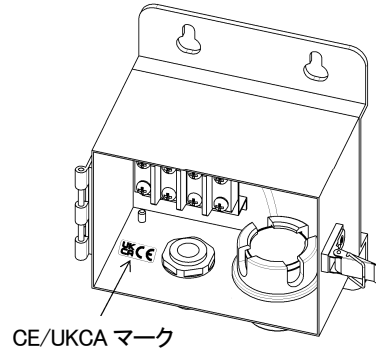


この表示は取り扱い上のアドバイスを意味します。

#### 1-4 CE/UKCAマーキング仕様（非防爆仕様のみ）の確認方法

CE/UKCA マーキングに適合している仕様（非防爆仕様のみ）の場合、製品に CE/UKCA マークが貼付されています。ご使用になる前に、お手元にある製品の仕様をご確認ください。なお、CE/UKCA マーキング仕様をご使用になる場合、巻末の自己宣言書（Declaration of Conformity）を参照してください。

製品の仕様は、製品に下図の通り貼付された銘板よりご確認ください。



CE/UKCA マーク貼付箇所  
(非防爆仕様のみ)

## 2. 安全上、大切なお知らせ

### 2-1 危険事項



#### 危険

- ・非防爆システムの場合、可燃性ガスの存在するおそれのある場所では使用しないで下さい。

### 2-2 警告事項



#### 警告

- ・本器の内部または外部の保護接地線を切断したり、保護接地端子の結線を外さないで下さい。いずれの場合も本器が危険な状態になります。
- ・保護接地などの保護機能に欠陥があると思われる場合は、本器を作動させないで下さい。また本器を稼働させる前に、保護機能に欠陥がないか確認して下さい。
- ・酸欠警報が出た場合の検知部周辺の雰囲気は酸欠状態になり、大変危険な状態です。お客様の判断により速やかに適切な処置を行って下さい。
- ・定められた周期でガス感度校正を行って下さい。
- ・本器の分解及び回路／構造などの改造、変更は行わないで下さい。
- ・センサ内部には電解液が入っていますので、絶対に分解しないで下さい。万一電解液に触れた場合は、触れたところを直ちに水で十分洗浄して下さい。

### 2-3 注意事項



#### 注意

- ・本器の近くで、トランシーバー等を使用しないで下さい。本器の近くやケーブルの近くでトランシーバー等による電波を放射すると、指示に影響する場合があります。トランシーバー等を使用する場合には影響のないところでご使用下さい。
- ・本器は制御機器ではありませんので、本器を利用して他の機器の制御に利用することを固くお断りいたします。

### 2-4 防爆に関するご注意（本質安全防爆システムの場合）

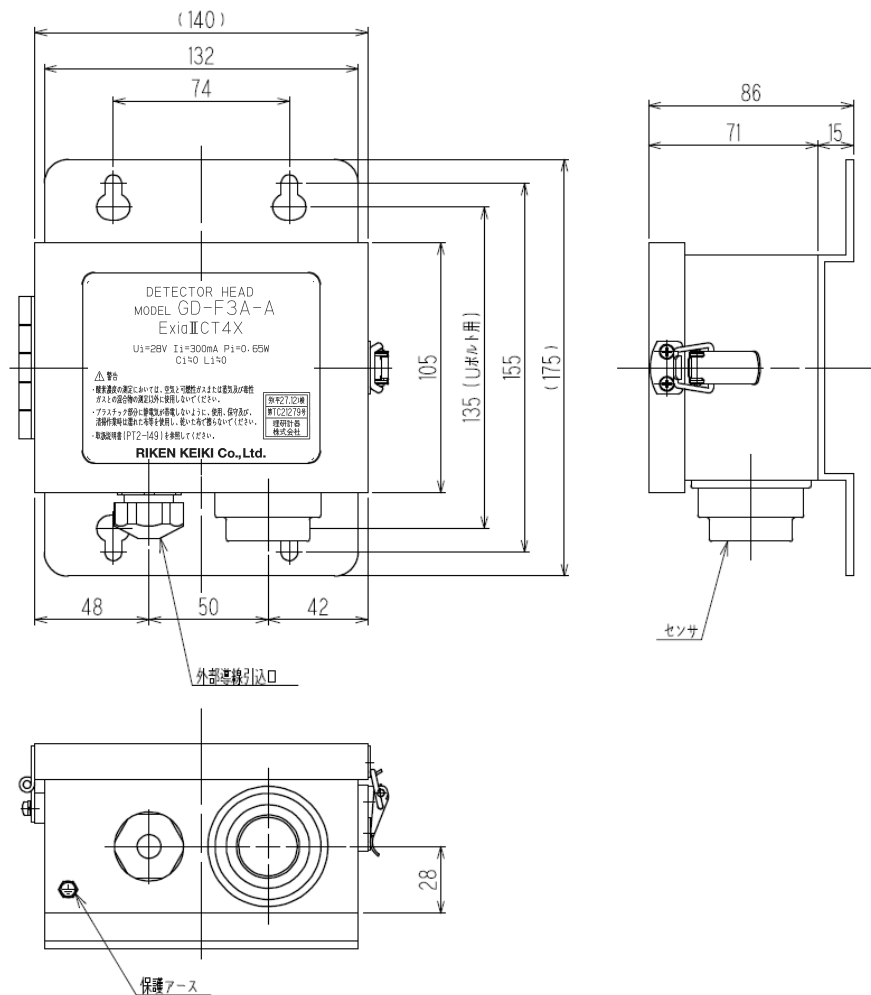


#### 危険

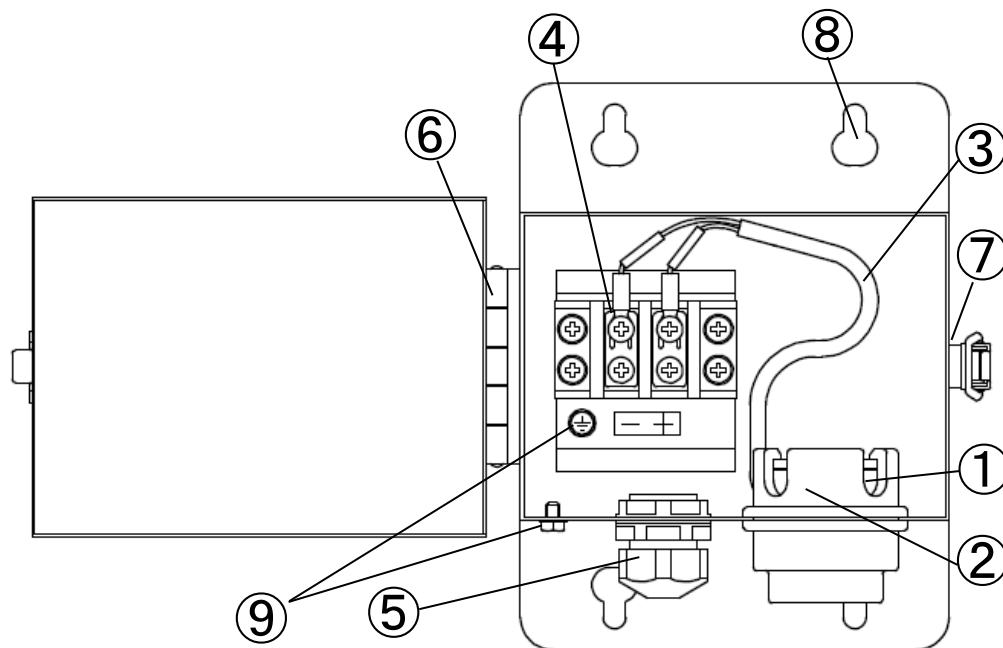
- ・酸素濃度の測定においては、空気と可燃性ガスまたは蒸気及び毒性ガスとの混合物の測定以外に使用しないでください。
- ・プラスチック部分に静電気が帯電しないように、使用・保守及び清掃作業時は濡れた布等を使用し、乾いた布で擦らないでください。

### 3. 製品の機能

#### 3-1 外形図



### 3-2 各部の名称及び働き

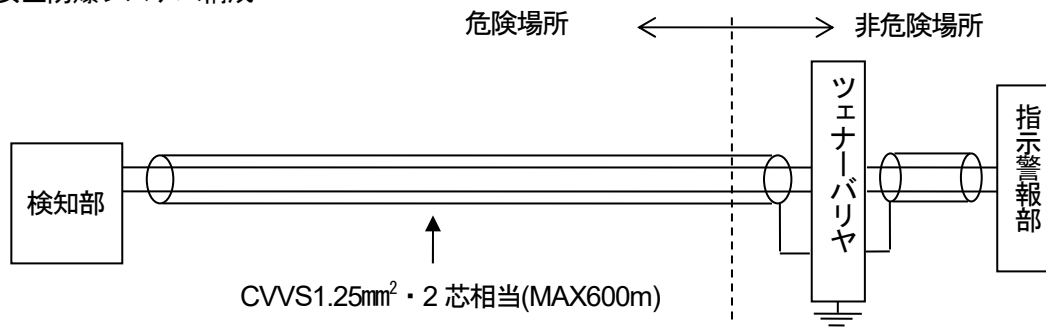


- |           |   |                                 |
|-----------|---|---------------------------------|
| ①酸素センサ    | : | 酸素濃度を測定するガルバニ電池式センサ             |
| ②センサホルダ   | : | 酸素センサを保持する部品 (内部にフィルタを装備)       |
| ③センサリード線  | : | 酸素センサの信号出力用リード線                 |
| ④端子台      | : | 酸素センサのリード線と外部からのケーブルを中継する端子台    |
| ⑤ケーブルグランド | : | 外部からのケーブル(φ8~φ11mm)を筐体に引き込むグランド |
| ⑥蝶番       | : | 筐体の前面扉用蝶番                       |
| ⑦錠        | : | 筐体の前面扉ロック用錠                     |
| ⑧取り付け穴    | : | 筐体を壁面等へ固定する為のネジ穴                |
| ⑨保護アースボルト | : | 保護接地用ボルト                        |



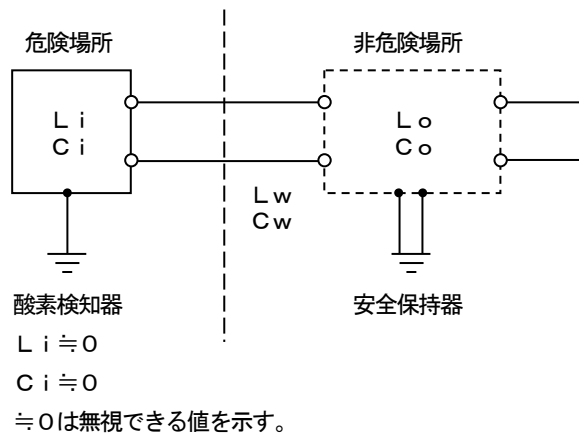
### 3-3 システム構成

#### (1) 本質安全防爆システム構成



#### 警告

1. 酸素検知器は、以下に示すように構成して使用して下さい。



2. 酸素検知器と接続して使用する安全保持器は、安全保持器のみで型式検定に合格した線形特性のもので、以下の条件を満足するものとして下さい。

#### (1) 安全保持定格

本安回路最大電圧 28V 以下  
 本安回路最大電流 600mA 以下  
 本安回路最大電力 0.75W 以下

#### (2) 性能区分及びグループ

性能区分 ia  
 グループ II C

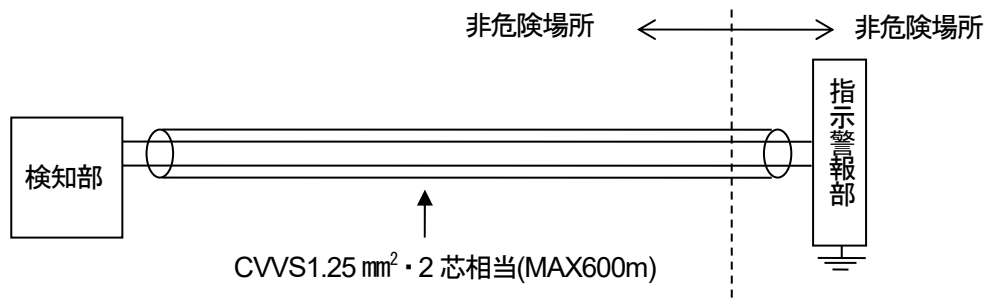
#### (3) 本安回路許容インダクタンス ( $L_o$ ) 及び本安回路許容キャパシタンス ( $C_o$ ) と本安回路外部配線のインダクタンス ( $L_w$ ) 及びキャパシタンス ( $C_w$ ) との関係

$$L_o \geq L_i + L_w$$

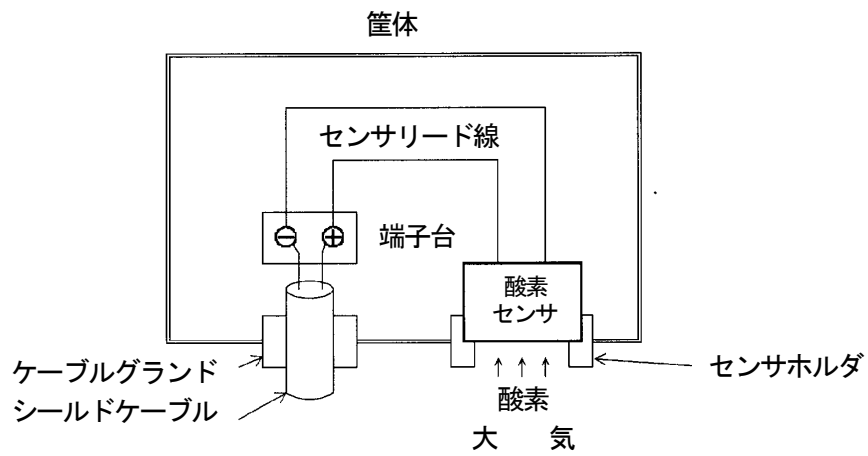
$$C_o \geq C_i + C_w$$

(4) 本安回路部に関する配線接続は、電磁誘導又は静電誘導により本安回路の本質安全防爆性能を損なうような電流及び電圧が、該当本安回路に誘起されないように配置して下さい。

(2) 非防爆システム構成



(3) 検知部内の構成



## 4. 使用方法

### 4-1 使用するにあたって

本器を初めてご使用になる方も、すでにご使用になられた方も使用方法の注意事項を必ず守って下さい。これらの注意事項を守らない場合には、機器の故障が生じ、正常なガス検知が行えない場合があります。

### 4-2 据え付け場所

本器は拡散式なので、酸素濃度を測定する目的の場所に直接設置しますが、下記の事項にご注意下さい。



#### 警告

以下の場所には検知部およびケーブルを設置しないで下さい。

- ・直射日光の当たる場所
- ・高温や電磁波の放射体から近い場所
- ・振動や衝撃を受ける恐れのある場所
- ・取り付け部分が弱く、外れやすい場所
- ・保守・点検が困難な場所
- ・確実に接地できない場所
- ・急激な温度変化の有る場所
- ・使用温度・湿度範囲を超える場所

### 4-3 メンテナンススペース

ガス検知部は、機能・性能の維持管理を行うために、保守要員が安全に正しい作業が出来るよう、一定のメンテナンススペースを予め確保しておく事が必要です。工事計画や施工の際には、くれぐれもこのスペースの確保にご留意願います。

#### 4-4 設置工事

##### (1) 壁面取り付け

壁面取り付け用の4個の穴を使用して、ボルトで直接壁面等の平面部に取り付けます。

取り付け穴は、大小の穴がクロスしていますが、小はM6、大はM10のボルトが使用できます。取り付けボルトの穴あけピッチは3-1【外形図】を参照して下さい。

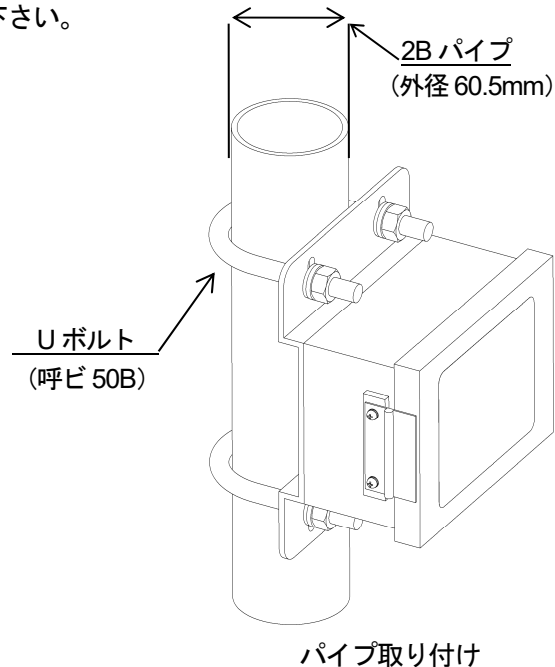
##### (2) パイプ取り付け

Uボルト（オプション）を使ってパイプに取り付けることができます(右図参照)。

検知部を取り付けるUボルトは、外径60.5mmの通称2Bパイプに適合します。

##### (3) 屋外への取付け

屋外への取付けは、専用の防滴カバー（オプション）が必要となります。弊社営業部までお問い合わせ下さい。



#### 4-5 配線工事上の注意



##### 注意

- ・配線工事を行う際、内部電子回路を破損させないように注意して下さい。
- ・検知部ユニットを取り扱う場合、横置きにして下さい。縦置きにしますと転倒し、機器が破損する場合があります。
- ・電源ケーブル、信号ケーブルは、モーター等の動力線と一緒に敷設しないようにして下さい。
- ・燃線を使用する場合、芯線の一部が他の芯線と接触しないよう注意して下さい。

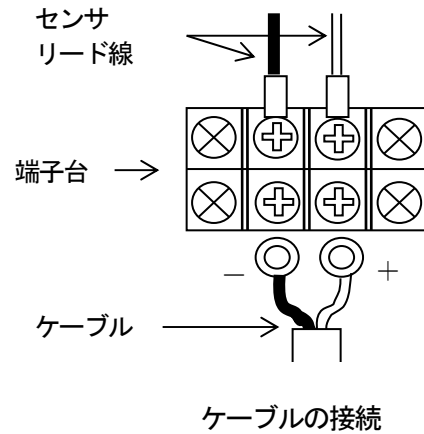
#### 4-6 適合ケーブル

伝送ケーブル : CVVS 1.25mm<sup>2</sup>・2芯相当  
伝送距離 : 全長600m以内  
ケーブル外径 : φ8 ~ φ11mm

#### 4-7 ケーブル接続例

##### (1) 非防爆システムの場合

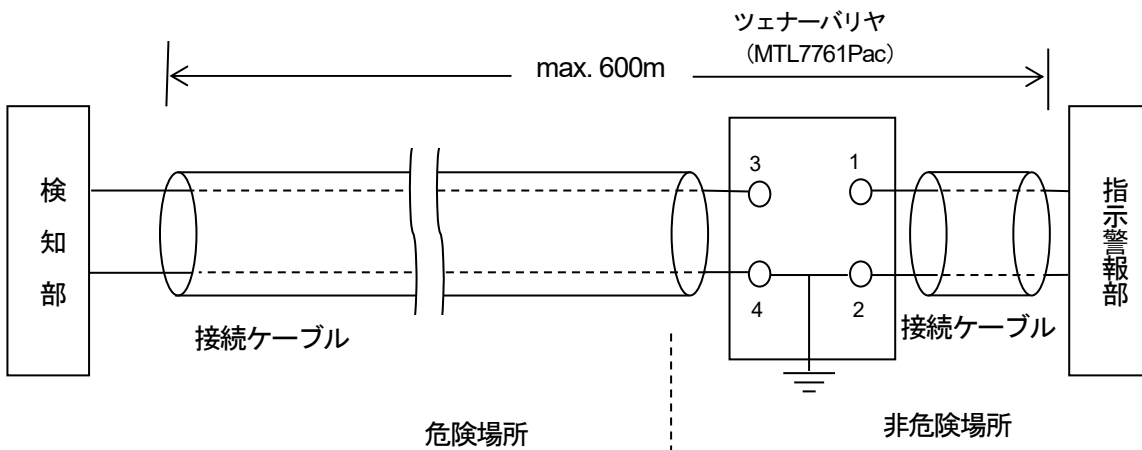
- ① 適合ケーブルをケーブルグランドから導入して端子台に接続して下さい。
- ② ケーブルの他端子は指示警報部に接続します。
- ③ シールド外被は指示警報部側で接地接続して下さい。



##### (2) 本質安全防爆システムの場合

指示警報部と本器の間にツェナーバリヤ（オプション）を介することにより本質安全防爆のシステムが構築できます。

- ① 適合ケーブルをケーブルグランドから導入して端子台に接続して下さい。
- ② 非危険場所にて、指示警報部と本器の間にツェナーバリヤ（オプション）を接続して下さい。（下図参照）。
- ③ ケーブルの他端子は指示警報部に接続します。
- ④ シールド外被は指示警報部側で接地接続して下さい。



本質安全防爆システムの一例



### 警告

- ・ツェナーバリヤは、単独で第一種接地工事を行って下さい。
- ・ケーブルは上記の規定に従ったものを使用して下さい。
- ・システムの設置、使用、保守に関して本質安全防爆性を損なわないようにして下さい。
- ・指示警報部の電源は、全ての結線が終了してから接続して下さい。  
電源が接続されたまま作業を行うと、端子間ショートや感電の恐れがあります。



### 注意

- ・部品等の変更や改造は行わないで下さい。
- ・指示警報部の電源には、サーキットブレーカを設置して下さい。また、サーキットブレーカは指示警報器の近傍に設置し、指示警報器の電源遮断用であることを明記して下さい。

### \* 注記

- ・結線の際は、接続する指示警報部の取扱説明書もよくお読み下さい。

## 5. 操作方法

### 5-1 始動準備

電源を接続する前に、次の注意事項をお守り下さい。これらを守らないと、感電の危険や機器を損傷する恐れがあります。



#### 警告

- ・保護接地をして下さい。
- ・外部との配線が正しく行われていることを確認して下さい。
- ・供給電源電圧が定格内であることを確認して下さい。

### 5-2 始動方法

- ① 本器は電源スイッチを持たず、接続されたケーブルによって酸素センサのアナログ出力を、信号変換せずに直接警報部に伝達します。したがって、ケーブルが正しく接続されていれば、指示警報部の電源投入と同時に本システムは稼働を開始します。
- ② 新規設置時には必ずガス感度校正を行って下さい。調整を行うまでは正しい酸素濃度の指示は行われていないことがあります。



#### 注意

- ・新規設置時には、指示警報部が正確な酸素濃度を指示するように【6-2 ガス感度校正方法】に従って調整を行って下さい。本器には調整部分がないので、調整は指示警報部で行います。指示警報部の調整方法は、当該取扱説明書をご参照下さい。

### 5-3 停止方法

本器は電源スイッチを持たず、接続されたケーブルによって酸素センサのアナログ出力を、信号変換せずに直接警報部に伝達します。したがって、指示警報部の電源オフと同時に本システムは稼働を停止します。

## 6. 保守点検

ガス検知警報器は、長期に渡って連続運転されます。その間、保安機器として重要な役割を果たさなければなりません。本器の性能維持のため適切な保守点検を行って下さい。高圧ガス保安法では、ガス検知警報器の定期点検が義務づけられています（法定点検）。

### - 保守契約について -

本器は保安計器につき、必ず定期的に点検を行って下さい。万一異常が発見された場合は速やかに販売店又は、最寄りの営業所までご連絡下さい。

#### 6-1 点検の頻度と点検項目

点検には、ガス検知警報器の管理・運用する人が1日1回、作業前に行う **日常点検**、1ヶ月ごとに行う **1ヶ月点検**と、メーカー指定の専門員（サービス員）が行う **6ヶ月点検**、**12ヶ月点検**があります。

点検項目として、検知部側はフィルタの汚れ具合、指示警報部側は各表示灯、濃度指示、警報機能の確認等があります。また、少なくとも6ヶ月に1回以上はガス感度校正を行って下さい。

その他に高圧ガス保安法では機能検査として、1ヶ月に1回以上その警報に係わる回路検査により、警報を発すること及び警報に係わる検査を行い、正常に動作することと定められています。

機器の安全動作を確認するために、ガス感度校正などを含めた定期点検、調整、整備等に関する保守契約を結ぶことを推奨いたします。保守契約の詳細は、最寄りの販売店へお問い合わせ下さい。



#### 警告

- ・本器は保安計器につき、安全確保のため「6ヶ月に1回以上の点検」を必ず実施して下さい。点検を行わずに使用を続けると、検知部センサの感度が変化し、正確な検知を行えません。

#### \* 注記

- ・警報発報テストを行う場合、必ず関係部署に予め通達しておくと共に、外部に信号を接続しているものについては信号を遮断する等、適切な処置を行ってから実施して下さい。
- ・ガス検知器の校正作業の保守・点検は、教育された専門技術者により正確に効率よく実施することができます。
- ・また、センサの寿命の判断には、熟練した判断技術を必要とします。
- ・ガス検知器の保守・点検は、弊社サービス部門にご下命くださることを推奨いたします。



## 6-2 ガス感度校正方法

新規設置時、6ヶ月点検時及びセンサ交換時にはガス感度校正を実施して下さい。

### 6-2-1 準備する物品

ゼロ校正及びスパン校正を行うには下記の工具や治具が必要です。

- ・ガス校正キャップ（オプション部品）
- ・校正用ガス（ゼロガス及びスパンガス）
- ・校正ガス用ガス袋
- ・ガス導入用ポンプ
- ・流量調整器付き流量計（1.0L/min が調整可能なもの）

### 6-2-2 ゼロ校正

- ① 校正ガス用ガス袋にゼロガス(99.9vol%以上の窒素ガス)を詰めます。
- ② 検知部にガス校正キャップ、流量調整機能付き流量計およびポンプを取り付けます。ポンプを駆動させ、流量計を 1.0L±0.3L/min に合わせます。
- ③ ポンプの IN 側に校正ガス用ガス袋を接続します。
- ④ 指示警報部の酸素濃度指示値が安定した後、この指示値がゼロを示すように、指示警報部側で調整します。
- ⑤ ゼロガスの導入を止め、ガス校正キャップを外して酸素濃度指示値が 20.9vol%に戻る事を確認します。（ゼロ校正終了）

### 6-2-3 スパン校正

- ① 校正用ガス袋にスパンガス（酸素欠乏警報用の場合はフレッシュ Air、それ以外の場合は警報設定濃度付近）を校正用ガス袋に詰めます。  
但し、簡易的に校正する場合は設置環境の気圧が 1 気圧（1000±50hPa）で、空気中の不純物濃度がスパンガス濃度に対して無視できるほど低い濃度である事を確認の上、環境大気を 20.9vol%のスパンガスとして使用しても構いません。
- ② 検知部にガス校正キャップ、流量調整機能付き流量計およびポンプを取り付けます。ポンプを駆動させ、流量計を 1.0L±0.3L/min に合わせます。
- ③ ポンプの IN 側に校正ガス用ガス袋を接続します。
- ④ 指示警報部の酸素濃度指示値が安定した後、この指示値がスパンガス濃度値を示すように、指示警報部側で調整します。
- ⑤ スパンガスの導入を止め、ガス校正用キャップを外して、酸素濃度指示値が 20.9vol%である事を確認します。（スパン校正終了）

### 6-3 センサの交換方法

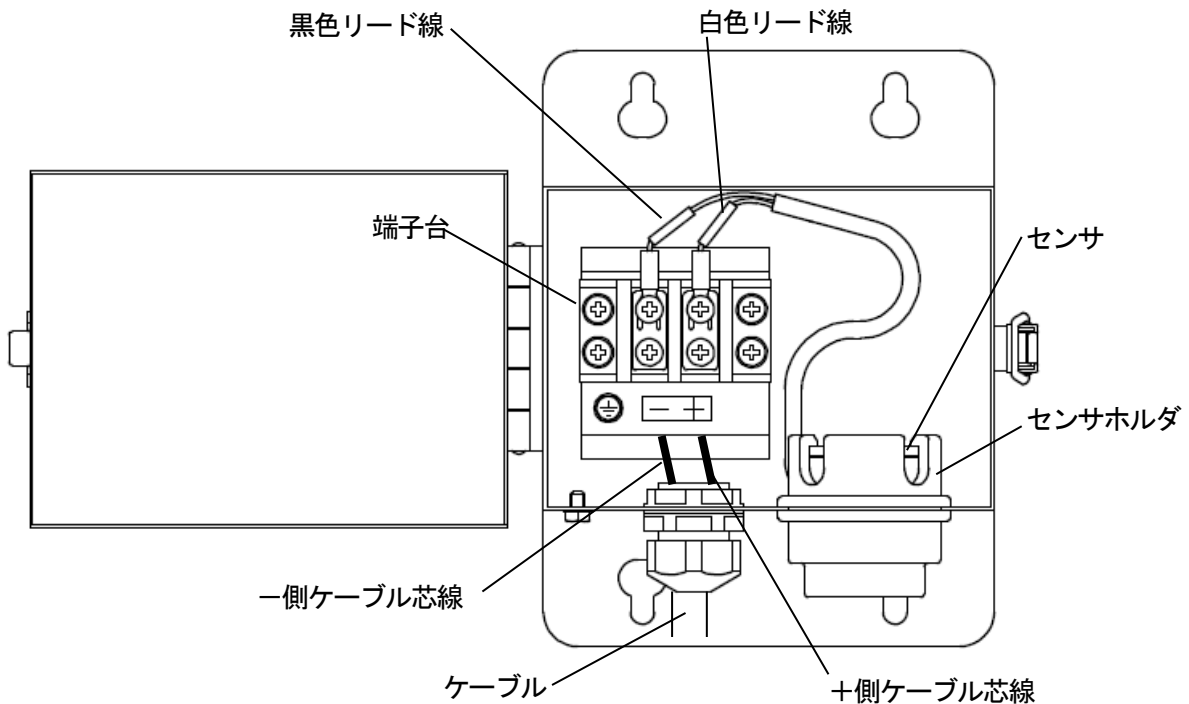
#### 6-3-1 センサの交換時期

測定の信頼性を維持するために、センサを定期的に交換されることを推奨します。

センサの寿命には十分な余裕がありますが、使用条件によって余裕度が異なるため、一年を交換サイクルの目安としてセンサの交換を行って下さい。

#### 6-3-2 センサの交換方法

- ① 指示警報部の電源は予めOFFにして下さい。センサを外すと警報が発生します。
- ② 検知部の錠を外し、前面扉を開きます。
- ③ 端子台上部の2個のネジを緩めて、白と黒の2本のセンサリード線を外します。
- ④ センサの下側面を押し、ホルダより上方に引き抜きます。
- ⑤ 新しいセンサをホルダに挿入し、突き当たるまで押し込みます。
- ⑥ 白と黒の2本のセンサリード線を端子台に接続します。白線を+、黒線を-の端子に接続します。
- ⑦ 検知部の前面扉を閉じ、錠をロックします。



#### ⚠ 注意

- ・センサを交換した場合は、必ずガス感度校正を実施して下さい。  
ガス感度校正を実施しないと、正確なガス検知が行われないこともあります。

### 6-4 推奨定期交換部品リスト

No.	名称	点検周期	交換周期 (年)	数量 (個/台)
1	センサホルダ	センサ交換時	センサ交換時	1

#### \* 注 記

- ・上記の交換周期は目安であり、使用条件によって異なる場合があります。また、保証期間を表すものではありません。交換時期は、定期点検の結果により変動することがあります。

## 7. 保管・移設及び廃棄について

### 7-1 保管又は長期使用しない場合の処置

本器は下記の環境条件内で保管して下さい。

- ・ 常温、常湿、直射日光の当たらない暗所
- ・ ガス、溶剤、蒸気などの発生しない場所

### 7-2 移設又は再度使用する場合の処置

移設及び配線工事を行う場合、「4. 使用方法」に記載されている据え付け場所に関する注意事項、配線工事上の注意事項等を参照して下さい。移設を行う際は極力無通電時間を短くするようお願い致します。



#### 注意

移設又は停止保管後、再度使用する場合は必ずガス校正を行って下さい。ガス校正を含めて、再調整は弊社営業所までご連絡下さい。

### 7-3 製品の廃棄

検知部本体を廃棄する際は、産業廃棄物（不燃物）として地域の法令などに従い、適切な処理をして下さい。

## 8. 異常な場合の処置

### 8-1 故障警報時の対応

故障が発生した場合は、速やかに、当社にご連絡下さいますようお願いいたします。

### 8-2 故障と思われる前に

機器間結線の断線、短絡等が原因となる場合があります

- ・ 本器だけではなく、周辺の関連機器を含めた配線の確認をして下さい。

検知部の使用方法が適切ではない場合があります

- ・ 検知システムを再確認すると共に、弊社迄お問い合わせ願います。

## 9. 製品の仕様

### 9-1 仕様

型	式	:	GD-F3A-A					
検	知	原	理	:	隔膜ガルバニ電池式			
検	知	対	象	ガ	ス	:	酸素	
検	知	方	式	:	拡散式			
伝	送	方	式	:	センサ直接出力			
伝	送	ケ	ー	ブ	ル	:	CVVS等のシールドケーブル (1.25mm <sup>2</sup> )・2芯	
伝	送	距	離	:	CVVS 1.25 mm <sup>2</sup> ・2芯にて600m以内 (指示警報部～検知部間距離)			
ツ	ェ	ナ	ー	バ	リ	ヤ	:	MTL7761Pac
ケ	ー	ブ	ル	接	続	口	:	ケーブルグランド(適合ケーブル外径φ8～φ11mm)
使	用	温	度	範	囲	:	-10～40°C(急変無きこと)	
使	用	湿	度	範	囲	:	95%RH以下(結露無きこと)	
構	造	:	壁掛型/2B(50A)パイプ取付					
防	爆	構	造	:	本質安全防爆構造(ツェナーバリヤ使用時)			
防	爆	等	級	:	Exia II CT4X			
外	形	寸	法	:	約140(W)×175(H)×86(D) mm (突起部は除く)			
質	量	:	約1.4kg					
塗	装	色	:	マンセル2.5Y9/2 半艶				

### 9-2 標準付属品

- ・取扱説明書

### 9-3 オプション

- ・Uボルト (呼び径2B用)
- ・ガス校正キャップ
- ・ツェナーバリヤ (MTL7761Pac)

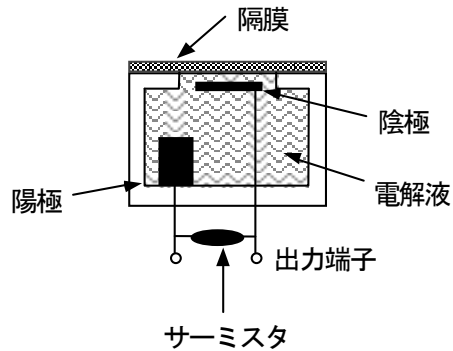
## 9-4 検知原理

### (1) 構造

樹脂製の容器中に陰極となる貴金属電極と陽極となる鉛電極が置かれ、内部は電解液で満たされています。容器の一部は開放されて、この部分に隔膜が張られ、陰極は隔膜に接して設けられています。

陰極と陽極からはそれぞれリード線が引き出され、出力の取り出しに使用されます。引き出されたリード線間には、センサ出力の温度補償を行うためのサーミスタが接続されます。

隔膜ガルバニ電池式酸素センサの原理的構造を示します（下図参照）。



隔膜ガルバニ電池式酸素センサの原理的構造

## 10. 用語の定義

### 隔膜ガルバニ電池式

発生する電流が隔膜を透過した酸素濃度に依存するガルバニ電池式構造の酸素センサ。  
詳細は、【9-4 検知原理】を参照して下さい。

### ツェナーバリヤ

電気信号のエネルギーを着火しない範囲内に制限する防爆用の安全素子。

### C V V S

酸素検知部と指示警報部間の結線に使用されるケーブルの種類で、“遮蔽付制御用ポリエチレン被覆ビニールシース電線”を表わします。

### 校 正

校正ガスを用いて、機器の指示値を校正ガス濃度値に合わせる事を意味します。



# EU-Declaration of Conformity

Document No.: 320CE22047



We, RIKEN KEIKI Co., Ltd. 2-7-6, Azusawa, Itabashi-ku, Tokyo, 174-8744 Japan declare under our sole responsibility that the following product conforms to all the relevant provisions.

Product Name: Oxygen Gas Detector Head  
Model: GD-F3A-A

Council Directives		Applicable Standards
2014/30/EU	EMC Directive	EN 50270:2015
2011/65/EU <sup>[1]</sup>	RoHS Directive	EN IEC 63000:2018

<sup>[1]</sup>Including substances added by Commission Delegated Directive (EU) 2015/863

Place: Tokyo, Japan

Date: Jun. 29, 2022

Takakura Toshiyuki  
General manager  
Quality Control Center





# UK-Declaration of Conformity

Document No.: 320UK22017



We, RIKEN KEIKI Co., Ltd. 2-7-6, Azusawa, Itabashi-ku, Tokyo, 174-8744 Japan declare under our sole responsibility that the following product conforms to all the relevant provisions.

Product Name: Oxygen Gas Detector Head  
Model: GD-F3A-A

Regulations	UK designated Standards
Electromagnetic Compatibility Regulations 2016 (S.I. 2016/1091)	BS EN 50270:2015
The Restriction of the Use of Certain Hazardous Substances in Electrical and Electronic Equipment Regulations 2012 (S.I. 2012/3032)	BS EN IEC 63000:2018

Place: Tokyo, Japan

Date: May. 27, 2022

Takakura Toshiyuki  
General manager  
Quality Control Center