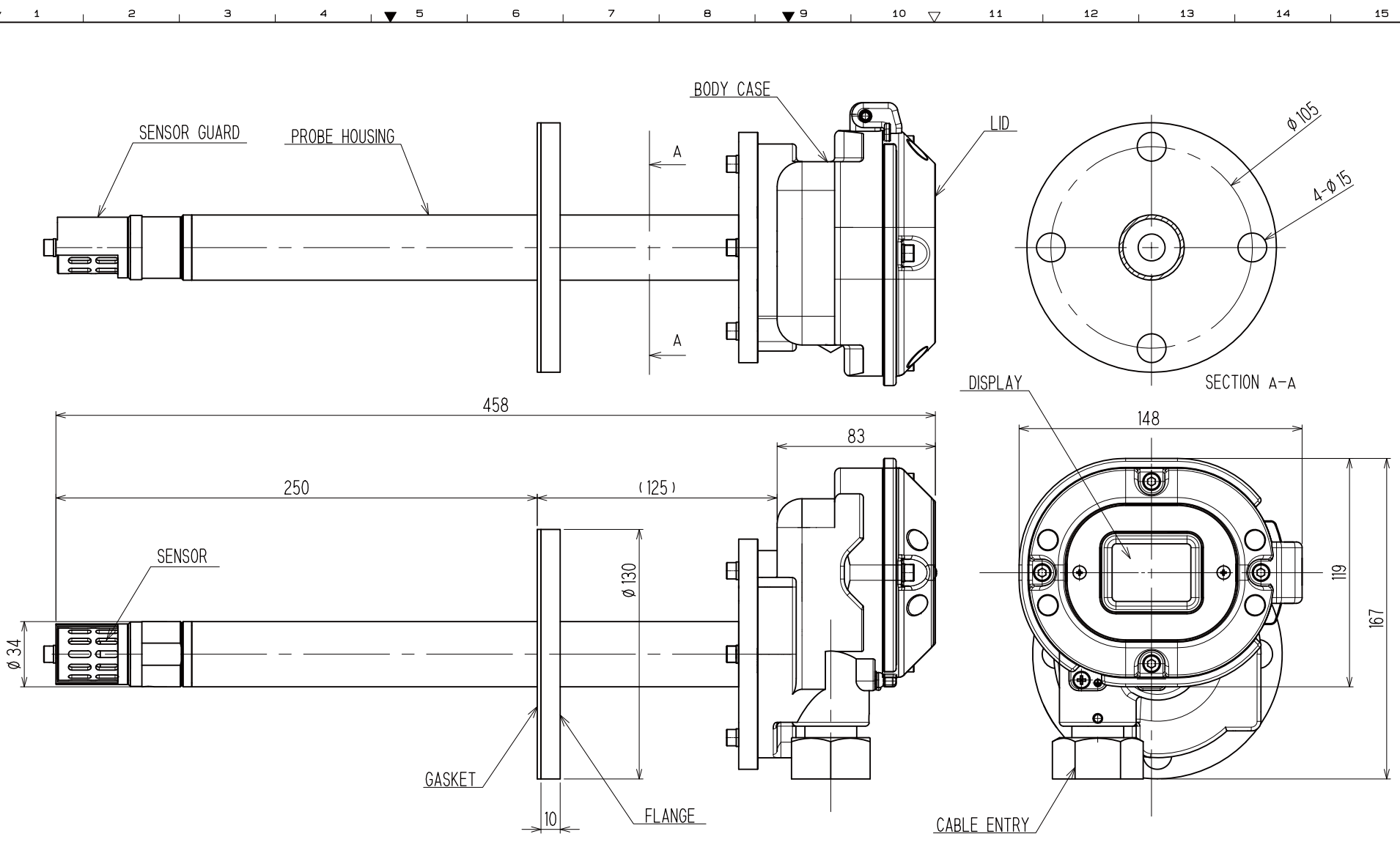


|    |        |       |       |       |      |      |       |    |
|----|--------|-------|-------|-------|------|------|-------|----|
| 寸法 | 1000以下 | 500以下 | 260以下 | 120以下 | 50以下 | 18以下 | 1.8未満 | 寸法 |
| 精度 | 0.7    | 0.5   | 0.4   | 0.3   | 0.2  | 0.15 | 0.1   | 精度 |
| 中級 | 1.2    | 1.0   | 0.8   | 0.6   | 0.4  | 0.3  | 0.2   | 中級 |
| 粗級 | 2.5    | 2.0   | 1.6   | 1.2   | 0.8  | 0.6  | 0.4   | 粗級 |



NOTES  
 1. COLOR: MUNSELL 7.5BG5/2  
 2. WEIGHT: APPROX 4.6Kg

|             |            |          |                |                                 |
|-------------|------------|----------|----------------|---------------------------------|
| 表面処理 TREAT. | 許容差 TOL.   | 尺度 SCALE | 投影法 PROJECTION | 名称 NAME                         |
| 材質 MAT.     |            | 1:2      |                | GAS DETECTOR<br>SD-2500/SD-2600 |
| 承認 APPROVED | 検討 CHECKED | 製図 DRAWN | 作成日 DATE       | 図番 DWG. NO.                     |
| 青良治         | 後上敦史       | 福田幸子     | 2018.2.5       | M3-4287-37-1.6E                 |