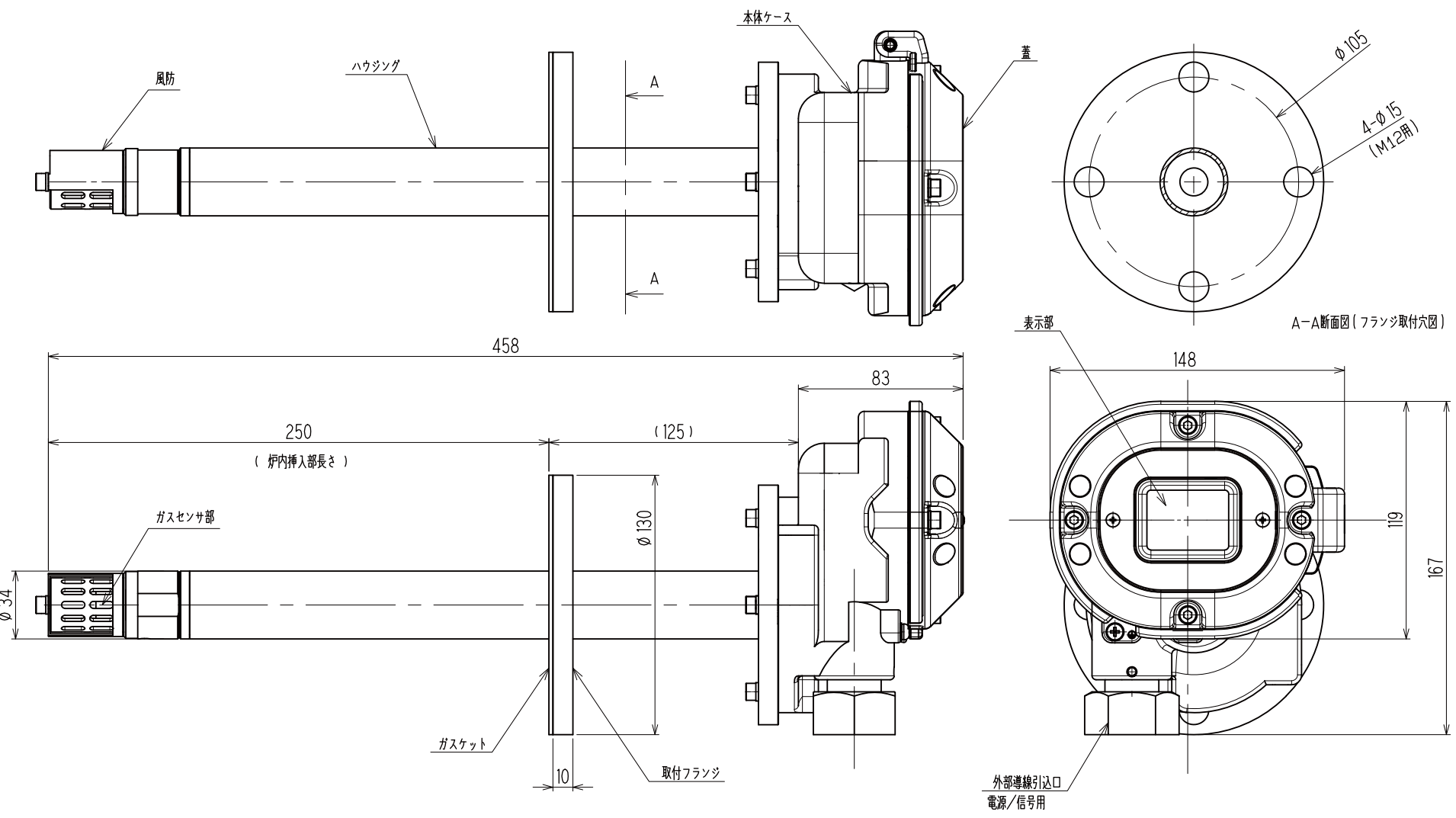


寸法	1000仕様	500仕様	260仕様	120仕様	50仕様	18仕様	1.8未満	寸法
精度	0.7	0.5	0.4	0.3	0.2	0.15	0.1	精度
中級	1.2	1.0	0.8	0.6	0.4	0.3	0.2	中級
粗級	2.5	2.0	1.6	1.2	0.8	0.6	0.4	粗級



注) 1. 塗装色 : 7.5BG5/2
 2. 質量 : 約4.6kg

表面処理 TREAT.	許容差 TOL.	尺度 SCALE	投影法 PROJECTION	名称 NAME
材質 MAT.		1:2		検知部 SD-2500/2600シリーズ
承認 APPROVED	検討 CHECKED	製図 DRAWN	作成日 DATE	図番 DWG. NO.
青良治	後上敦史	福田幸子	2018.2.5	M3-4287-37-14G

△	記事	年月日	訂正者
---	----	-----	-----