



PT2ko-1592

전기로 가스 모니터 SD-2500

사용 설명서

(PT2E-159)

(PT2-159)

RIKEN KEIKI Co., Ltd.

2-7-6 Azusawa, Itabashi-ku, Tokyo, 174-8744, Japan

Phone : +81-3-3966-1113

Fax : +81-3-3558-9110

E-mail : intdept@rikenkeiki.co.jp

Web site : <https://www.rikenkeiki.co.jp/>

작동 절차

이 가스 모니터는 공기 중의 가연성 가스를 탐지하고 가스 알람을 작동시키는 가스 검출기입니다. 가스 검출기는 가스의 정량적/정성적 분석/측정을 수행하는 분석기나 농도계가 아닌 안전 장치입니다. 올바르게 사용하기 위해서는 사용 전 다음 사항을 완전히 숙지하십시오.

1. 이 가스 모니터는 탐지할 가스 이외의 가스 및 증기로 인해 간섭을 받을 수 있습니다. 간섭으로 알람이 작동할 수 있음을 주지하십시오. 또한 설치 사이트의 환경(온도, 습도 등)적 변화로 인해 변동될 수 있습니다.
2. 알람은 가스 모니터의 성능을 보장할 수 있는 범위 내에서 설정해야 합니다. 고압 가스 안전 관련법을 준수하기 위해서 표준 알람 설정값 미만의 알람 설정 시 잘못된 알람이 작동할 수 있습니다.
3. 이 기기는 제어 장치가 아닌 안전 장치입니다. 가스 모니터의 알람 컨택 출력은 외부 알람 램프/버저에 사용해야 하며, 아날로그 신호 출력은 표시기 또는 외부 레코더에 사용해야 합니다. 이러한 출력이 다른 장치를 제어하는 데 사용될 경우, 당사는 고장에 대한 책임을 지지 않습니다.
4. 이 가스 모니터에 설치된 가스 검출 센서의 가스 검출부는 산화촉매가 침투된 금속 다공성 소결 합금으로 제작됩니다. 실리콘 또는 황화물이 다공성 소결 합금의 표면에 누적된 경우, 가스 검출부가 더 작아져서 감도가 심하게 저하될 수 있습니다. 안전상의 이유로, 크기가 아주 작은 경우라도 실리콘 또는 황화물이 존재할 때는 가스 모니터를 사용하지 마십시오.
5. 가스 모니터를 유지보수할 때는 사용 설명서에 지정된 대로 정기적 교체품의 교체와 조정을 포함해서 정기 유지보수를 수행해야 합니다. 또한 이 기기는 안전 장치이기 때문에 정기 유지보수가 권장되며 규정에 따라 6개월마다 가스 보정을 실시해야 합니다.

<목차>

1.	제품 개요.....	1
1-1.	서문.....	1
1-2.	용도.....	1
1-3.	위험, 경고, 주의 및 참고의 정의.....	1
1-4.	표준 및 방폭 사양 확인 방법.....	2
2.	안전에 관한 중요 정보.....	3
2-1.	위험 사례.....	3
2-2.	경고 사례.....	3
2-3.	주의 사항.....	4
2-4.	안전 정보.....	5
3.	제품 구성품.....	6
3-1.	본체 및 표준 부속품.....	6
3-2.	각 부품의 명칭 및 기능.....	7
3-3.	블록 도면.....	8
4.	사용 방법.....	9
4-1.	가스 모니터를 사용하기 전.....	9
4-2.	설치 지정 주의사항.....	9
4-3.	시스템 설계를 위한 주의사항.....	10
4-4.	설치 방법.....	13
4-5.	배선 방법.....	14
5.	조작 방법.....	19
5-1.	시동 준비.....	19
5-2.	기본 작동 절차.....	19
5-3.	가스 모니터 시작 방법.....	20
5-4.	모드.....	21
5-5.	사용자 모드.....	22
5-6.	종료 방법.....	24
6.	작동 및 기능.....	25
6-1.	가스 알람 활성화.....	25
6-2.	오류 알람 활성화.....	26
6-3.	외부 출력 작동.....	27
6-4.	기타 기능.....	28
7.	유지보수.....	29
7-1.	유지보수 간격 및 항목.....	29
7-2.	정기 유지보수 모드.....	31
7-3.	가스 보정 방법.....	38
7-4.	부품 교체.....	40
8.	보관, 재배치 및 폐기.....	41
8-1.	가스 모니터를 장시간 방치하거나 보관하는 절차.....	41
8-2.	가스 모니터를 재배치하거나 다시 사용하기 위한 절차.....	41
8-3.	제품 폐기.....	41
9.	문제 해결.....	42
10.	제품 사양.....	44
10-1.	사양 목록.....	44
10-2.	부속품 목록.....	47
10-3.	탐지 원리.....	48
11.	용어 정의.....	49

1

제품 개요

1-1. 서문

전기로 가스 모니터 SD-2500 을 선택해 주셔서 감사합니다. 구입한 제품의 모델 번호가 본 설명서의 사양에 포함되어 있는지 확인하십시오.

본 설명서는 가스 모니터 사용 방법과 해당 사양에 대해 설명합니다. 가스 모니터를 올바르게 사용하기 위해 필요한 정보가 수록되어 있습니다. 가스 모니터를 처음 사용하는 사용자 뿐만 아니라 이미 제품을 사용한 사용자도 사용 설명서를 읽고 이해하여 지식과 경험을 높여야 가스 모니터를 사용할 수 있습니다.




본 문서에서는 제품 사양을 다음과 같이 약칭하여 표기할 수 있습니다.

Japan Ex 사양 : Japan 사양
KCs / ATEX / IECEx 사양 : Export 사양

1-2. 용도

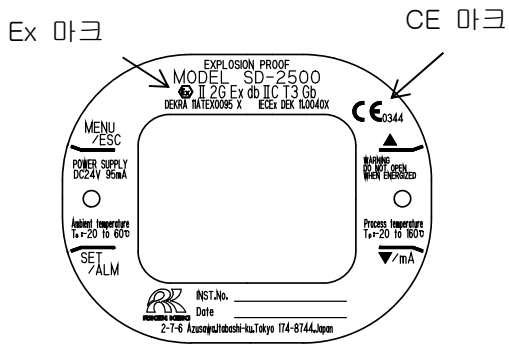
- 가스 모니터는 가연성 가스의 누출을 계속해서 탐지하고 가스 농도가 설정값을 초과할 때 알람을 작동시키는 고정형 검출기 헤드입니다.
이 가스 모니터는 가스의 정량적/정성적 분석/측정을 수행하는 분석기나 농도계가 아닌 안전 장치입니다. 올바르게 사용하기 위해서는 사용 전 가스 모니터의 기능을 완전히 숙지하십시오.
- 가스 모니터는 내장 가스 센서를 사용해 가스의 존재나 기타 이유(누출)로 인한 공기 중의 이상을 감지합니다. 탐지된 가스의 농도가 7 구획 LED 에 표시됩니다.
- 가스 모니터에는 내장 알람 컨택이 있으며, 가스 알람, 오류 알람 또는 공통(가스, 오류) 알람으로 사용될 수 있습니다.
- 가스 모니터는 4 - 20mA 에서 가스 농도를 출력합니다.

1-3. 위험, 경고, 주의 및 참고의 정의

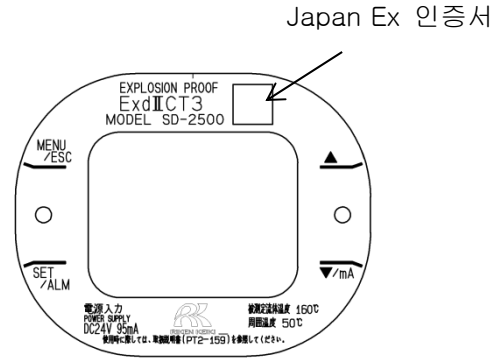
 위험	이 메시지는 생명, 건강 또는 자산에 심각한 피해를 입힐 수 있는 부적절한 취급을 나타냅니다.
 경고	이 메시지는 건강 또는 자산에 심각한 피해를 입힐 수 있는 부적절한 취급을 나타냅니다.
 주의	이 메시지는 건강 또는 자산에 경미한 피해를 입힐 수 있는 부적절한 취급을 나타냅니다.
참고	이 메시지는 취급에 관한 조건을 나타냅니다.

1-4. 표준 및 방폭 사양 확인 방법

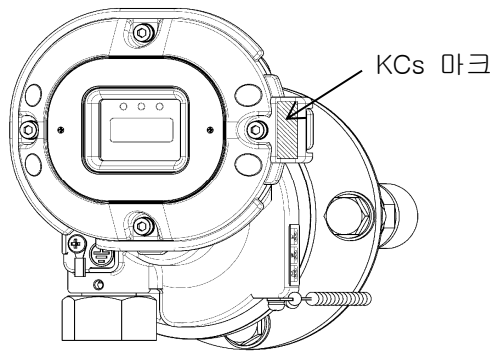
이 기기는 표준 및 방폭 인증서에 따라 사양이 다릅니다. 사용 전 검출기 사양을 확인하십시오. CE 마크가 있을 경우, 본 설명서에 끝부분에 나오는 적합성 선언문을 참조하십시오. 기기 사양은 다음과 같이 명판에서 확인할 수 있습니다.



ATEX/IECEX, CE 마크 유형 명판



Japan Ex 유형 명판



KCs 마크 부착 위치

2

안전에 관한 중요 정보

2-1. 위험 사례



위험

<방폭에 관하여>

- 윈도우 플레이트 재질은 폴리카보네이트 수지입니다. 유기 용제 및 알칼리 종류(액체 또는 증기)는 사용하지 마십시오. 윈도우 플레이트의 색상 또는 모양을 변형시킬 수 있습니다.
- 전류를 적용할 때 뚜껑을 열지 마십시오.
- 검출기를 수리하지 마십시오.
- 뚜껑의 경우, RIKEN KEIKI 에서 지정한 육각 소켓 헤드 볼트를 사용하십시오.
- 윈도우 플레이트에 강한 힘이나 충격을 주지 마십시오. 손상으로 인해 방폭 성능이 저하될 수 있습니다. 검출기의 방폭 조건은 기계적 손상에 대해 "낮은(2J)" 가능성에 해당합니다.
- 방폭 결합 표면을 수리하지 마십시오.

2-2. 경고 사례



경고

전원 공급

가스 모니터를 켜기 전에 항상 전압이 올바르게 적용되었는지 확인하십시오. 고장을 초래할 수 있으므로 불안정한 전원 공급은 사용하지 마십시오.

접지 회로 필요

접지 회로를 절단하거나 접지 터미널로부터 와이어를 분리하지 마십시오.

보호 기능의 결함

가스 모니터를 시작하기 전에 보호 기능에 결함이 없는지 확인하십시오. 보호 접지와 같이 보호 기능에 결함이 발견된 경우, 가스 모니터를 시작하지 마십시오.

외부 연결

가스 모니터를 외부 제어 회로에 연결하기 전에 보호 접지 회로에 안전하게 연결하십시오.



경고

대기 중 영점 조정

대기 중에서 영점 조정을 수행할 경우, 조정을 시작하기 전에 대기의 신선도를 확인하십시오. 다른 가스가 존재할 경우, 조정을 적절히 수행할 수 없으므로 가스 누출 시 위험을 초래할 수 있습니다.

가스 알람에 대한 응답

가스 알람이 울린다면 크도의 위험이 있음을 의미합니다. 판단에 따라 적절한 조치를 취하십시오.

2-3. 주의 사항



주의

가스 모니터 근처에서 무선기를 사용하지 마십시오.

가스 모니터 또는 케이블 근처의 무선기로부터 나오는 무선파가 표시 판독을 방해할 수 있습니다. 무선기를 사용할 때는 무선파 방해가 일어나지 않는 장소에서 사용해야 합니다.

가스 모니터를 다시 시작하려면 5 초 이상 기다리십시오.

5 초 내에 가스 모니터를 다시 시작하면 오류가 발생할 수 있습니다.

다른 장치를 제어하기 위해 가스 모니터의 외부 출력을 사용하지 마십시오.

이 기기는 제어 장치가 아닙니다. 가스 모니터의 외부 출력을 사용해 다른 장치를 제어할 수 없습니다.

가스 모니터를 분해/개조하거나 필요하지 않을 때 설정을 변경하지 마십시오.

가스 모니터를 분해/개조하면 성능에 대한 보증이 무효가 됩니다. 사양을 이해하지 않은 채 설정을 변경하면 알람 고장이 발생할 수 있습니다. 사용 설명서에 따라 올바르게 가스 모니터를 사용하십시오.

장시간 동안 윈도우 플레이트에 유기 용제나 기타 물질의 적용을 피하십시오.

윈도우 플레이트 재질은 폴리카보네이트 수지입니다. 유기 용제(액체 또는 고농축 증기) 및 기타 물질을 장시간 동안 플레이트에 적용할 경우, 색상과 모양이 바뀔 수 있습니다.

전기로의 영점 조정

전기로 작동 온도에 도달하면 1 시간 후에 영점 조정을 수행합니다.

반드시 정기 유지보수를 실시하십시오.

본 제품은 안전 관련 장치이므로, 안전을 확보하기 위해서는 정기 유지보수를 수행해야 합니다. 유지보수를 실시하지 않고 계속해서 가스 모니터를 사용하면 센서의 감도가 손상되어 가스 탐지가 부정확해질 수 있습니다.

2-4. 안전 정보

SD-2500 모델의 방폭 구성에 필요한 정보.

<ATEX/IECEX 사양>

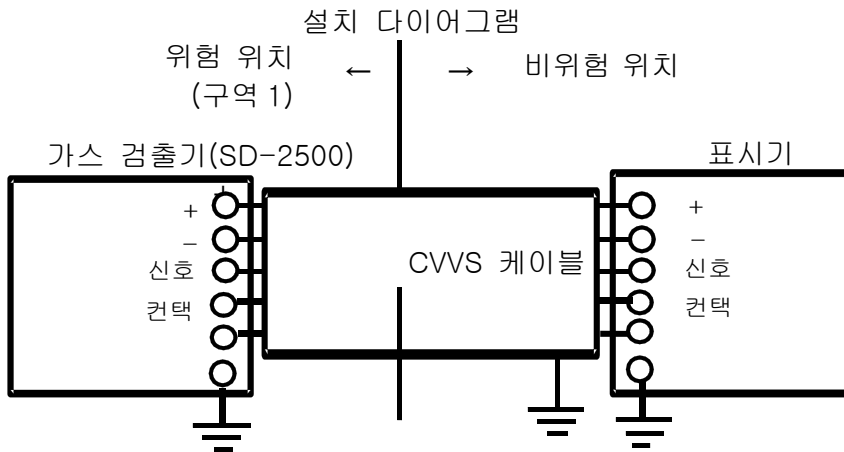
SD-2500 모델은 고정형 연속 모니터링 검출기 헤드이고, 가스 모니터링 컨트롤러, 기록 장치 또는 프로그램 가능 컨트롤러에서 사용하기 위한 목표 가스 판독값을 나타내는 4-20mA 신호를 제공합니다.

하나의 릴레이가 존재하며, 이 릴레이는 가스 알람 또는 실패 알람에 사용됩니다.

기술 데이터

(보호 방법)	방염 인클로저 “d”
(인증서 번호)	IECEX DEK 11.0040X DEKRA 11ATEX0095 X
(그룹)	II
(범주)	2 G
(보호 및 마킹 코드 유형)	Ex db IIC T3
(장비 보호 레벨)	Gb
(실내 온도)	-20°C ~ +60°C
(프로세스 온도)	-20°C ~ +160°C
(전기 데이터)	공급 전압: 24Vdc(보통) 출력 신호: 4 ~ 20mA
(적용 가능한 표준)	IEC 60079-0: 2017, IEC 60079-1: 2014 EN IEC 60079-0: 2018, EN 60079-1: 2014
(설명서 번호)	PT2E-159

설치



<KCs 사양>

기술 데이터

(방폭 등급) Ex d IIC T3

(KCs 인증번호) 11-AV4BO-0470

- 방호장치 안전인증기준(2010-36 호)
- 산업안전보건법 제 84 조 안전인증
- KS C IEC 60079-14

KCs 명판규격

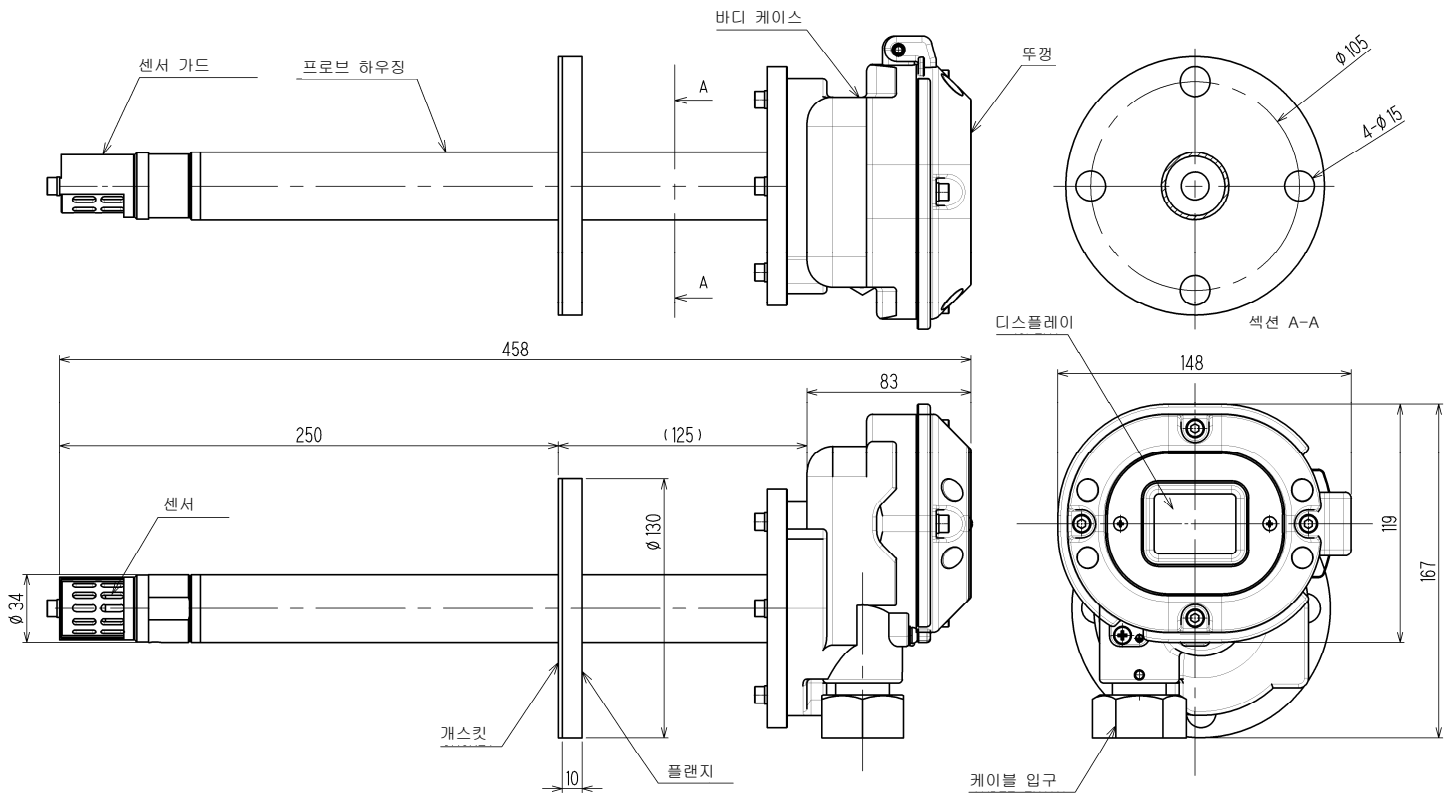


3

제품 구성품

3-1. 본체 및 표준 부속품

<본체>(케이블 글랜드 포함)



<표준 부속품>

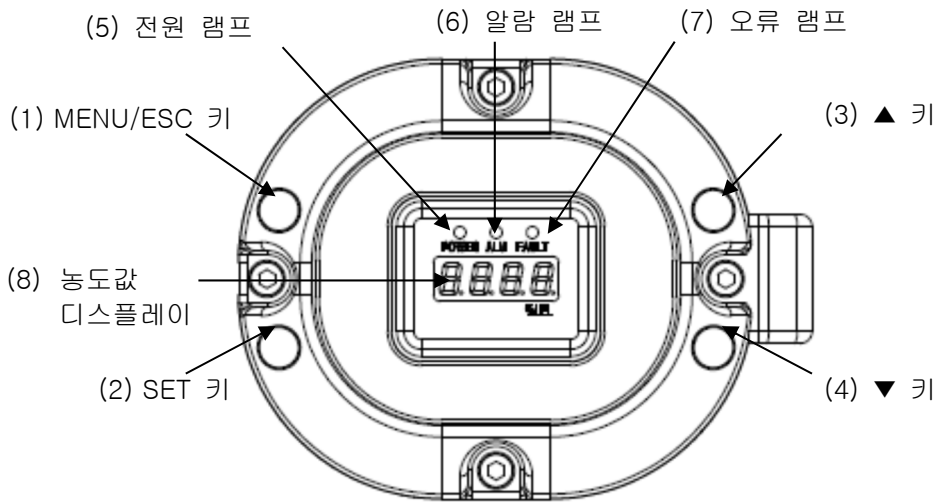
- 사용 설명서
- 전용 핸들링 레버(배선에 사용)
- 전용 제어 키
- 플랜지 개스킷
- 배출 공기 방향 명판



주의

제공된 전용 제어 키를 사용하여 가스 모니터를 작동하십시오. 이러한 부속품 이외의 제품을 사용하면 키 조작이 제대로 인정되지 않을 수 있습니다.

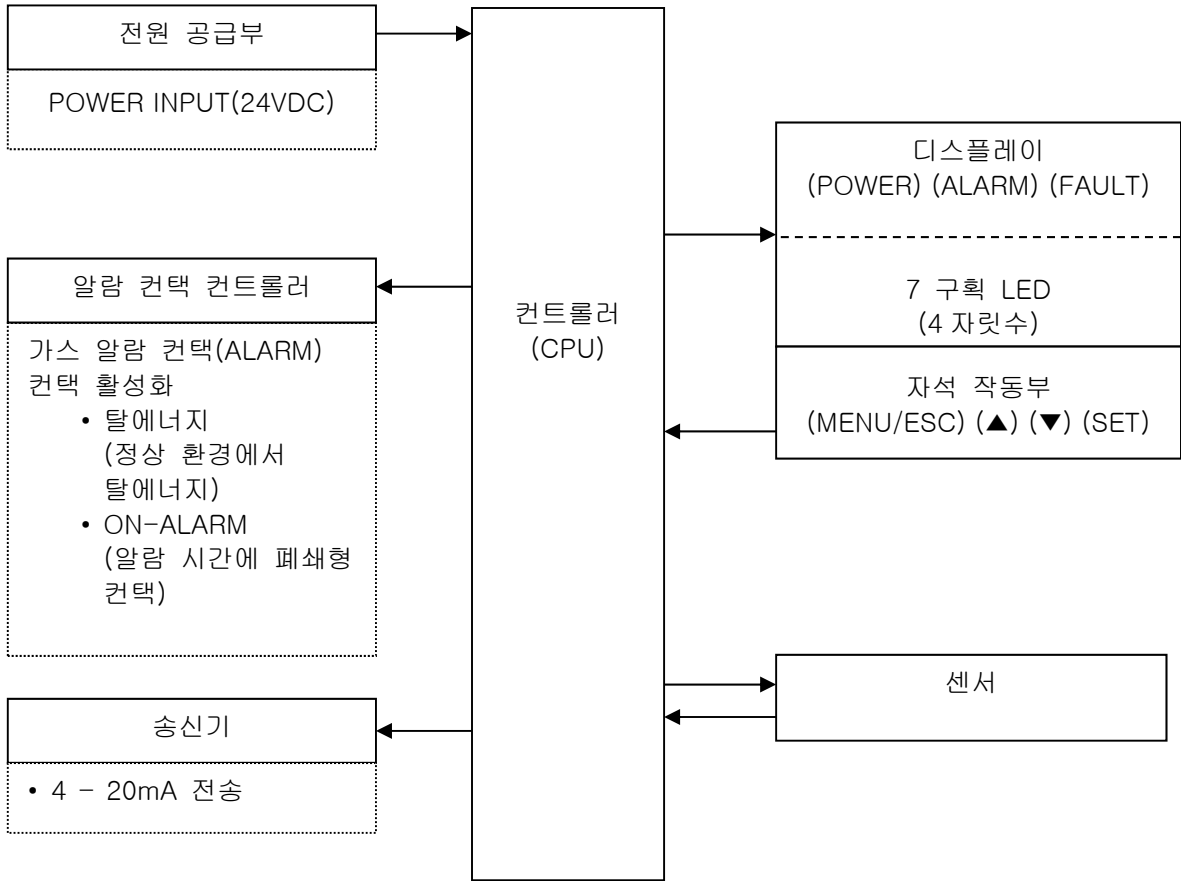
3-2. 각 부품의 명칭 및 기능



(1)	MENU/ESC 키	유지보수 모드로 들어갈 때 사용합니다. 또한 특정 모드에서 취소할 때도 사용됩니다.
(2)	SET 키	알람을 확인할 때와 특정 모드에서 사용됩니다.
(3)	▲ 키	메뉴를 전환하거나 값을 변경(증가)할 때 사용합니다.
(4)	▼ 키	메뉴를 전환하거나 값을 변경(감소)할 때 사용합니다.
(5)	전원 램프	전원 램프 탐지 모드: 녹색 불이 켜집니다. 유지보수 모드: 녹색으로 깜박입니다.
(6)	알람 램프	알람 램프. 알람 설정값에 도달할 때 빨간색 불이 켜집니다.
(7)	오류 램프	오류 램프. 가스 모니터에서 이상이 발견될 때 노란색 불이 켜집니다.
(8)	농도값 디스플레이	가스 농도 등을 표시합니다.

3-3. 블록 도면

<전기 도면>



4

사용 방법

4-1. 가스 모니터를 사용하기 전

처음으로 사용하는 사용자뿐 아니라 이미 제품을 사용해 본 적이 있는 사용자들도 작동 주의사항을 따라야 합니다.

주의사항을 무시하면 가스 모니터가 손상되어 가스 탐지가 부정확할 수 있습니다.

4-2. 설치 지점 주의사항



주의

이 가스 모니터는 정밀 기기입니다. 가스 모니터는 일부 장소(환경)에서 지정된 성능을 제공하지 못할 수 있기 때문에 설치 지점의 환경을 확인하고, 필요하면 적절한 조치를 취하십시오.

가스 모니터는 안전 및 재해 방지를 위해 중요한 역할을 담당하므로 적절한 지점에 필요한 수만큼 많은 가스 모니터를 설치해야 합니다.

가스가 누출되어 남아 있는 지점은 가스 유형과 작업 영역에 따라 다르기 때문에 설치 지점과 설치할 기기 수를 주의해서 결정하십시오.

진동이나 충격이 있는 장소에는 가스 모니터를 설치하지 마십시오.

가스 모니터는 민감한 전자 부품으로 구성됩니다. 가스 모니터는 진동이나 충격이 없는 안정적인 곳에 설치해야 하며, 떨어뜨려서는 안 됩니다.

물, 오일, 화학물질에 노출된 장소에는 가스 모니터를 설치하지 마십시오.

설치 지점을 선택할 때 가스 모니터가 물, 오일 또는 화학물질에 노출되는 곳은 피하십시오.

작동 환경 온도가 다음의 요구 사항을 충족하는 장소에 가스 모니터를 설치합니다:

<Export 사양>

본체 케이스 부품:

검출기 헤드는 작동 온도가 $-20 \sim +60^{\circ}\text{C}$ 이고 갑자기 변하지 않는 안정적인 곳에 설치해야 합니다.

가스 센서 부품: $0 \sim +160^{\circ}\text{C}$

<Japan 사양>

본체 케이스 부품:

검출기 헤드는 작동 온도가 $0 \sim +50^{\circ}\text{C}$ 이고 갑자기 변하지 않는 안정적인 곳에 설치해야 합니다.

가스 센서 부품: $0 \sim +160^{\circ}\text{C}$


직사광선 또는 갑작스런 온도 변화에 노출되는 장소에는 가스 모니터를 설치하지 마십시오.
 설치 지점을 선택할 때 직사광선 또는 복사열(고온 물체로부터 방출되는 적외선)에 노출되거나 갑작스럽게 온도가 변화하는 장소는 피하십시오. 가스 모니터 내부에 응축이 형성될 수 있고, 가스 모니터가 갑작스런 온도 변화에 맞게 조정하지 못할 수 있습니다.

가스 모니터(및 케이블)를 노이즈를 일으키는 기기로부터 멀리 하십시오.
설치 지점을 선택할 때 고주파/고전압 기기가 존재하는 장소를 피하십시오.
가스 모니터의 유지보수를 수행할 수 없거나 가스 모니터를 취급하는 데 위험이 수반되는 장소에는 가스 모니터를 설치하지 마십시오.
 가스 모니터의 정기 유지보수를 실시해야 합니다.
 내부에서 유지보수를 수행할 때 기계장비를 중지해야 하는 곳, 유지보수를 수행하기 위해 기계장비의 부품을 제거해야 하는 곳 또는 튜브나 랙이 접근을 차단해서 가스 모니터를 제거할 수 없는 곳에는 가스 모니터를 설치하지 마십시오. 고전압 케이블과 같이 유지보수에 위험이 수반되는 장소에는 가스 모니터를 설치하지 마십시오.

적절히 접지되지 않은 기계장비에 가스 모니터를 설치하지 마십시오.
 기계장비에 가스 모니터를 설치하기 전에 해당 기계장비를 제대로 접지해야 합니다.

주변에 다른 가스가 존재하는 장소에는 가스 모니터를 설치하지 마십시오.
 주위에 다른 가스가 존재하는 곳에는 가스 모니터를 설치해서는 안 됩니다.

4-3. 시스템 설계를 위한 주의사항



주의
 불안정한 전원 공급 및 노이즈로 인해 고장이나 잘못된 알람이 발생할 수 있습니다.
 이 섹션의 설명은 가스 모니터를 사용하는 시스템의 설계에 반영되어야 합니다.

안정적인 전원 공급 사용
 전원을 켤 때, 순간적인 정전이 발생할 때 또는 시스템을 안정화하는 동안 가스 모니터의 외부 출력과 알람 컨택이 활성화될 수 있습니다. 그러한 경우 UPS를 사용하거나 출력 신호의 수신측에서 적절한 조치를 취하십시오.
 가스 모니터에 다음의 전원 공급이 함께 제공되어야 합니다.

전원 공급 전압	24VDC±10%: 가스 모니터의 터미널 전압	
순간적 정전의 허용 시간	최대 10 밀리초 (10 밀리초 이상의 순간적 정전으로부터 회복하기 위해서는 가스 모니터를 다시 시작하십시오.)	조치의 예 지속적인 작동과 활성화를 보장하기 위해 가스 모니터 외부에 UPS를 설치하십시오.
기타	전원 부하가 크거나 고주파 노이즈가 있는 전원 공급장치는 사용하지 마십시오.	조치의 예 필요할 때 노이즈 원인을 피하려면 라인 필터를 사용하십시오.


번개에 대한 보호 대책 소개
 케이블이 공장/시설의 바깥에 설치되었거나 내부 케이블이 공장/시설의 바깥에서 나오는 케이블과 같은 덕트 안에 설치된 경우, "번개"로 인해 문제가 발생할 수 있습니다. 번개는 대형 방출원 역할을 하고, 케이블은 수신 안테나 역할을 하기 때문에 케이블에 연결된 기기가 손상될 수 있습니다. 번개는 방지할 수 없습니다. 금속 도체 또는 땅속에 설치된 케이블은 번개에 의한 유도성 낙뢰 서지로부터 완전히 보호될 수 없습니다. 번개로 인한 재해를 완전히 없애는 것은 불가능하지만 다음의 보호 대책을 취할 수 있습니다.

번개로부터 보호	<p>시설 및 환경의 중요도에 따라 적절한 조치를 취하십시오.</p> <ul style="list-style-type: none"> • 피뢰기(케이블 피뢰기)를 사용해 보호 기능을 제공합니다. (유도성 낙뢰 서지가 케이블을 통해 전달될 수 있지만, 필드 장치 및 중앙 처리 장비 앞에 피뢰기를 설치해서 예방할 수 있습니다. 피뢰기 사용 방법에 대한 자세한 내용은 제조업체에 문의하십시오.)
접지	<p>번개 이외에 서지 노이즈에는 여러 가지 원인이 존재합니다. 이러한 노이즈 원인으로부터 장치를 보호하려면 장치를 접지해야 합니다.</p>

* 피뢰기에는 필드 장치를 손상시켜 신호를 감소시킬 수 있는 서지 전압을 제거할 수 있는 회로가 포함되어 있습니다. 피뢰기를 설치하기 전에 제대로 작동하는지 확인하십시오.

적절한 알람 콘택의 사용

가스 모니터의 알람 콘택은 신호를 전송하여 외부 버저, 알람 램프 또는 회전 램프를 활성화하는 데 사용됩니다. 제어 용도로 가스 모니터를 사용하지 마십시오(예: 섀다운 밸브를 제어).




주의

탈에너지 상태에서 b 콘택(휴지 콘택)이 외부의 힘과 같은 물리적 충격에 의해 순간적으로 열릴 수 있습니다.

b 콘택을 알람 콘택으로 선택한 경우, b 콘택의 수신측에 신호 지연 조작(약 1 초)을 추가하는 등과 같이 순간적인 활성화 준비를 위한 적절한 조치를 취하십시오.

가스 모니터의 알람 콘택 사양은 저항 부하 조건을 기반으로 합니다. 유도성 부하가 알람 콘택에 사용된 경우, 콘택에서 역기전력이 생성되므로 다음의 오류가 쉽게 발생합니다.

- 릴레이 콘택에서 증착, 결함 있는 절연 또는 결함 있는 접촉 발생
- 가스 모니터 내부에서 생성되는 고전압으로 인한 전기 부품의 손상
- 통제 불능의 CPU 로 인한 비정상적인 작동

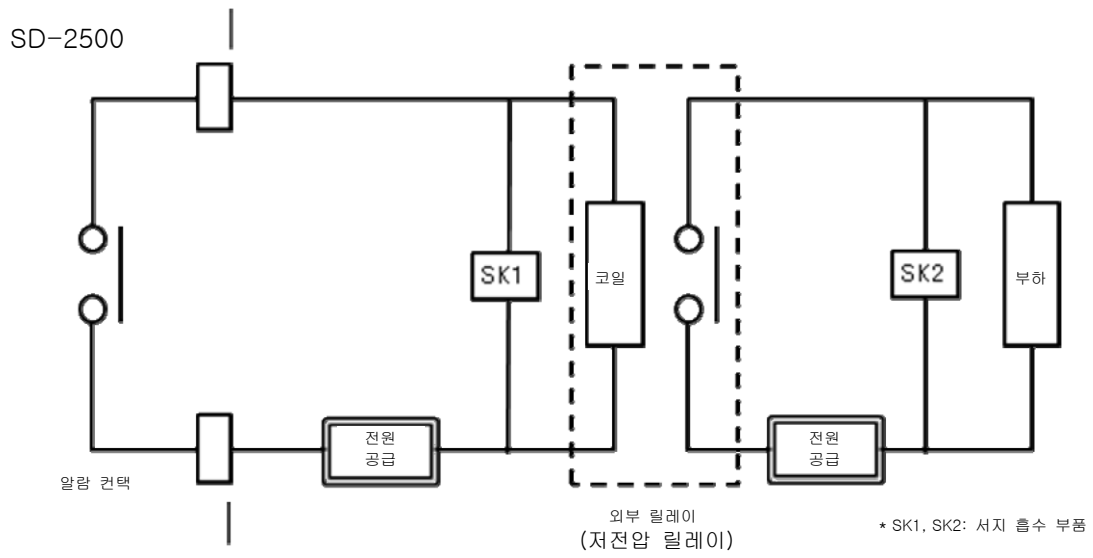


주의

- 원칙적으로 가스 모니터의 알람 콘택에서 유도성 부하를 활성화하지 마십시오. (특히 형광 램프 또는 모터를 활성화하기 위해서 절대 유도성 부하를 사용하지 마십시오.)
- 유도성 부하가 활성화되면 외부 릴레이(콘택 증폭)를 사용해 릴레이하십시오. 그러나 외부 릴레이의 코일에도 유도성 부하가 포함되기 때문에 더 낮은 전압(100VAC 이하)에서 릴레이를 선택한 다음, CR 회로와 같은 적절한 서지 흡수 부품으로 가스 모니터의 콘택을 보호하십시오.

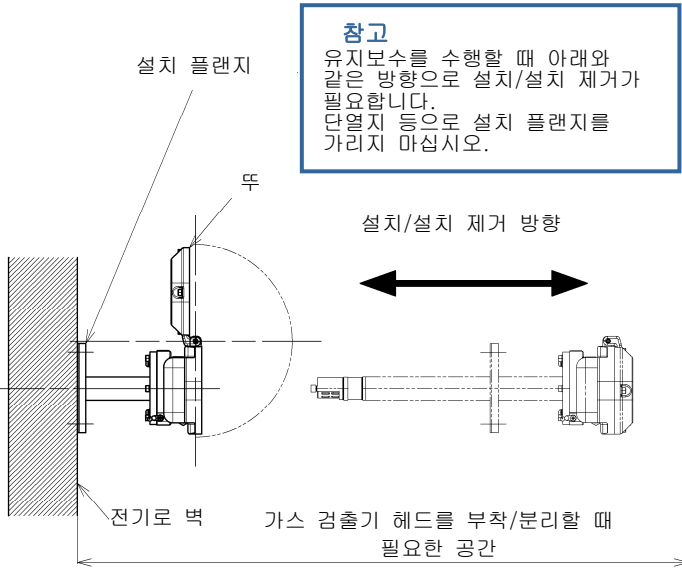
부하가 활성화되면 가스 모니터 작동을 안정화시키고 다음 정보를 나타내는 알람 콘택을 보호하기 위해 적절한 조치를 취해야 합니다.

- 100VAC 이하의 저전압에서 외부 릴레이를 사용해 릴레이하십시오(콘택 증폭). 동시에 사양에 적합한 서지 흡수 부품 SK1 을 외부 릴레이에 연결해야 합니다.
- 또한 필요한 경우, 서지 흡수 부품 SK2 를 외부 릴레이의 부하 측에 연결해야 합니다.
- 특정 부하 조건에서 서지 흡수 부품을 콘택에 연결하는 것이 권장될 수 있습니다. 부하가 활성화되는 방식을 확인해서 적절한 위치에 연결해야 합니다.

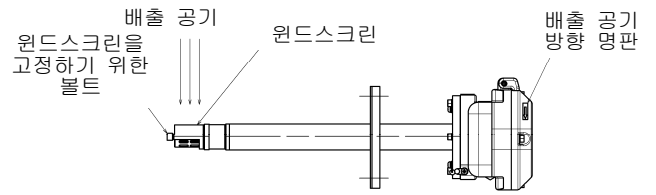


4-4. 설치 방법

<유지보수 공간>



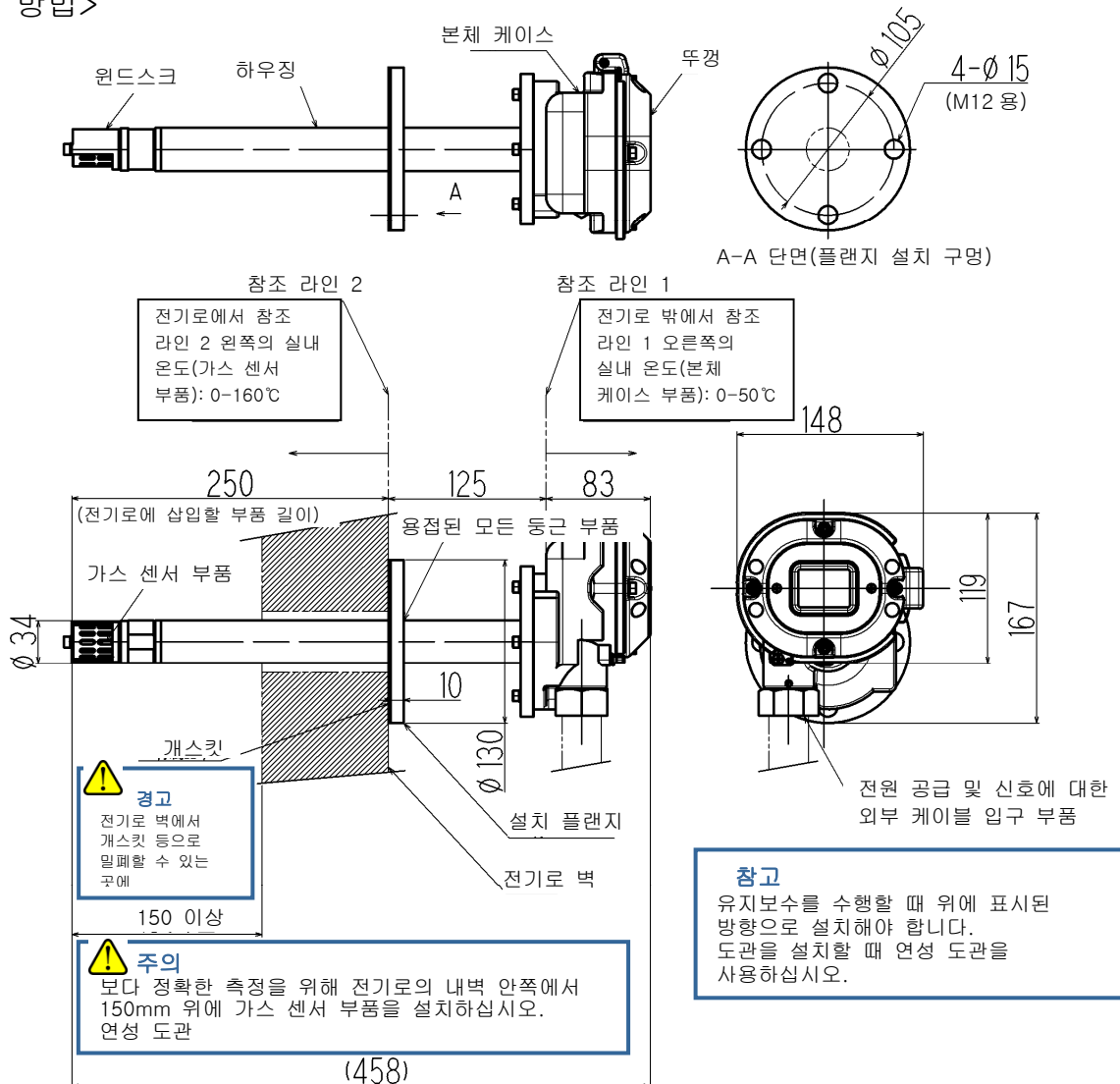
<윈드스크린 수리 방법>



경고

- 검출기 헤드를 전기로에 설치할 경우, 설치할 때 배출 공기가 윈드스크린에 닿는지 확인하십시오.
- 윈드스크린을 고정하기 위한 볼트를 사용해 윈드스크린을 확실히 고정하십시오. 가스 검출기 헤드를 설치한 후, 제공된 "배출 공기 방향 명판"을 뚜껑의 표면에 부착하십시오.

<설치 방법>



참고

유지보수를 수행할 때 위에 표시된 방향으로 설치해야 합니다. 도관을 설치할 때 연성 도관을 사용하십시오.

4-5. 배선 방법



주의

- 배선 시 내부 전자 회로를 손상시키지 않도록 주의하십시오. 또한 (중량 초과)의 케이블을 설치할 때 가스 모니터에 스트레스를 주지 않도록 주의하십시오.
- 전원 케이블과 신호 케이블을 모터 전원 케이블 등과 함께 설치할 수 없습니다. 불가피한 이유로 인해 이러한 케이블을 함께 설치해야 할 경우, 전원 케이블과 신호 케이블을 금속 도체 안에 넣으십시오. 도체를 접지 회로에 연결해야 합니다.
- 연선 와이어를 사용할 경우, 와이어가 서로 접촉하지 않게 하십시오.
- 배선할 때는 전용 핸들링 레버를 사용하십시오.

<권장 케이블>

3 선(컨택을 사용하지 않을 때)	CVVS1.25mm ² - 3-코어
5 선(컨택을 사용할 때)	CVVS1.25mm ² - 5-코어

<외부 도체 리드인의 부품 길이 표>

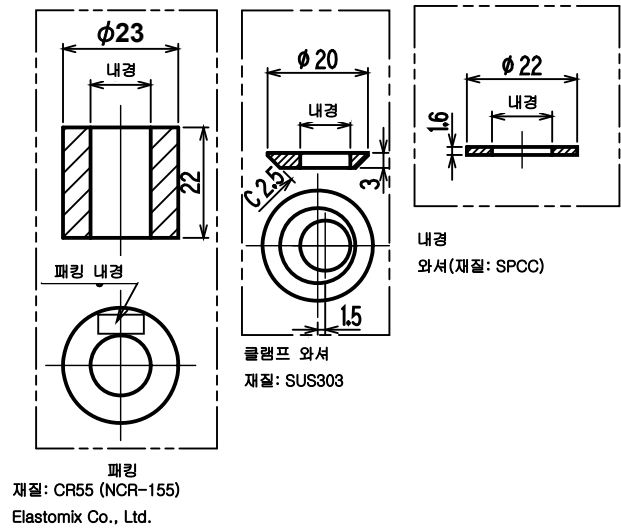
외부 케이블 입구의 부품은 사양마다 다릅니다. 다음 목록을 참조하여 적절한 부품을 사용하십시오.

Export 사양

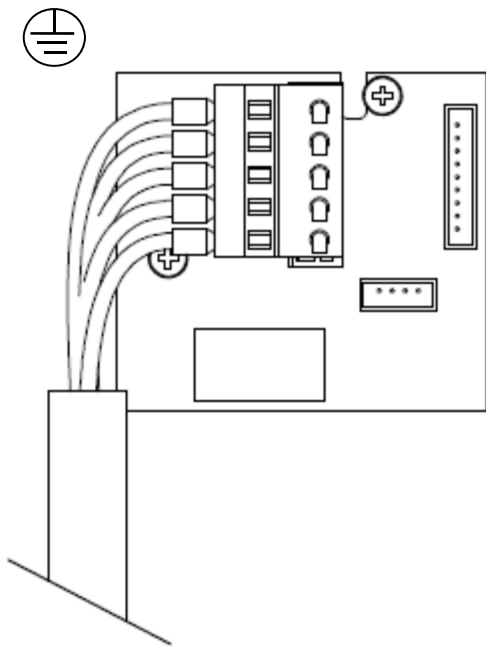
케이블 전체 외경(mm)	고무 씰 내경(mm)	와셔 내경(mm)	클램프 내경(mm)
Φ9.6 ~ Φ10.5	Φ11	Φ12	Φ10.8
Φ10.5 ~ Φ11.5	Φ12	Φ12	Φ11.8
Φ11.5 ~ Φ12.5	Φ13	Φ14	Φ12.8
Φ12.5 ~ Φ13.0	Φ13.5	Φ14	Φ13.8

Japan 사양

케이블 전체 외경(mm)	고무 씰 내경(mm)	와셔 내경(mm)
Φ9.6 ~ Φ11.0	Φ11	Φ12
Φ11.0 ~ Φ11.5	Φ12	Φ12
Φ11.5 ~ Φ12.0	Φ12	Φ14
Φ12.0 ~ Φ13.0	Φ13	Φ14
Φ13.0	Φ13.5	Φ14



< 터미널 플레이트 그림 >



24VDC	DC+	1
	- (공통)	2
4 - 20mA	Sig+	3
	컨택	4
	컨택	5

접지 터미널

< 터미널 플레이트 사양 >

터미널 플레이트 사양

- 정격 전압: 250VAC
- 정격 전류: 12A
- 단, 사용할 케이블에 따라 다릅니다.

연결 조건

- 케이블: 0.08 ~ 2.5mm²
- 비피복 와이어 길이: 8 ~ 9mm
- 연결 공구: 전용 핸들링 레버(부속품)

! **주의**

와이어 절연체를 벗길 때 지정된 비피복 와이어 길이를 관찰해야 합니다.
 짧은 비피복 와이어 길이 때문에 와이어를 잘못 체결하면 전기 도체 또는 가열에 결함이 생길 수 있습니다.
 짧은 비피복 와이어 길이 때문에 와이어 절연체가 걸리면 전기 도체 또는 가열에 결함이 생길 수 있습니다.
 긴 비피복 와이어 길이 때문에 와이어가 노출되면 절연에 결함이 생기거나 합선이 발생할 수 있습니다.
 와이어를 파손하지 않도록 주의하십시오. 터미널에 삽입할 때 와이어가 파손되면 절연 또는 가열에 결함이 생길 수 있습니다.

- 호환되는 바 터미널
 바 터미널의 경우, 다음 품목을 사용할 수 있습니다.
- 바 터미널(페룰): 216 시리즈 모델(WAGO 제조)
 - 크리핑 공구: VarioCrimp 4 모델(206-204) (WAGO 제조)

! **주의**

지정된 모델의 바 터미널을 사용해야 합니다. 다른 바 터미널을 사용하면 성능에 대한 보증이 무효가 됩니다.

<터미널 플레이트 연결 방법>
 케이블이 커넥터에 연결된 경우, 전용 레버 또는 십자 드라이버를 사용해 아래와 같이 하십시오.

! **주의**

올바른 공구를 사용해야 합니다.
 원칙적으로 배선 구멍 하나에 와이어 하나를 연결할 수 있습니다.
 와이어를 실수로 드라이버 슬롯에 삽입한 경우, 도체 부분에 닿지 않습니다. 그러면 전기 도체 또는 가열에 결함이 발생할 수 있습니다.
 와이어를 실수로 스프링 밑에 삽입한 경우, 도체 부분에 닿지 않습니다. 그러면 전기 도체 또는 가열에 결함이 발생할 수 있습니다.

참고

<전용 핸들링 레버 사용 방법>

손가락으로 레버를 눌러 안쪽에 있는 스프링을 내립니다.

레버를 잡은 상태로 와이어가 가장 깊은 지점에 닿을 때까지 (동근) 배선 구멍으로 넣습니다.

와이어가 확실히 연결되었는지 확인하려면 와이어를 천천히 당겨봅니다. (와이어를 세게 당기지 마십시오.)

<외부 케이블 연결>

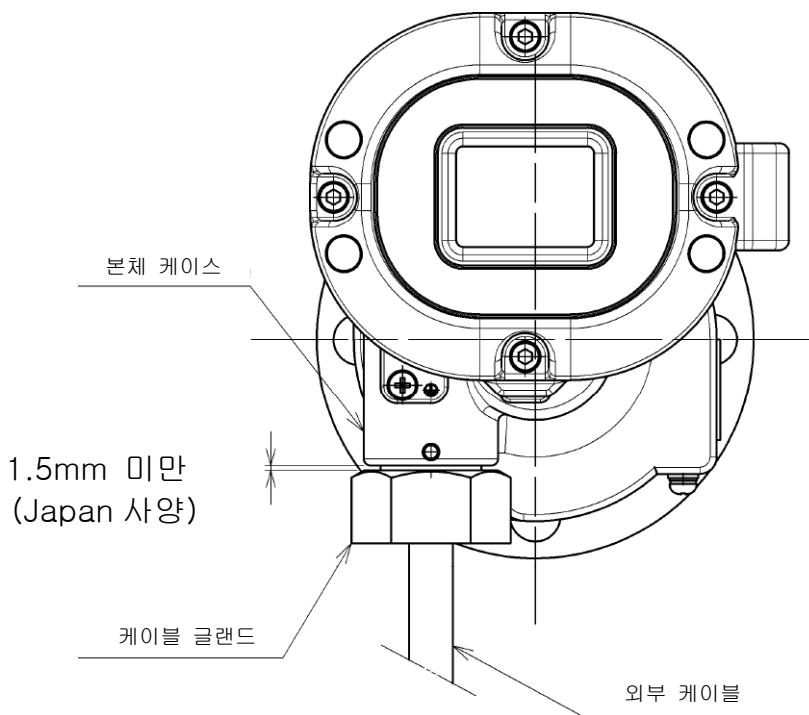
외부 케이블을 연결하는 방법은 사양과 다릅니다. 다음 정보를 참조해서 외부 케이블을 적절히 연결하십시오.

Export 사양

케이블 글랜드, 편심 와셔, 와셔, 고무 씰 순으로 케이블에 연결하고, 케이블을 본체에 연결한 다음, 케이블 글랜드를 나사로 고정시켜 고무 씰을 조입니다.

Japan 사양

케이블 글랜드, 와셔, 고무 씰 순으로 케이블에 연결하고, 케이블을 본체에 연결한 다음, 케이블 글랜드를 나사로 고정시켜 고무 씰을 조입니다.




주의

- Export 사양:
케이블 글랜드 및 씰 플러그의 조임 토크가 40N·m 이상인지 확인하십시오.
- Japan 사양:
케이블 글랜드와 본체 케이스 사이의 이격 거리가 1.5mm 미만이 될 때까지 공구로 케이블 글랜드를 조입니다.
- 케이블 글랜드를 조이기 어려울 경우, 나사 부분에 그리스를 바른 후 공구로 조이십시오.

<접지>

외부 접지 터미널을 사용해 가스 모니터를 접지 터미널에 연결합니다 .

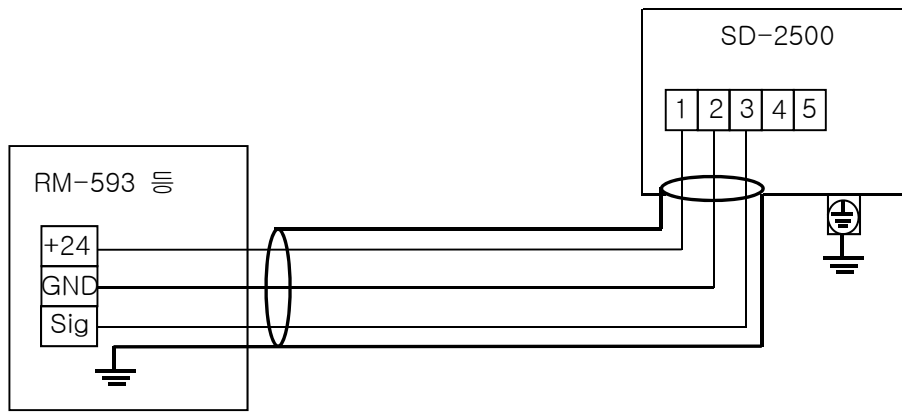


경고

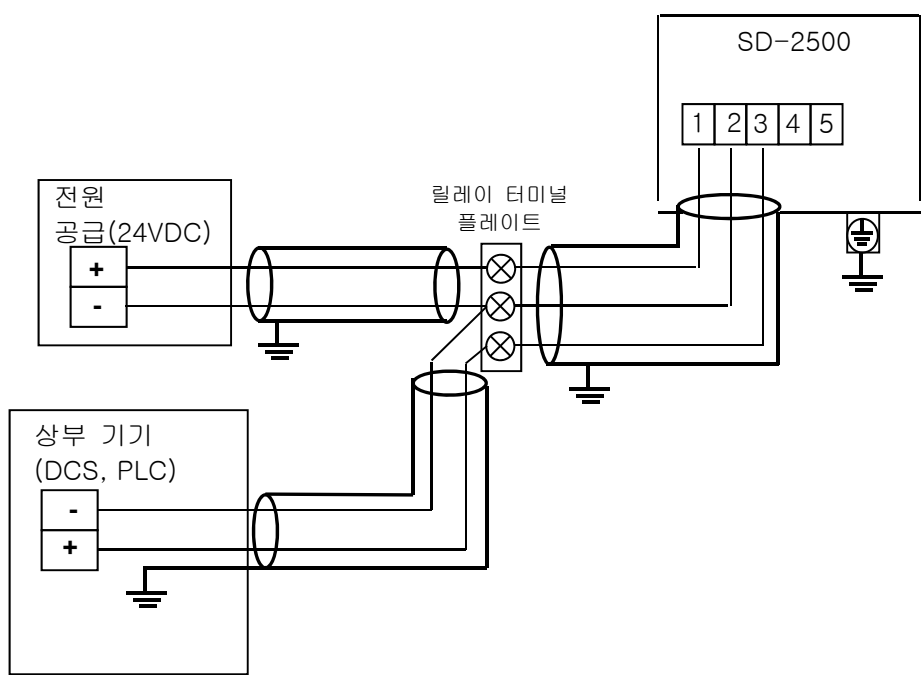
가스 모니터의 전원을 켜기 전에 반드시 접지 터미널에 연결하십시오.
안정적인 가스 모니터 작동과 안전을 위해서 접지 터미널에 연결해야 합니다. 접지 와이어를 가스 파이프에 연결하지 마십시오.
접지는 D형 접지(접지 저항 100Ω 미만)로 이루어져야 합니다.

<배선 예>

표시기에 연결



상부 기기(DCS, PLC)에 연결



5

조작 방법

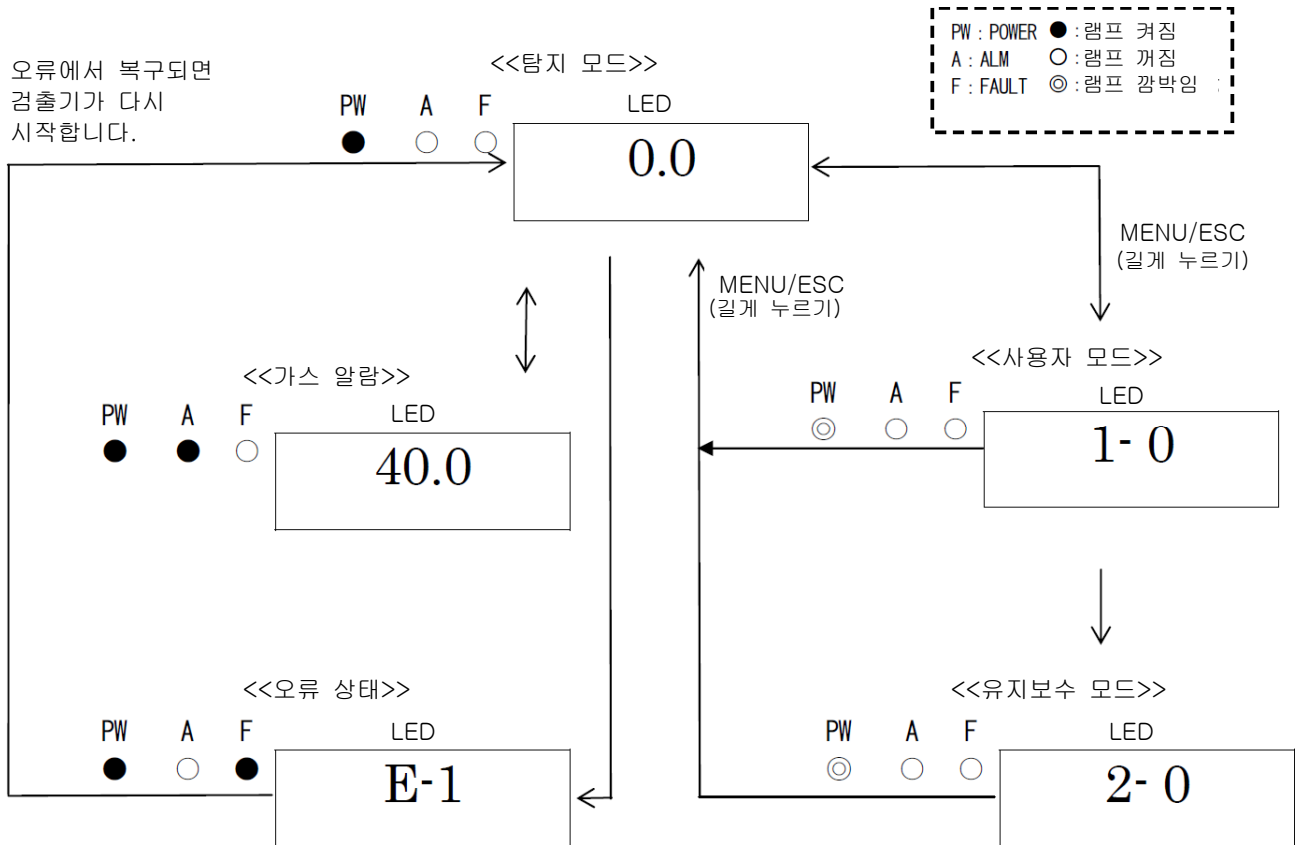
5-1. 시동 준비


전원을 공급하기 전에 다음 주의사항을 읽고 숙지하십시오. 이러한 주의사항을 무시하면 감전이 발생하거나 가스 모니터가 손상될 수 있습니다.

- 가스 모니터를 접지 회로에 연결하십시오.
- 배선이 외부 기기에 올바르게 연결되었는지 확인하십시오.
- 전원 공급 전압이 사양을 준수하는지 확인하십시오.
- 조정 중 외부 컨택이 활성화될 수 있으므로 활성화된 컨택이 외부 기기에 영향을 주지 못하도록 조치를 취하십시오.

5-2. 기본 작동 절차


기본적으로 전원을 켜면 탐지 모드가 활성화됩니다.



 **경고**
 알람이 활성화된 상태에서 가스 모니터가 탐지 모드에서 다른 모드로 들어가면 알람이 리셋됩니다.

5-3. 가스 모니터 시작 방법

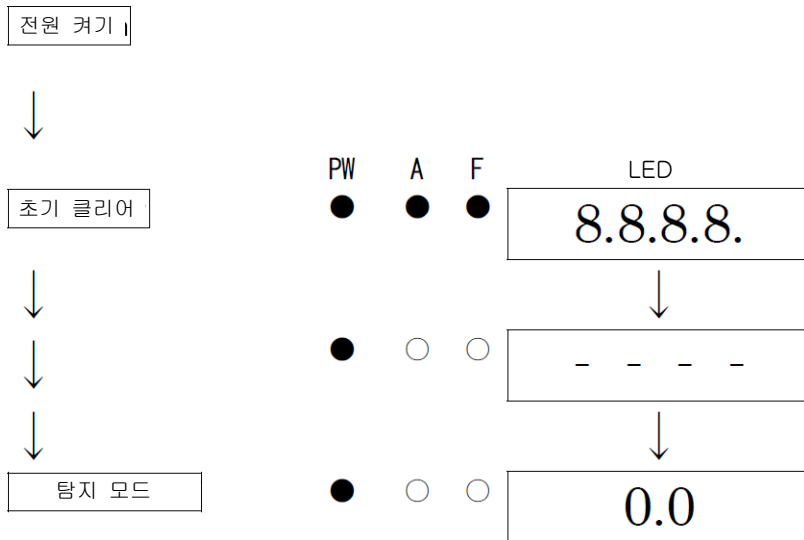
- 가스 모니터에 전원(24VDC)을 공급하기 전에 가스 모니터가 올바르게 설치되었는지 확인하십시오.
- 가스 모니터에 전원(24VDC)을 공급합니다(가스 모니터 켜기).
- 가스 모니터가 시동을 완료한 후 바로 탐지 모드로 들어갑니다.

 **주의**

- 초기 클리어 중에 가스 모니터를 끄지 마십시오. 초기 클리어 동안 가스 모니터가 내부 메모리를 읽습니다.
- 워밍업이 완료되면 가스 보정을 수행합니다.

참고

<<시동 작동 절차>> (가스 모니터의 시스템 점검과 알람 비활성화를 위해 약 25 초)
 전원 켜기 -> 초기 클리어(약 25 초) -> 탐지 모드



5-4. 모드

각 모드에 대한 세부 정보가 다음에 나와 있습니다.




주의

- 필요하지 않은 경우 설정을 변경하지 마십시오. 사양을 이해하지 않은 채 설정을 변경하면 고장이 발생할 수 있습니다.

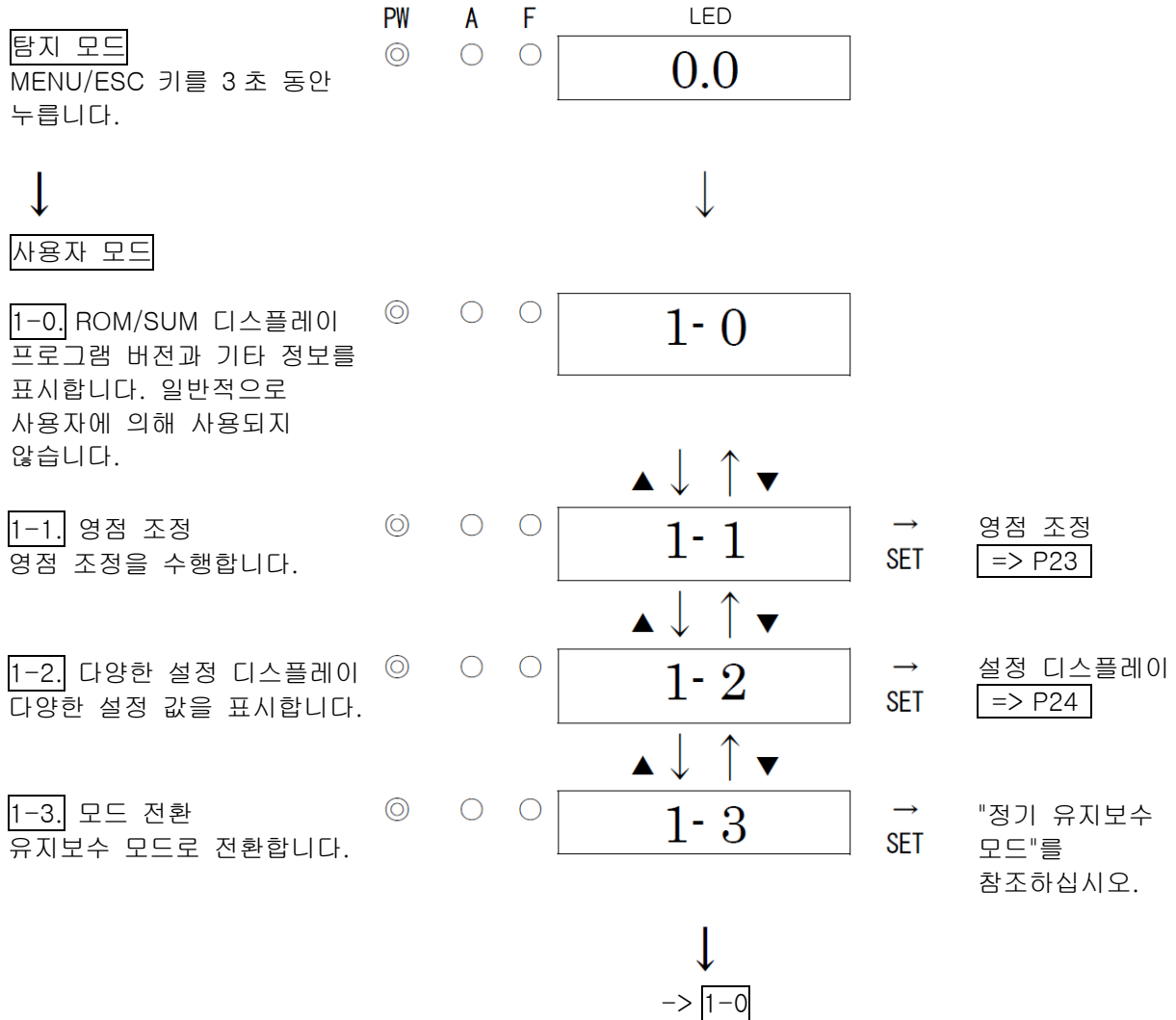
모드	항목	LED 디스플레이	세부 정보
탐지 모드	-	가스 농도	정상 상태
유지보수 모드 (사용자)	ROM/SUM 디스플레이	1-0	프로그램 버전과 기타 정보를 표시합니다. 일반적으로 사용자에게 의해 사용되지 않습니다.
	영점 조정	1-1	영점 조정을 수행합니다.
	설정 디스플레이	1-2	다양한 설정 값을 표시합니다.
	유지보수 모드로 전환	1-3	정기 유지보수 모드로 전환합니다.
유지보수 모드 (정기 유지보수)	테스트 모드	2-0	다양한 테스트를 실시합니다. 2-0.0 가스 테스트 2-0.1 알람 테스트 2-0.2 장애 테스트 2-0.3 LED 테스트 2-0.4 메모리 테스트
	영점 조정	2-1	영점 조정을 수행합니다.
	범위 조정	2-2	범위 조정을 수행합니다.
	영점/범위 초기화	2-3	영점/범위 값을 초기화합니다.
	환경 설정	2-4	다양한 환경 설정에 사용됩니다. 2-4.0 센서 전원 공급 ON/OFF 2-4.1 INHIBIT 설정 2-4.2 알람 설정값 설정 2-4.3 알람 지연 시간 설정 2-4.4 알람 패턴 설정 2-4.5 제로 억제 패턴 설정 2-4.6 제로 억제 값 설정 2-4.7 알람 컨택 사양 설정 2-4.8 가압/탈에너지 컨택 설정 2-4.9 유지보수 모드 외부 출력 설정 2-4.A 외부 출력 설정 2-4.B 알람 테스트 외부 출력 설정 2-4.C 센서 작동 시작 설정 2-4.D 암호 설정 2-4.E 센서 오류 알람 패턴 설정
	디스플레이	2-5	다양한 전기 설정을 표시합니다. 일반적으로 사용자에게 의해 사용되지 않습니다.
	공장 모드로 전환	2-6	사용되지 않습니다.
	사용자 모드로 전환	2-7	사용자 모드로 돌아갑니다.

5-5. 사용자 모드



경고

조정이 완료된 후, MENU/ESC 키를 눌러 탐지 모드로 돌아가십시오.
(가스 모니터가 사용자 모드에 남아 있으면 10 시간 후에 자동으로 탐지 모드로 돌아갑니다.)



<영점 조정 "1-1">

영점 조정을 수행할 때 사용됩니다.

1-1

SET 키를 누릅니다.



현재 농도값 디스플레이

SET 키를 눌러 영점 조정을 수행합니다.



영점 조정 중(CAL.이 표시됨)

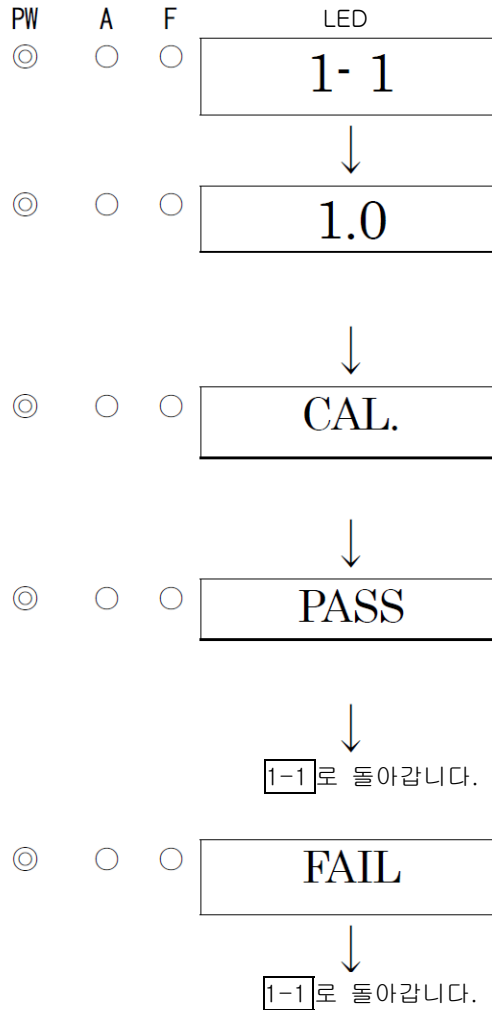
조정이 완료될 때까지 기다리십시오.



영점 조정 완료

PASS 가 표시된 후 자동으로 1-1 로 돌아갑니다.

* 영점 조정이 실패하면 FAIL 이 표시된 후 자동으로 1-1 로 돌아갑니다.

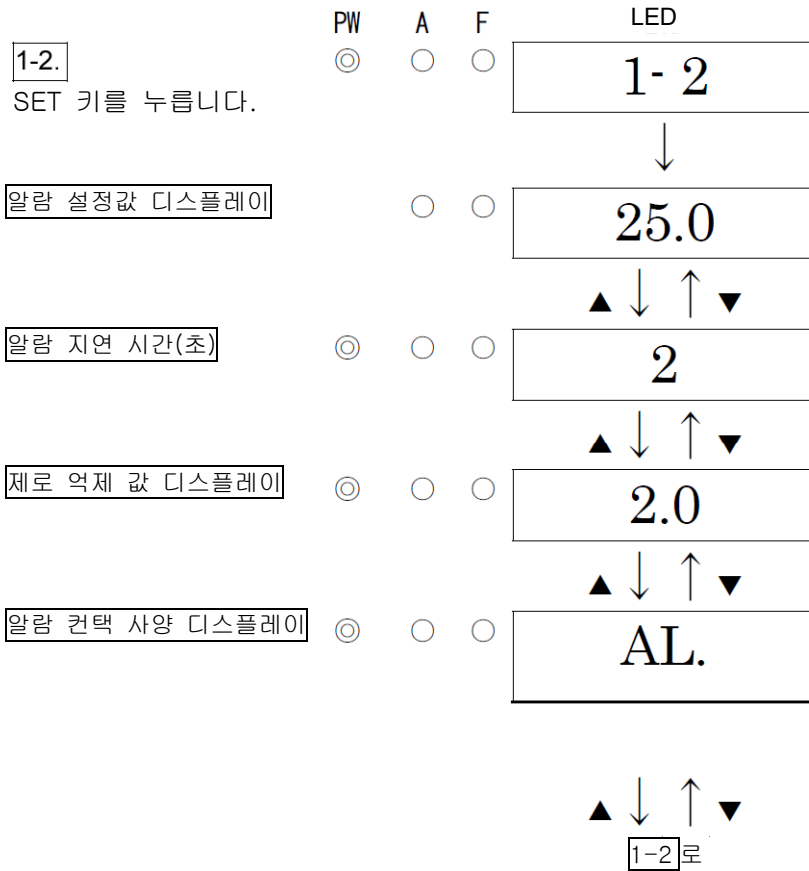


참고

- 영점이 0 이내에서 크게 변동되어 영점 보정이 실패한 경우, PASS 가 아닌 FAIL 이 표시된 후 1-1 로 돌아갑니다. 이 경우, 영점 조정이 완료되지 않은 것입니다.

<설정 디스플레이 "1-2">


다양한 설정 값을 표시합니다.



AL.: 가스 알람으로 인해 컨택이 활성화되었습니다.
 FAU.: 오류 알람으로 인해 컨택이 활성화되었습니다.
 A. 또는 F.: 가스 알람 또는 오류 알람으로 인해 컨택이 활성화되었습니다.

5-6. 종료 방법

가스 모니터를 끄려면 가스 모니터로 공급되는 전원 공급(24VDC)을 끕니다.



경고

- 가스 모니터가 꺼지면 상부(중앙) 시스템에서 알람이 활성화될 수 있습니다.
- 가스 모니터를 끄기 전에 상부(중앙) 시스템에서 INHIBIT(스킵점)가 활성화되어야 합니다. 외부 출력에 연결된 기기의 작동 또는 가스 모니터의 외부 컨택 출력 터미널을 확인해서 전원을 끌 수 있는지 결정합니다.

6

작동 및 기능

6-1. 가스 알람 활성화

가스 알람: 탐지된 가스의 농도가 알람 설정값에 도달하거나 초과할 때 활성화됩니다.
 <<자동 리셋>>

참고

알람 설정값은 공장에서 설정됩니다. 알람 지연 시간(표준: 2 초)이 잘못된 활성화를 방지하기 위해 가스 모니터에서 작동하더라도 필요하지 않은 경우 취소할 수 있습니다.

<디스플레이 작동>

가스 농도 디스플레이

검출 범위를 초과할 경우(초과 스케일), LED 에 "nnnn"이 표시됩니다.

전원 표시기 램프(POWER: 녹색)

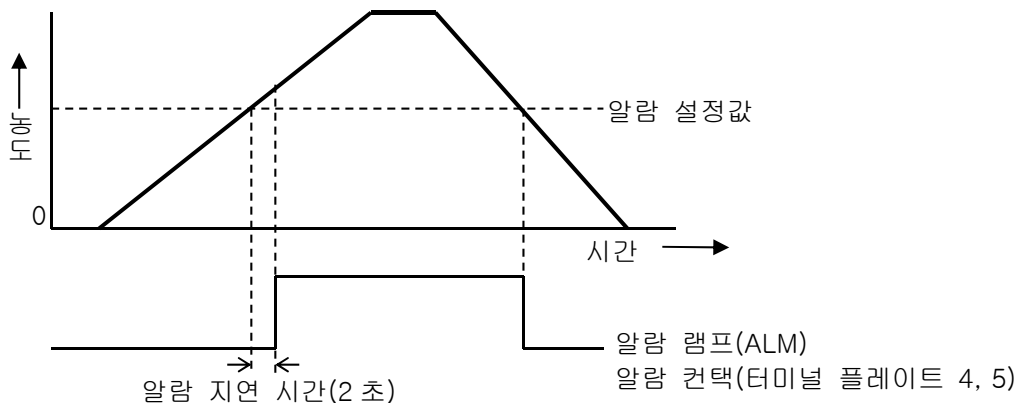
작동 중 계속해서 불이 켜져 있습니다.

알람 표시기 램프(ALM: 빨간색)

알람 설정값에 도달하거나 초과할 때 불이 켜집니다.

<컨택 활성화>

가스 농도가 알람 설정값에 도달하거나 초과할 때 컨택이 활성화됩니다. (알람을 사용할 때만)
 가스 농도가 알람 설정값 미만으로 떨어지면 컨택 활성화가 자동으로 리셋됩니다.



<가스 알람에 응답>

가스 농도값이 알람 설정값을 초과

가스 알람이 작동하면 가스 알람 관리 규칙에 따라 조치를 취하십시오.
일반적으로 다음의 조치를 취합니다.

- 가스 모니터의 판독값을 확인합니다.

참고

가스 누출이 순간적으로 발생한 경우, 판독값을 확인할 때 이미 값이 떨어졌을 수 있습니다. 또한 알람이 노이즈 또는 가스가 아닌 다른 우발적인 조건으로 발생한 경우, 판독값이 이미 떨어졌을 수 있습니다.

- 가스 알람 관리 규칙에 따라 안전을 보장하기 위해 누구도 모니터링 대상 구역으로 접근할 수 없습니다.
- 가스 농도 디스플레이를 계속해서 표시될 경우 메인 가스 밸브를 닫고, 가스 농도 판독값이 떨어졌는지 확인하십시오.
- 잔여 가스로 인한 위험을 방지하기 위해 보호복을 착용한 상태로 가스 누출 지점에 접근해서 휴대형 가스 검출기를 사용해 가스가 남아 있는지 확인하십시오.
- 해당 지점에 위험이 없는지 확인하고 가스 누출을 해결하기 위한 조치를 취하십시오.

6-2. 오류 알람 활성화

오류 알람은 가스 모니터가 이상을 감지할 때 작동합니다. 오류 알람이 작동한 후, 오류 램프(노란색)가 점등되고 LED 에 오류 메시지가 표시됩니다. 원인을 파악하고 적절한 조치를 수행합니다.

가스 모니터가 성공적으로 오류에서 복구되면 전원이 켜진 직후 정상적으로 수행되는 프로세스(초기 클리어)가 다시 시작합니다.

가스 모니터에 문제가 있고 반복해서 오작동하면 해외 판매부 또는 해당 지역의 담당자에게 즉시 연락하십시오.

참고

오작동(오류 메시지)에 대한 정보는 "9. 문제 해결"을 확인하십시오.

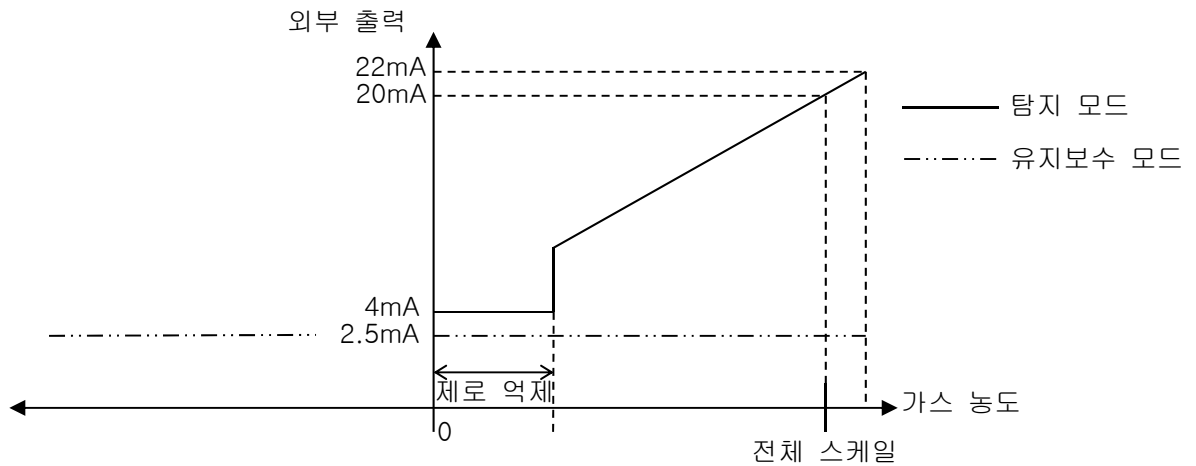
6-3. 외부 출력 작동

신호 전송 시스템		전기 전류 전송(비격리) 4 - 20mA
전송 경로		CVVS
전송 거리		CVVS 1.25mm ² : 최대 1km
연결 부하 저항		300Ω 미만
1	탐지 모드(알람 없음)	4 - 20mA(농도 출력)
2	탐지 모드(가스 알람)	4 - 20mA(농도 출력)
3	초기 클리어	섹션 4의 설정에 따라 다름. 2.5mA 설정: 2.5mA 4mA, HOLD, 4 - 20mA 설정: 4mA
4	유지보수 모드	2.5mA 설정: 2.5mA 4mA 설정: 4mA HOLD 설정: 이전 값이 유지됨 4-20mA 설정: 4 - 20mA(농도 출력)
5	알람 테스트	출력 ON 설정: 4 - 20mA(농도 출력) 출력 OFF 설정: 4mA
6	오류 알람	0.5mA(고정)
7	INHIBIT	섹션 4의 설정에 따라 다름. 2.5mA 설정: 2.5mA 4mA, HOLD, 4 - 20mA 설정: 4mA
8	전원 끄기	0mA

가스 농도 및 외부 출력의 예

4 - 20mA 사양

(유지보수 출력: 2.5mA 설정)



주의

- 4 - 20mA 출력은 이미 조정되어 있습니다. 초과 스케일의 경우 출력이 22mA를 넘지 않습니다.
- INHIBIT 또는 초기 클리어 중 출력은 유지보수 모드에서 4 - 20mA 출력 설정을 기준으로 합니다.

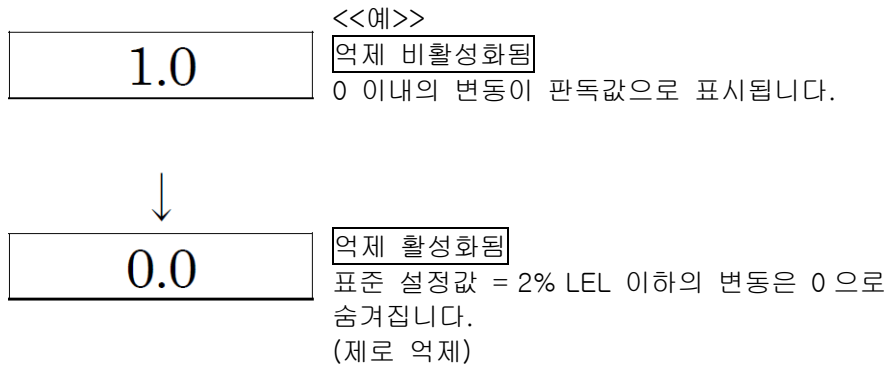
특히 가스 모니터가 시작하거나 사양이 변경되었을 때 4-20mA 출력 설정에 대해 주의하십시오. 가스 모니터의 작동 방식을 이해하고, 신호 수신기 측이 오류 알람을 피할 수 있도록 필요에 따라 조치를 취하십시오.

6-4. 기타 기능

<억제 기능>

가스 모니터에 사용되는 센서는 환경 변화(온도, 습도, 기타 특성) 또는 간섭 가스(간섭 특성)에 의해 어느 정도 영향을 받으므로 판독값에 영향을 주게 됩니다. 따라서 정상 환경에서도 판독값이 0 이내에서 변동될 수 있습니다.

이 기능은 가스 알람의 관리 규칙에 의미가 없는 0 이내의 환경 변화 및 간섭 가스에 의한 영향을 막아줍니다. 이 기능은 설정값 아래의 판독값 변동을 숨겨(억제) 0 을 표시하는 데 사용됩니다.



참고

- 유지보수 모드에서 이 기능은 비활성화되고, 설정값 아래의 판독값 변동이 표시됩니다.

주의

0 아래의 판독값은 10% FS 억제 기능으로 표시되지 않습니다.
 0 아래에서 10% FS 이상의 판독값은 "-0.0"으로 표시되는데, 이는 정확한 가스 탐지를 방해하고 영점 조정이 필요합니다.

7

유지보수

이 가스 모니터는 사람의 안전을 위한 중요한 기기입니다.
가스 모니터의 성능을 유지하고 안전에 대한 신뢰성을 개선하기 위해서는 정기 유지보수를 실시하십시오.

7-1. 유지보수 간격 및 항목

- 일일 유지보수: 매번 작업을 시작하기 전에 유지보수를 수행하십시오.
- 매달 유지보수: 한 달에 한 번 알람 회로(알람 테스트)에서 유지보수를 실시합니다.
- 정기 유지보수: 6 개월에 한 번 이상 안전 기기로서 성능을 유지하기 위한 유지보수를 실시합니다.

유지보수 항목	유지보수 내용	일일 유지보수	매달 유지보수	정기 유지보수
전원 공급 점검	전원 램프가 점등되는지 확인하십시오.	○	○	○
농도 디스플레이 점검	농도 디스플레이 값이 0 인지 확인하십시오. 판독이 올바르지 않으면 다른 가스가 존재하지 않는지 확인한 후, 영점 조정(AIR 조절)을 수행하십시오.	○	○	○
알람 테스트	알람 테스트 기능을 사용해 알람 회로를 점검하십시오.	-	○	○
범위 조정	보정 가스를 사용하여 감도 보정을 수행하십시오.	-	-	○
가스 알람 점검	보정 가스를 사용하여 가스 알람을 확인하십시오.	-	-	○

<유지보수 서비스에 관하여>

- 당사는 범위 조정, 기타 조정, 유지보수를 포함하여 정기 유지보수 서비스를 제공합니다. 보정 가스를 만들려면 지정된 농도의 가스 실린더, 가스 샘플링 백과 같은 전용 공구를 사용해야 합니다. 유자격 서비스 엔지니어는 다른 여러 제품과 함께 서비스에 사용되는 전용 공구에 대한 전문 기술과 지식을 겸비하고 있습니다. 가스 모니터의 안전한 작동을 유지하기 위해서 당사의 유지보수 서비스를 이용하시기 바랍니다.
- 다음은 일반적인 유지보수 서비스입니다. 자세한 내용은 해외 판매부 또는 해당 지역의 담당자에게 문의하십시오.

메인 서비스

- 전원 공급 점검 : 전원 공급 전압을 점검합니다.
전원 램프가 점등되는지 확인합니다.
(시스템에서 관련 지점을 식별할 수 있는지 확인합니다.)
(UPS(무정전 전원 공급 장치)가 사용된 경우, UPS 를 사용한 작동을 점검합니다.)
- 농도 디스플레이 점검 : 제로 가스를 사용해 농도 디스플레이 값이 0 인지 확인합니다(또는 산소 결핍 미터에서 20.9vol%).
판독이 올바르지 않으면 영점 조정(AIR 조절)을 수행합니다.
- 유속 점검 : 유속 표시기를 점검하여 이상을 확인합니다.
외부 유량계측기를 사용해 유속을 점검하여 가스 모니터에서 유속 표시기의 정확성을 확인합니다. 유속이 올바르지 않으면 유속 조정을 수행합니다.
- 필터 점검 : 먼지 필터에 먼지나 막힘이 없는지 점검합니다.
더럽거나 막힌 먼지 필터를 교체합니다.
- 알람 테스트 : 알람 테스트 기능을 사용해 알람 회로를 검사합니다.
• 알람 램프를 점검합니다. (ALM1 및 ALM2 의 각 활성화를 점검합니다.)
• 외부 알람을 점검합니다. (버저와 같이 외부 알람의 활성화를 점검합니다.)
- 범위 조정 : 보정 가스를 사용하여 감도 보정을 수행합니다.
- 가스 알람 점검 : 보정 가스를 사용하여 가스 알람을 점검합니다.
• 알람을 점검합니다. (알람 설정값이 도달할 때 알람 활성화를 점검합니다.)
• 지연 시간을 점검합니다. (알람이 작동할 때까지 지연되는 시간을 확인합니다.)
• 알람 램프를 점검합니다. (ALM1 및 ALM2 의 각 활성화를 점검합니다.)
• 외부 알람을 점검합니다. (버저와 같은 외부 알람 활성화를 점검하고 신호를 리셋합니다.)
- 가스 모니터 청소 및 수리 (시각적 진단) : 가스 모니터의 표면, 커버 또는 내부 부품에 먼지나 손상이 없는지 점검하고 가스 모니터 부품의 청소 및 수리를 수행합니다.
균열이 있거나 손상된 부품을 교체합니다.
- 가스 모니터 작동 점검 : 키를 사용하여 기능 및 매개변수 작동을 점검합니다.
- 소모품 교체 : 센서, 필터, 펌프와 같은 소모품을 교체합니다.

7-2. 정기 유지보수 모드



경고


조정이 완료된 후, MENU/ESC 키를 눌러 탐지 모드로 돌아가십시오.
 (가스 모니터가 정기 유지보수 모드에 남아 있으면 10 시간 후에 자동으로 탐지 모드로 돌아갑니다.)

모드	항목	LED 디스플레이	세부 정보
유지보수 모드 (정기 유지보수)	테스트 모드	2-0	다양한 테스트를 실시합니다. 2-0.0 가스 테스트 2-0.1 알람 테스트 2-0.2 장애 테스트 2-0.3 LED 테스트 2-0.4 메모리 테스트
	영점 조정	2-1	영점 조정을 수행합니다.
	범위 조정	2-2	범위 조정을 수행합니다.
	영점/범위 초기화	2-3	영점/범위 값을 초기화합니다.
	환경 설정	2-4	다양한 환경 설정에 사용됩니다. 2-4.0 센서 전원 공급 ON/OFF 2-4.1 INHIBIT 설정 2-4.2 알람 설정값 설정 2-4.3 알람 지연 시간 설정 2-4.4 알람 패턴 설정 2-4.5 제로 억제 패턴 설정 2-4.6 제로 억제 값 설정 2-4.7 알람 컨택 사양 설정 2-4.8 가압/탈에너지 컨택 설정 2-4.9 유지보수 모드 외부 출력 설정 2-4.A 외부 출력 설정 2-4.B 알람 테스트 외부 출력 설정 2-4.C 센서 작동 시작 설정 2-4.D 암호 설정 2-4.E 센서 오류 알람 패턴 설정
	디스플레이	2-5	다양한 전기 설정을 표시합니다. 일반적으로 사용자에게 의해 사용되지 않습니다.
	공장 모드로 전환	2-6	사용되지 않습니다.
	사용자 모드로 전환	2-7	사용자 모드로 돌아갑니다.

	PW	A	F	LED	
<p>사용자 모드 "1-3."에서 SET 키를 누릅니다.</p> <p>↓</p> <p>SET 키를 3 초 동안 다시 누릅니다.</p> <p>↓ 정기 유지보수 모드</p>	◎	○	○	1- 3	
	◎	○	○	- - - -	
<p>2-0. 테스트 모드 다양한 테스트를 실시합니다.</p>	◎	○	○	2- 0	→ 테스트 모드 SET => P33
				▲ ↓ ↑ ▼	
<p>2-1. 영점 조정 영점 조정을 수행합니다.</p>	◎	○	○	2- 1	→ 영점 조정 SET => P38
				▲ ↓ ↑ ▼	
<p>2-2. 범위 조정 범위 조정을 수행합니다.</p>	◎	○	○	2- 2	→ 범위 조정 SET => P39
				▲ ↓ ↑ ▼	
<p>2-3. 영점/범위 초기화 센서를 교체한 후 영점/범위 조정을 초기화합니다.</p>	◎	○	○	2- 3	
				▲ ↓ ↑ ▼	
<p>2-4. 환경 설정 다양한 작동 및 기능을 설정합니다.</p>	◎	○	○	2- 4	→ 환경 설정 SET => P37
				▲ ↓ ↑ ▼	
<p>2-4.0과 2-4.3 ~ 2-4.F는 공장에서 설정됩니다. 일반적으로 사용자에게 의해 사용되지 않습니다</p>				▲ ↓ ↑ ▼	
<p>2-5. 다양한 전기 설정 디스플레이 다양한 전기 설정을 표시합니다. 사용자에게 의해 사용되지 않습니다.</p>	◎	○	○	2- 5	
				▲ ↓ ↑ ▼	
<p>2-6. 공장 모드로 들어갑니다. 사용자에게 의해 사용되지 않습니다.</p>	◎	○	○	2-6	
				▲ ↓ ↑ ▼	
<p>2-7. 사용자 모드로 돌아갑니다.</p>	◎	○	○	2-7	→ rET.가 표시됩니다. SET 키를 다시 눌러 사용자 모드로 돌아갑니다.
				▲ ↓ ↑ ▼	
				-> 2-0. 테스트 모드	

<알람 테스트 모드 "2-0">

	PW	A	F	LED	
2-0 SET 키를 누릅니다.	◎	○	○	2-0	
↓				▲ ↓ ↑ ▼	
2-0.0 가스 테스트	◎	○	○	2-0.0	→ 가스 테스트 SET => P34
↓				▲ ↓ ↑ ▼	
2-0.1 알람 테스트	◎	○	○	2-0.1	→ 알람 테스트 SET => P34
↓				▲ ↓ ↑ ▼	
2-0.2 장애 테스트	◎	○	○	2-0.2	→ 장애 테스트 SET => P35
↓				▲ ↓ ↑ ▼	
2-0.3 LED 테스트	◎	○	○	2-0.3	→ LED 테스트 SET => P35
↓				▲ ↓ ↑ ▼	
2-0.4 메모리 테스트	◎	○	○	2-0.4	→ 메모리 테스트 SET => P36
				▲ ↓ ↑ ▼	
				-> 2-0.0	



경고

- 알람 테스트(전송 테스트)를 시작한 후, 잘못된 이상에 대비할 수 있도록 관련 섹션에 대한 알람을 제공하십시오(외부 출력 신호 및 알람 컨택). 테스트가 완료된 후, MENU/ESC 키를 눌러 탐지 모드로 돌아가십시오. (가스 모니터가 알람 테스트 모드에 남아 있으면 10 시간 후에 자동으로 탐지 모드로 돌아갑니다.)
- 알람 테스트 모드에는 설정에 따라 유지보수 모드에서도 판독값과 같은 가스 농도가 출력됩니다. 신호 수신기 측이 오류 알람을 피할 수 있도록 필요에 따라 조치를 취하십시오.

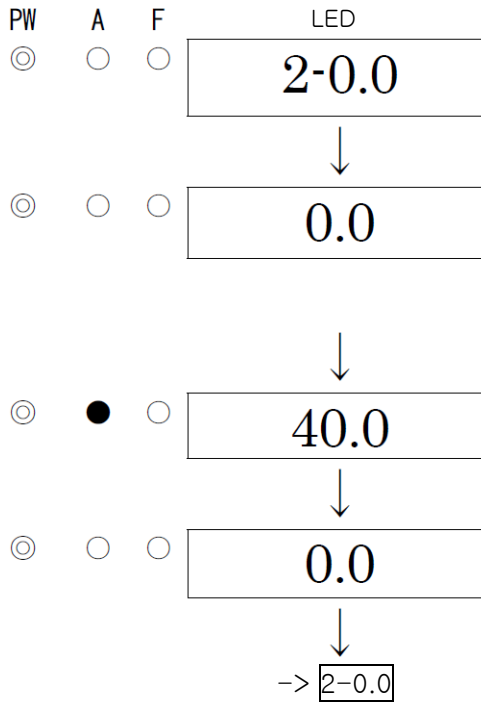
<가스 테스트 "2-0.0">

2-0.0

SET 키를 누릅니다.



테스트 가스를 주입하고
가스 테스트를 수행합니다.



테스트 가스 주입을 멈춥니다.
판독값이 떨어지면 MENU/ESC 키를
눌러 테스트를 취소하고 원래
상태로 돌아갑니다.



경고

설정에 따라 유지보수 모드에서도 가스 테스트에 의해 컨택 및 가스 농도 출력이 활성화될 수 있으므로 테스트를 수행할 때 주의하십시오.

<알람 테스트 "2-0.1">

2-0.1

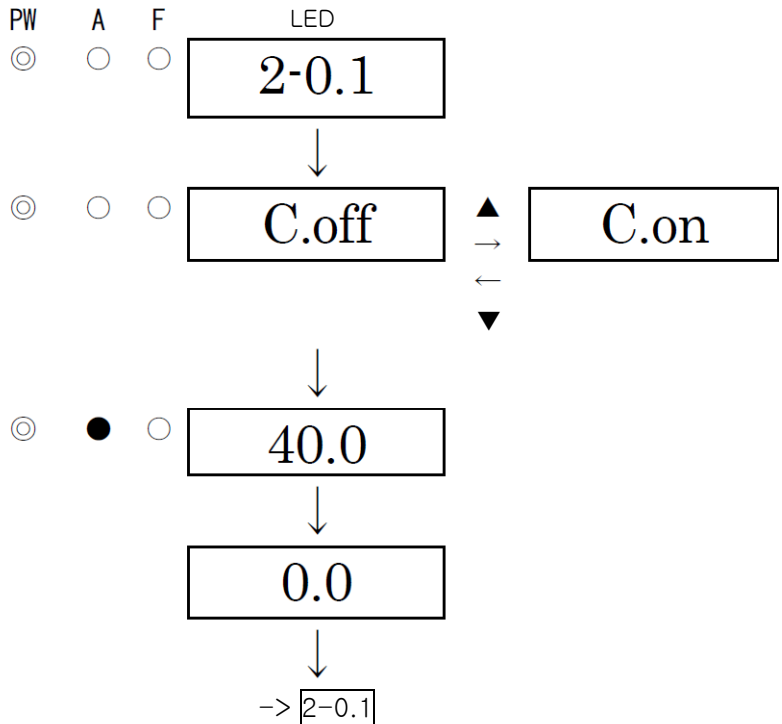
SET 키를 누릅니다.



알람 테스트 ON/OFF

(사용된 컨택 설정이 "알람", "알람
또는 오류"입니다.)

ON/OFF 를 선택한 다음, SET 키를
누릅니다.



▲ 또는 ▼ 키로 판독값을 늘리거나
줄여서 가스 알람 테스트를
수행하십시오.
MENU/ESC 키를 눌러 테스트를
취소하고 원래 상태로 돌아갑니다.



경고

설정에 따라 유지보수 모드에서도 알람 테스트에 의해 컨택 및 가스 농도 출력이 활성화될 수 있으므로 테스트를 수행할 때 주의하십시오.

<오류 알람 테스트 "2-0.2">

2-0.2

SET 키를 누릅니다.



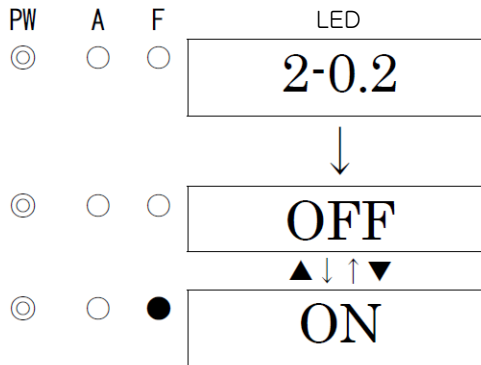
장애 테스트 ON/OFF

ON/OFF 중에서 선택합니다.

ON 을 켜고 SET 키를 눌러 오류 알람을 활성화합니다.

OFF 로 돌아가고 SET 키를 눌러 오류 알람을 취소합니다.

(MENU/ESC 키를 눌러도 오류 알람을 취소하고 원래 상태로 돌아갑니다.)



경고

설정에 따라 유지보수 모드에서도 오류 알람 테스트에 의해 컨택 및 가스 농도 출력이 활성화될 수 있으므로 테스트를 수행할 때 주의하십시오.

<LED 테스트 "2-0.3">

2-0.3

SET 키를 누릅니다.



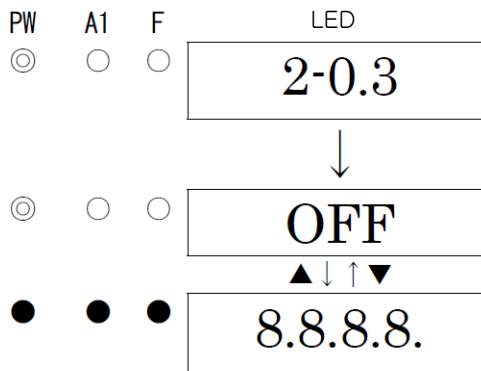
LED 테스트 ON/OFF

ON/OFF 중에서 선택합니다.

ON 을 켜고 SET 키를 눌러 LED(POWER, ALM, FAULT)를 켜면 8.8.8.8 가스 농도가 표시됩니다.

OFF 로 돌아가고 SET 키를 눌러 테스트를 취소합니다.

(MENU/ESC 키를 눌러도 테스트를 취소하고 원래 상태로 돌아갑니다.)



<메모리 테스트 "2-0.4">

2-0.4

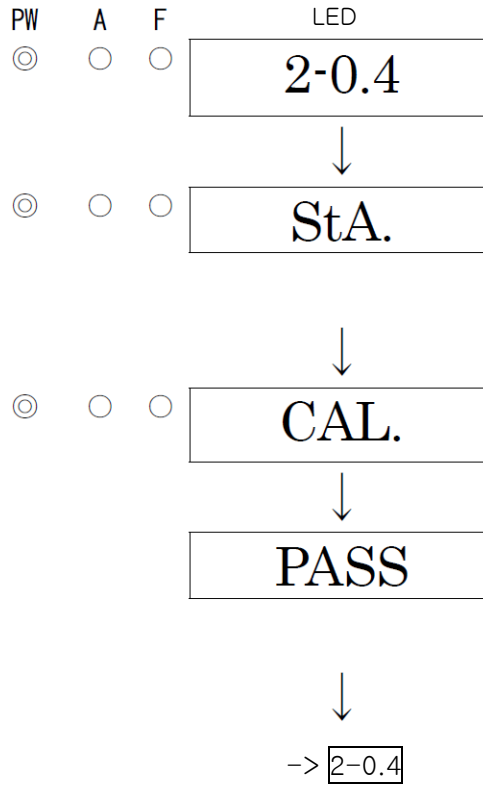
SET 키를 누릅니다.



StA.가 표시되면 SET 키를 다시 누릅니다.

CAL.이 표시되면 메모리 진단이 수행됩니다.

메모리가 진단 결과로 올바르면 PASS 가 표시됩니다. SET 키를 눌러 원래 상태로 돌아갑니다.



참고

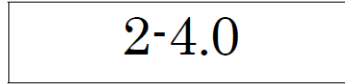
진단 결과로 메모리에 이상이 발견되면 PASS 가 표시되지 않습니다. RAM 오류의 경우 F-RA가 표시되고, ROM 오류의 경우 F-RO가 표시됩니다. RAM 오류 및 ROM 오류 모두의 경우에는 F-RA와 F-RO가 교대로 표시됩니다.

<환경 설정 "2-4">

환경 설정에서 다양한 작동과 기능을 설정합니다.

<<환경 설정 1>>

2-4. 환경 설정
SET 키를 누릅니다.

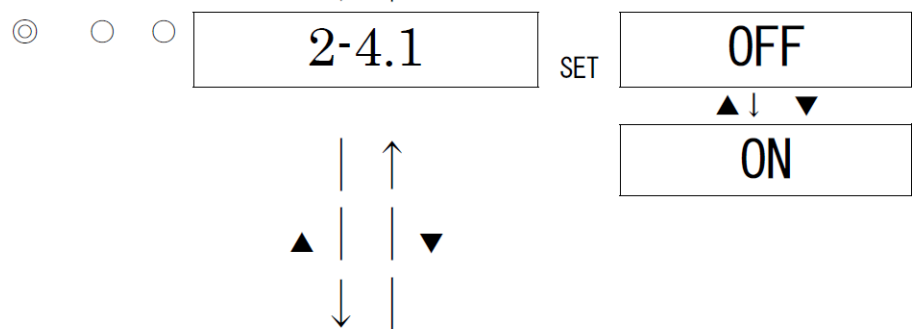


2-4.0

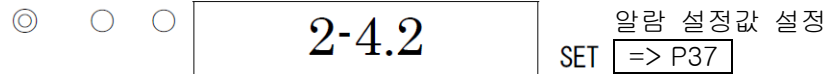
공장에서 설정되며,
일반적으로 사용자에게 의해
사용되지 않습니다.

2-4.1 INHIBIT 설정
억제를 설정합니다.

ON/OFF를 선택한 다음, SET
키를 눌러 선택을 확인합니다.
ON을 선택하면 탐지 모드에서
InHI. 및 **0.0**(가스 농도값)이
LED에 교대로 표시됩니다.
따라서 외부 기기로 알람이
작동하지 않습니다.

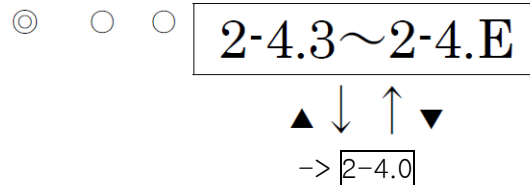


2-4.2 알람 설정값 설정
알람 설정값을 지정합니다.



2-4.3 ~ 2-4.E

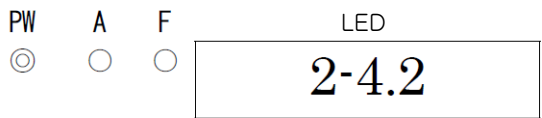
공장에서 설정되며,
일반적으로 사용자에게 의해
사용되지 않습니다.



<알람 설정값 설정 "2-4.2">

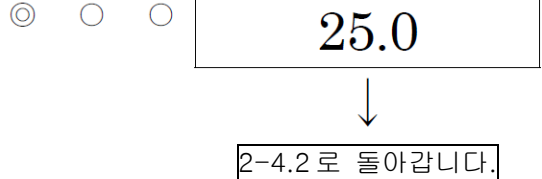
2-4.2

SET 키를 누릅니다.



알람 설정값 설정

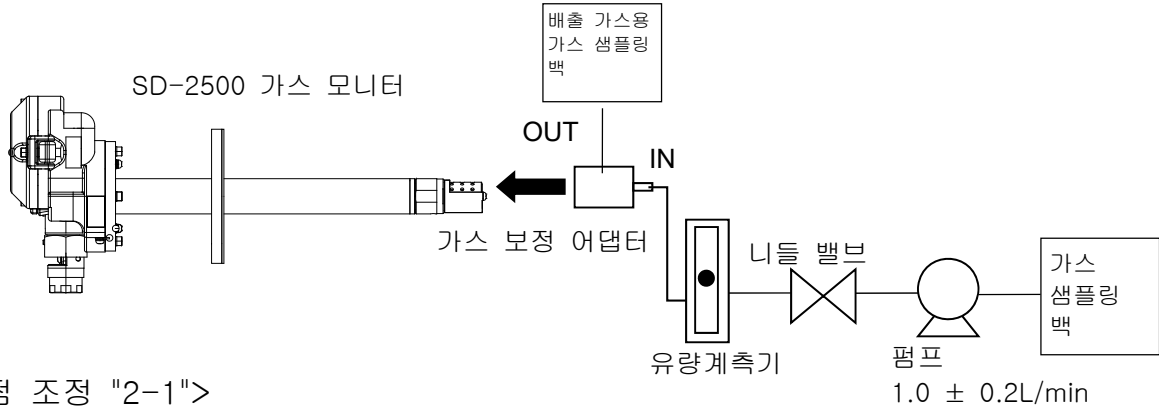
▲ 또는 ▼ 키를 눌러 값을
변경한 다음, SET 키를 눌러
값을 확인합니다. (MENU/ESC
키를 눌러 원래 상태로
돌아갑니다.)



7-3. 가스 보정 방법

보정 가스를 사용하여 각 모드(영점 조정 모드 및 범위 조정 모드)에서 가스 보정을 수행합니다.

- 영점 조정 가스
- 범위 조정 가스(가스 샘플링 백에 채취)
- 가스 샘플링 백



<영점 조정 "2-1">

영점 조정을 수행할 때 사용됩니다.

2-1

SET 키를 누릅니다.



현재 농도값 디스플레이

SET 키를 눌러 영점 조정을 수행합니다.



영점 조정 중(CAL.이 표시됨)

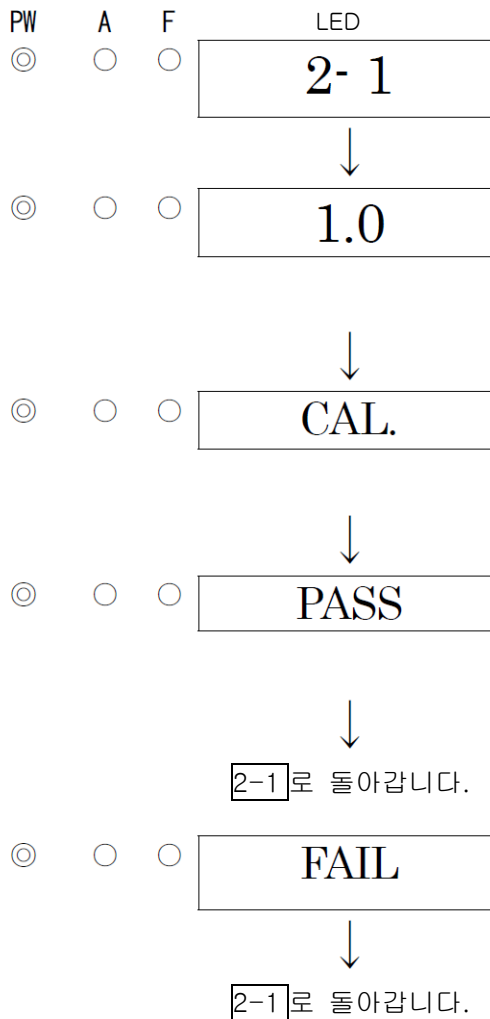
조정이 완료될 때까지 기다리십시오.



영점 조정 완료

PASS 가 표시된 후 자동으로 2-1 로 돌아갑니다.

* 영점 조정이 실패하면 FAIL 이 표시된 후 자동으로 2-1 로 돌아갑니다.



참고

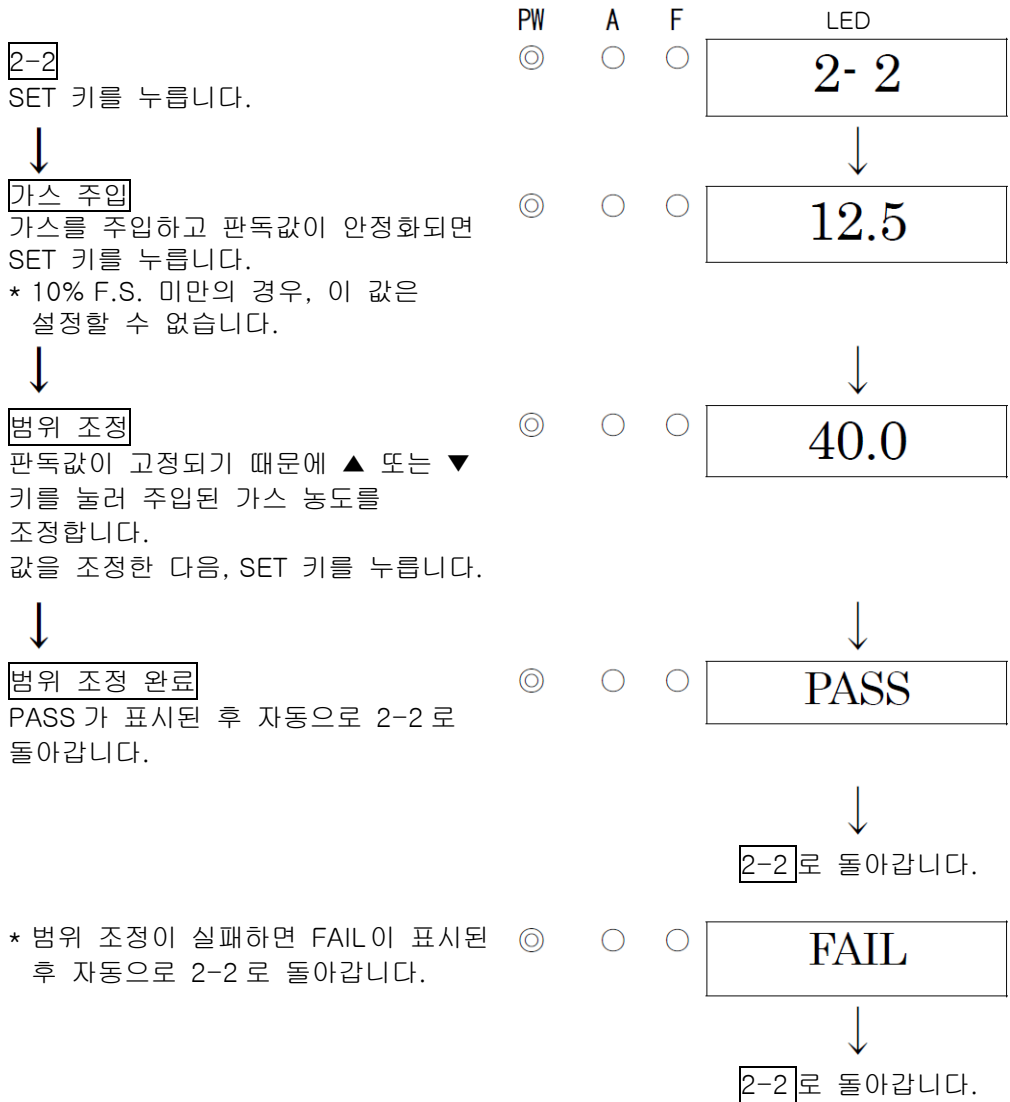
- 영점이 0 이내에서 크게 변동되어 영점 보정이 실패한 경우, PASS 가 아닌 FAIL 이 표시된 후 2-1 로 돌아갑니다. 이 경우, 영점 조정이 완료되지 않은 것입니다.

<범위 조정 "2-2">

범위 조정을 수행할 때 사용됩니다.

주의

- 범위 조정을 시작하기 전에 가스 모니터에 범위 조정 가스를 공급하고 표시기가 안정화될 때까지 기다리십시오.



참고

- 판독값이 주입된 가스 농도에서 크게 변동되어 범위 조정이 실패한 경우, PASS 가 아닌 FAIL 이 표시된 후 2-2 로 돌아갑니다. 이 경우, 범위 조정이 완료되지 않은 것입니다. 올바른 농도 범위 조정 가스가 공급되었는지 확인하고 가스 조정 도구에 가스 누출이 없는지 확인하십시오. 실수가 있을 경우, 범위 조정을 다시 수행하십시오. 실수가 없고 재보정 후에도 범위 조정을 수행할 수 없으면 가스 센서 수명이 만료되었을 수 있습니다. 전원 공급을 끈 후, 해외 판매부 또는 해당 지역의 담당자에게 문의하십시오. 범위 조정이 완료된 후, 전기로 작동 온도에서 영점 조정을 수행하십시오.

7-4. 부품 교체

<센서 교체>

서비스 엔지니어가 센서를 교체하고 가스 보정을 수행해야 합니다.
해외 판매부 또는 해당 지역의 담당자에게 문의하십시오.

참고

센서를 교체한 후에 표준 가스를 사용한 가스 보정이 필요합니다. 해외 판매부 또는 해당 지역의 담당자에게 요청하십시오.

<정기 교체품 교체>

권장 정기 교체품 목록

번호	항목	유지보수 간격	교체 간격(년)	수량(개수/유닛)
1	O-링 (하우징 결합 표면용)	1년	3-6년	1
2	고무 씰 (플랜지 설치용)	1년	3-6년	1

참고

- 위의 교체 주기는 권장 사항일 뿐입니다. 작동 조건에 따라 주기가 변경될 수 있습니다. 또한 이러한 주기는 보증 기간을 의미하지 않습니다. 정기 유지보수의 결과에 따라 부품 교체 시기가 달라질 수 있습니다.

8

보관, 재배치 및 폐기

8-1. 가스 모니터를 장시간 방치하거나 보관하는 절차

가스 모니터는 다음의 환경 조건 하에 보관해야 합니다.

- 직사광선을 피해 상온, 습도의 어두운 곳
- 가스, 용제 또는 증기가 존재하지 않는 장소

8-2. 가스 모니터를 재배치하거나 다시 사용하기 위한 절차

가스 모니터를 재배치한 경우, "4-2. 설치 지점 주의사항" 및 "4-4. 설치 방법"에 따라 새로운 장소를 선택하십시오.

자세한 내용은 "4-5. 배선 방법"을 참조하십시오. 가스 모니터를 재배치할 때 전원 공급 중단 시간을 최소화해야 합니다.



주의

- 재배치하거나 중지/보관한 가스 모니터를 다시 사용할 경우, 반드시 가스 보정을 실시하십시오. 가스 보정을 포함한 재조정에 대한 자세한 내용은 해외 판매부 또는 해당 지역의 담당자에게 문의하십시오.

8-3. 제품 폐기

가스 모니터를 폐기할 때는 해당 지역의 규정에 따라 산업 폐기물로 적절히 취급해야 합니다.

9

문제 해결

이 문제 해결에서는 가스 모니터에서 발생하는 모든 고장의 원인을 다루지 않습니다. 단순히 자주 발생하는 고장의 원인을 찾는 데 도움을 제공하기 위함입니다. 이 설명서에 나오지 않은 증상이 나타나거나 해결 조치를 취했지만 그래도 문제가 지속되면 해외 판매부 또는 해당 지역의 담당자에게 문의하십시오.

<장치의 비정상적 작동>

증상/디스플레이	FAULT	원인	조치
<u>전원을 켤 수 없습니다.</u>	-	배선이 올바르지 않습니다.	배선을 올바르게 연결하십시오.
		터미널 플레이트가 제거되었습니다.	터미널 플레이트를 올바르게 연결하십시오.
		전원 공급 시스템의 이상/순간적이 정전	정격 전압을 공급하십시오. UPS, 전원 공급 라인 필터 및 절연 변압기를 점검하고, 추가 조치를 취하십시오.
		케이블 이상(개방된 회로/연결되지 않음/단락)	가스 모니터 및 주변의 관련 기기 배선을 점검하십시오.
<u>비정상적 작동</u>	-	갑작스런 서지 노이즈 등의 방해	가스 모니터를 껐다가 다시 시작하십시오. 그러한 증상이 자주 관찰되면 적절한 조치를 취해 노이즈를 제거하십시오.
<u>센서 이상</u> E-1	●	센서가 연결되지 않았거나 잘못 연결되었습니다.	센서 케이블이 터미널 플레이트에 확실히 고정되었는지 확인하십시오.
		센서 장애	센서를 새 것으로 교체하십시오.
<u>시스템 이상</u> E-9	●	정격 전압이 가스 모니터에 공급되지 않습니다.	전원 공급을 점검하고 정격 전압을 공급하십시오.
		가스 모니터 내부의 ROM, RAM 또는 EEPROM 이상	해외 판매부 또는 해당 지역의 담당자에게 문의하십시오.

<비정상적 판독>

증상	원인	조치
<u>판독값이 증가(감소)하고 그 상태로 그대로 유지됩니다.</u>	센서 출력이 오르락내리락 합니다.	전기로 작동 온도에서 영점 조정을 수행하십시오.
	환경 변화	센서 실내 온도가 상승(또는 감소)하고 "영점"이 감소(또는 상승)하되, 이것은 고장이 아닙니다. 작동 온도에서 영점 조정을 수행하십시오.
<u>가스 누출이 없고 탐지 지점에 다른 이상이 없음에도 불구하고 가스 알람이 작동합니다.</u>	노이즈의 간섭	가스 모니터를 껐다가 다시 시작하십시오. 그러한 증상이 자주 관찰되면 적절한 조치를 취해 노이즈를 제거하십시오.
	환경의 갑작스런 변화	환경(온도 등)이 갑자기 변하면 가스 모니터를 조정할 수 없고 그러한 변화에 영향을 받게 됩니다. 일부 경우, 가스 모니터가 표시 알람을 작동합니다. 갑작스럽고 잦은 환경 변화에서는 가스 모니터를 사용할 수 없기 때문에 예방 조치를 취해서 해당 문제를 없애야 합니다.
<u>느린 응답</u>	센서 감도 저하	센서를 새 것으로 교체하십시오.

10

제품 사양

10-1. 사양 목록

<KCs/ATEX/IECEX 사양>

탐지 원리	촉매 연소 방법
탐지 가능한 가스	NMP
가스 농도 디스플레이	LED(4 자릿수 · 7 구획)
측정 범위	0~100%LEL
분해능	0.5%LEL
탐지 방법	직접-삼입 방법
알람 사전 설정값	25%LEL 【표준】
전원 표시	POWER 램프 조명(녹색)
출력	가스 농도 신호 알람 컨택(가스 알람 또는 문제 알람 또는 가스 · 알람 공통 알람)
알람 정확도 (동일 조건 하)	±25% 미만(알람 사전 설정값 기준)
알람 지연 시간 (동일 조건 하)	30 초 미만(알람 사전 설정값보다 1.6 배 두꺼운 가스를 주입할 때)
가스 알람 유형	단일 알람(H)
가스 알람 표시	ALM 램프 조명(빨간색)
가스 알람 조치	자동-복구
문제 알람 · 자가 진단	시스템 오류/센서 오류
문제 알람 표시	FAULT 램프 조명(노란색)/콘텐츠 디스플레이
문제 알람 조치	자동-복구
알람 컨택	비전압 컨택 1a 또는 1b 정상 상태에서 비여기(알람에서 여기) 또는 정상 상태에서 여기(알람에서 비여기)
컨택 용량	AC250V·0.5A/DC30V·0.5A(저항성 부하)
전송 구성	3 선 아날로그 전송 (전원 공급에 공통<전원 공급, 신호, 공통>)
전송 사양	DC4~20mA (선형 · 300Ω 미만의 부하 저항 · 200 분할 분해능 기능)
전송 케이블	CVVS 동급 차폐 케이블(1.25mm ²) · 3-코어 또는 5-코어 (알람 컨택 사용)
전송 거리	1km 미만
전원 공급	DC24V(DC20~26.4V)
소비 전력	최대 3W
배선 포트	방염 패킹 방법
초기 클리어	약 25 초

작동 온도	센서: 0~+160℃(비급변) 케이스: 20~+60℃(비급변)
구조	직접-삼입 유형
방폭 구조	방염 구조
방폭 등급	Ex d II C T3(KCs) II 2 G Ex db II C T3 Gb(ATEX) / Ex db II C T3 Gb(IECEX)
외부 치수	약 148(W)×167(H)×458(D)mm(보호 제외)
무게	약 4.6kg
색상	Munsell 7.5BG5/2

* 사양은 사전 통지 없이 변경될 수 있습니다.

<Japan Ex 사양>

탐지 원리	촉매 연소 방법
탐지 가능한 가스	NMP
가스 농도 디스플레이	LED(4 자릿수 · 7 구획)
측정 범위	0~100%LEL
분해능	0.5%LEL
탐지 방법	직접-삼입 방법
알람 사전 설정값	25%LEL 【표준】
전원 표시	POWER 램프 조명(녹색)
출력	가스 농도 신호 알람 컨택(가스 알람 또는 문제 알람 또는 가스 · 알람 공통 알람)
알람 정확도 (동일 조건 하)	±25% 미만(알람 사전 설정값 기준)
알람 지연 시간 (동일 조건 하)	30 초 미만(알람 사전 설정값보다 1.6 배 두꺼운 가스를 주입할 때)
가스 알람 유형	단일 알람(H)
가스 알람 표시	ALM 램프 조명(빨간색)
가스 알람 조치	자동-복구
문제 알람 · 자가 진단	시스템 오류/센서 오류
문제 알람 표시	FAULT 램프 조명(노란색)/콘텐츠 디스플레이
문제 알람 조치	자동-복구
알람 컨택	비전압 컨택 1a 또는 1b 정상 상태에서 비여기(알람에서 여기) 또는 정상 상태에서 여기(알람에서 비여기)
컨택 용량	AC250V·0.5A/DC30V·0.5A(저항성 부하)
전송 구성	3 선 아날로그 전송 (전원 공급에 공통<전원 공급, 신호, 공통>)
전송 사양	DC4~20mA (선형 · 300Ω 미만의 부하 저항 · 200 분할 분해능 기능)
전송 케이블	CVVS 동급 차폐 케이블(1.25mm ²) · 3-코어 또는 5-코어 (알람 컨택 사용)
전송 거리	1km 미만
전원 공급	DC24V(DC20~26.4V)
소비 전력	최대 3W
배선 포트	방염 패킹 방법
초기 클리어	약 25 초
작동 온도	센서: 0~+160℃(비급변) 케이스: 0~+50℃(비급변)
구조	직접-삼입 유형
방폭 구조	방염 구조
방폭 등급	Ex d IIC T3 (Japan Ex)
외부 치수	약 148(W)×167(H)×458(D)mm(보호 제외)
무게	약 4.6kg
색상	Munsell 7.5BG5/2

* 사양은 사전 통지 없이 변경될 수 있습니다.

10-2. 부속품 목록

- 사용 설명서.....1 부
- 전용 핸들링 레버..... 1 개
- 전용 제어 키..... 기기의 주문 수량에 따라 다릅니다.

유닛 1~10 개	1 개
유닛 11~20 개	2 개
유닛 21~50 개	3 개
유닛 51 개 이상	4 개

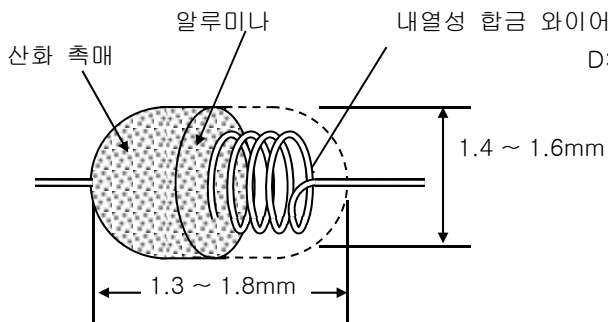
- 플랜지 개스킷..... 1 개
- 배출 공기 방향 명판..... 1 개

10-3. 탐지 원리

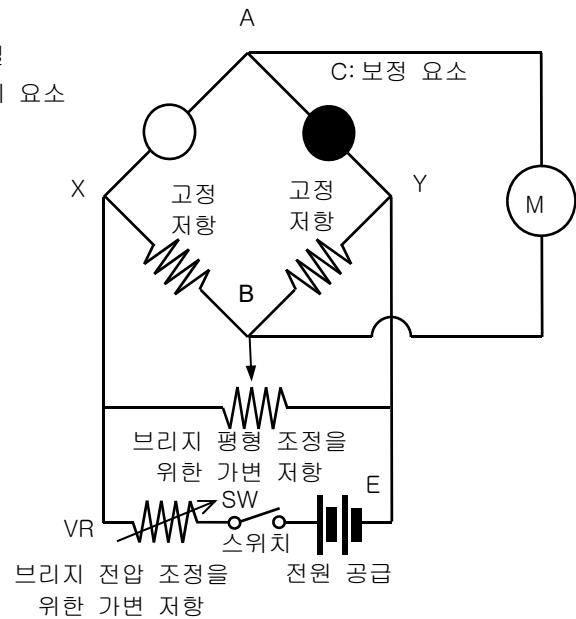
가연성 가스가 촉매 연소에서 활동성이 강한 산화 촉매 표면에서 연소할 때, 접촉 연소 유형의 센서가 내열성 합금 와이어 코일에서 저항 변화를 측정해서 저항 온도 변화를 측정합니다. 이 센서는 두 개 요소로 구성됩니다. 탐지 요소는 캐리어와 함께 소결된 초미립자 산화 촉매제와 내열성 합금 와이어 코일로 구성되며, 온도 보정 요소는 가스-비활성 알루미나 및 소결된 유리 혼합물로 구성됩니다.

가연성 가스가 소결된 산화 촉매제가 있는 탐지 요소의 표면과 접촉하면 가스가 연소해서 온도가 올라갑니다. 이 온도 변화에 따라 요소를 구성하는 내열성 합금 와이어 코일의 저항이 변화합니다. 이러한 저항 값은 가스 농도와 대략 비례합니다. 저항 값의 변화로부터 브리지 회로를 사용해 가능한 차이를 구해서, 계측기에 가스 농도로 표시합니다.

[구조]



[원리]



11

용어 정의

촉매 연소 유형	검출기 헤드에 설치된 센서의 원리입니다. 자세한 내용은 "10-3. 탐지 원리"를 참조하십시오.
초기 클리어	전원을 켜고 잠시 동안 검출기 헤드의 출력이 변동합니다. 해당 시간 중 알람 작동을 방지하기 위한 기능입니다.
전체 스케일	탐지 범위의 최대값.
%LEL	탐지할 가연성 가스의 하한 폭발 한계(LEL)의 단위가 100으로 설정됩니다.
보정	보정 가스를 사용해 보정 가스 농도값의 판독값을 조정합니다.
제로 억제	센서의 특정 드리프트를 차단하는 기능입니다.
알람 지연 시간	외부의 노이즈로 인해 발생하는 잘못된 알람을 방지하기 위해 일시적으로 활성화를 중단하는 기능.

개정 또는 폐지 내역

판	개정 내용	연월일
0	초판 (PT2E-15913)	2021/10/25
1	10-1 KCs 방폭 등급 수정	2022/1/12
2	DoC 개정	2024/2/19



EU-Declaration of Conformity

Document No.: 320CE23017



We, RIKEN KEIKI Co., Ltd. 2-7-6, Azusawa, Itabashi-ku, Tokyo, 174-8744, Japan declare under our sole responsibility that the following product conforms to all the relevant provisions.

Product Name: Furnace Gas Monitor
Model: SD-2500

Council Directives		Applicable Standards
2014/34/EU	ATEX Directive	EN IEC 60079-0:2018 EN 60079-1:2014
2014/30/EU	EMC Directive	EN 50270:2015
2011/65/EU ^[1]	RoHS Directive	EN IEC 63000:2018

^[1]Including substances added by Commission Delegated Directive (EU) 2015/863

EU-Type examination Certificate No. DEKRA 11ATEX0095 X

Notified Body for ATEX DEKRA Certification B.V. (NB 0344)
Meander 1051, 6825 MJ Arnhem
P.O. Box 5185, 6802 ED Arnhem
The Netherlands

Auditing Organization for ATEX DEKRA Certification B.V. (NB 0344)
Meander 1051, 6825 MJ Arnhem
P.O. Box 5185, 6802 ED Arnhem
The Netherlands

The marking of the product shall include the following:

 II 2 G Ex db IIC T3 Gb

Place: Tokyo, Japan

Date: Jan. 19, 2024

Takakura Toshiyuki
General manager
Quality Control Center