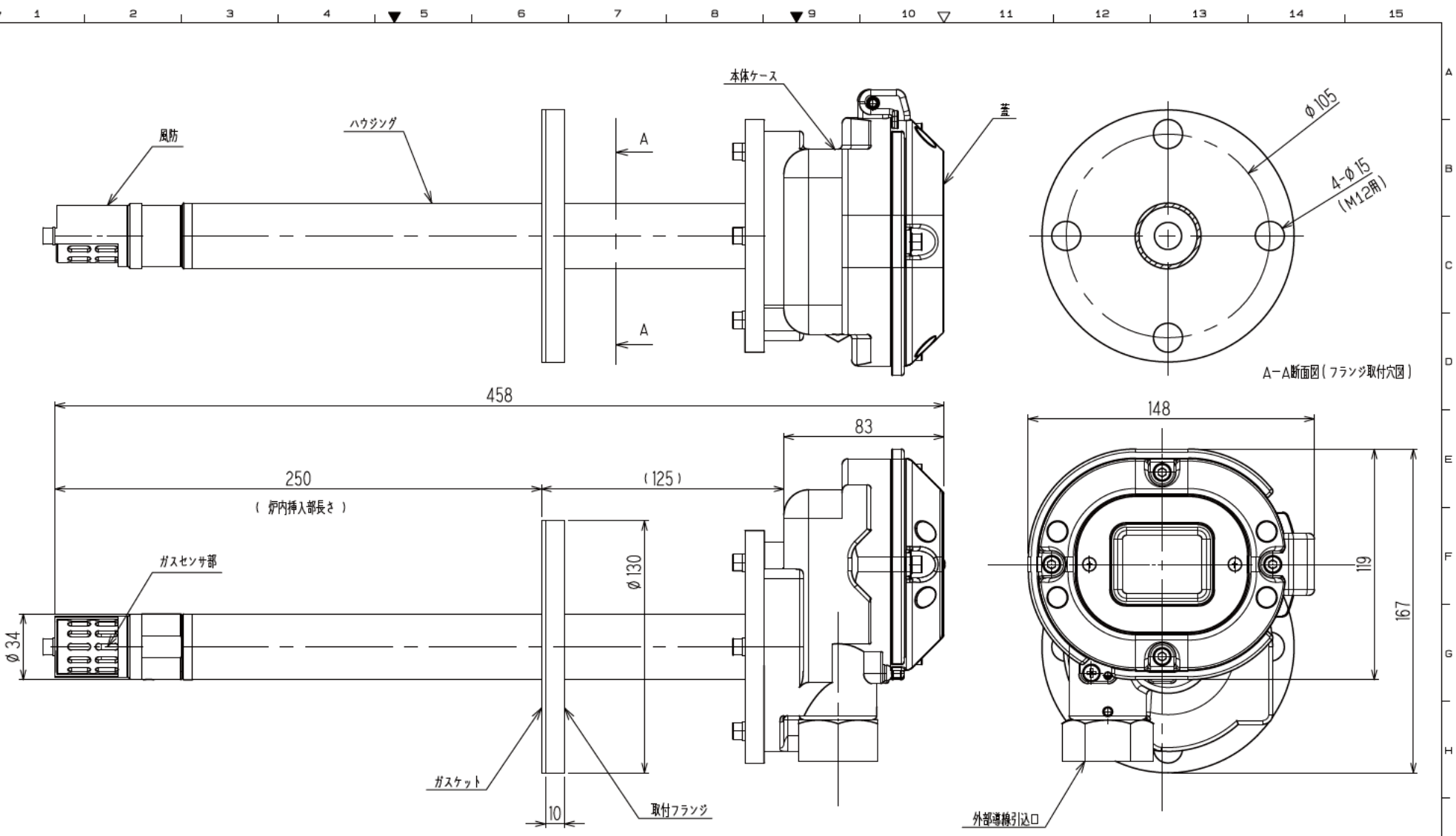


寸法	1.6未満	1.6以上1.8未満	1.8以上1.9未満	1.9以上2.0未満	2.0以上2.1未満	2.1以上2.2未満	2.2以上2.3未満	2.3以上2.4未満	2.4以上2.5未満	2.5以上
精度	0.1	0.15	0.2	0.3	0.4	0.5	0.6	0.8	1.0	1.2
中級	0.2	0.3	0.4	0.5	0.6	0.8	1.0	1.2	1.5	2.0
粗級	0.4	0.6	0.8	1.0	1.2	1.5	2.0	2.5	3.0	4.0



注) 1. 塗装色 : 7.5BG5/2
 2. 質量 : 約4.6kg

表面処理 TREAT.	許容差 TOL.	尺度 SCALE	投影法 PROJECTION	名称 NAME
材質 MAT.		1:2		検知部 GD-A2400
承認 APPROVED	検討 CHECKED	製図 DRAWN	作成日 DATE	図番 DIMS. NO.
田島秀二	武井康典	河井伸久	2010. 5. 31	M3-4,262-01-0,3G

△	記 事	年 月 日	訂 正 者
---	-----	-------	-------