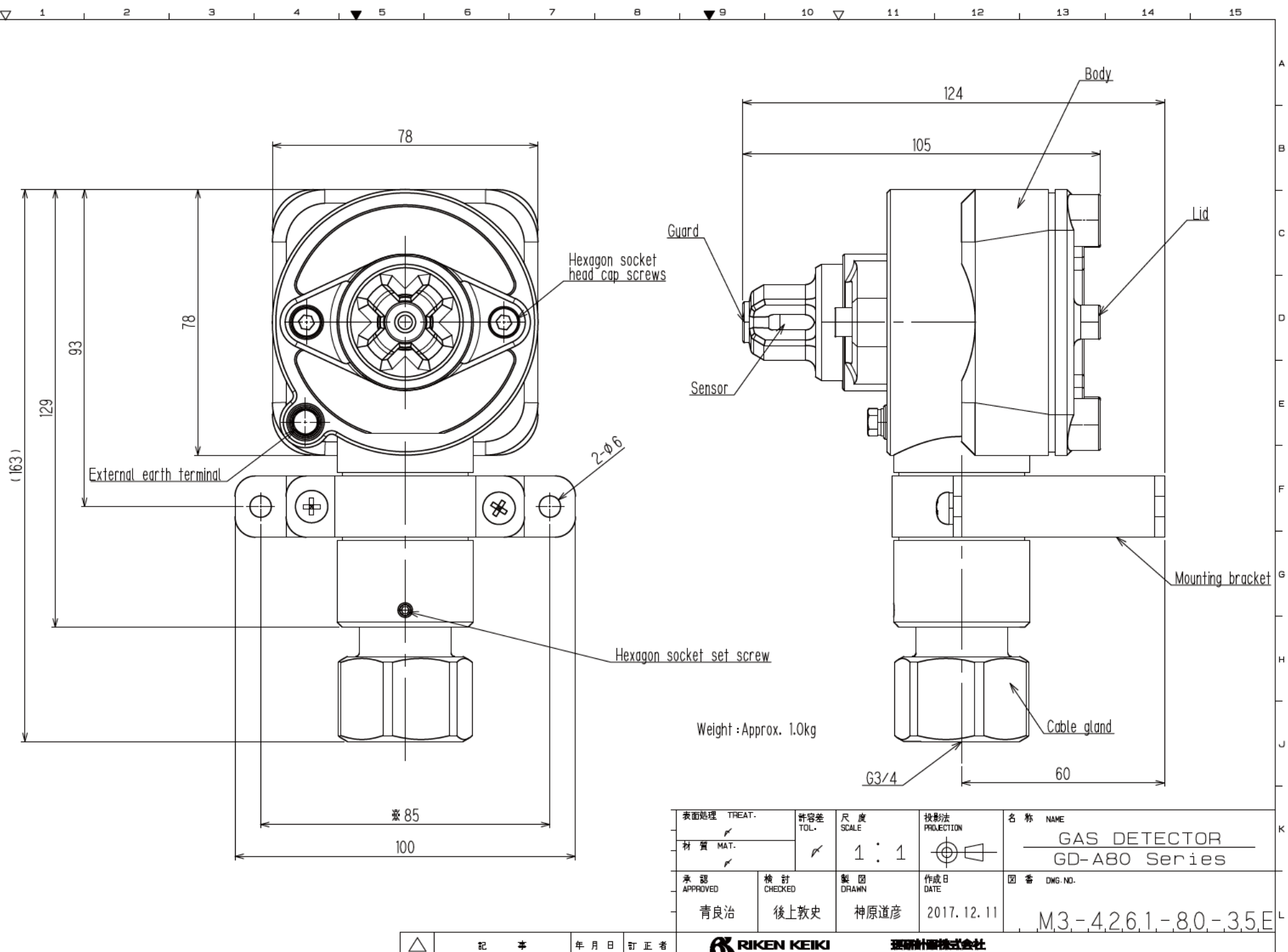


寸法	18mm未満	18mm以上50mm未満	50mm以上120mm未満	120mm以上260mm未満	260mm以上500mm未満	500mm以上1000mm未満	1000mm以上
精度	0.1	0.15	0.2	0.3	0.4	0.5	0.7
中級	0.2	0.3	0.4	0.5	0.8	1.0	1.2
粗級	0.4	0.6	0.8	1.2	1.6	2.0	2.5



表面処理 TREAT.	許容差 TOL.	尺度 SCALE	投影法 PROJECTION	名称 NAME
材質 MAT.		1 : 1		GAS DETECTOR GD-A80 Series
承認 APPROVED	検討 CHECKED	製図 DRAWN	作成日 DATE	図番 Dwg. NO.
青良治	後上敦史	神原道彦	2017. 12. 11	M3-4,2,6,1,-8,0,-3,5,E