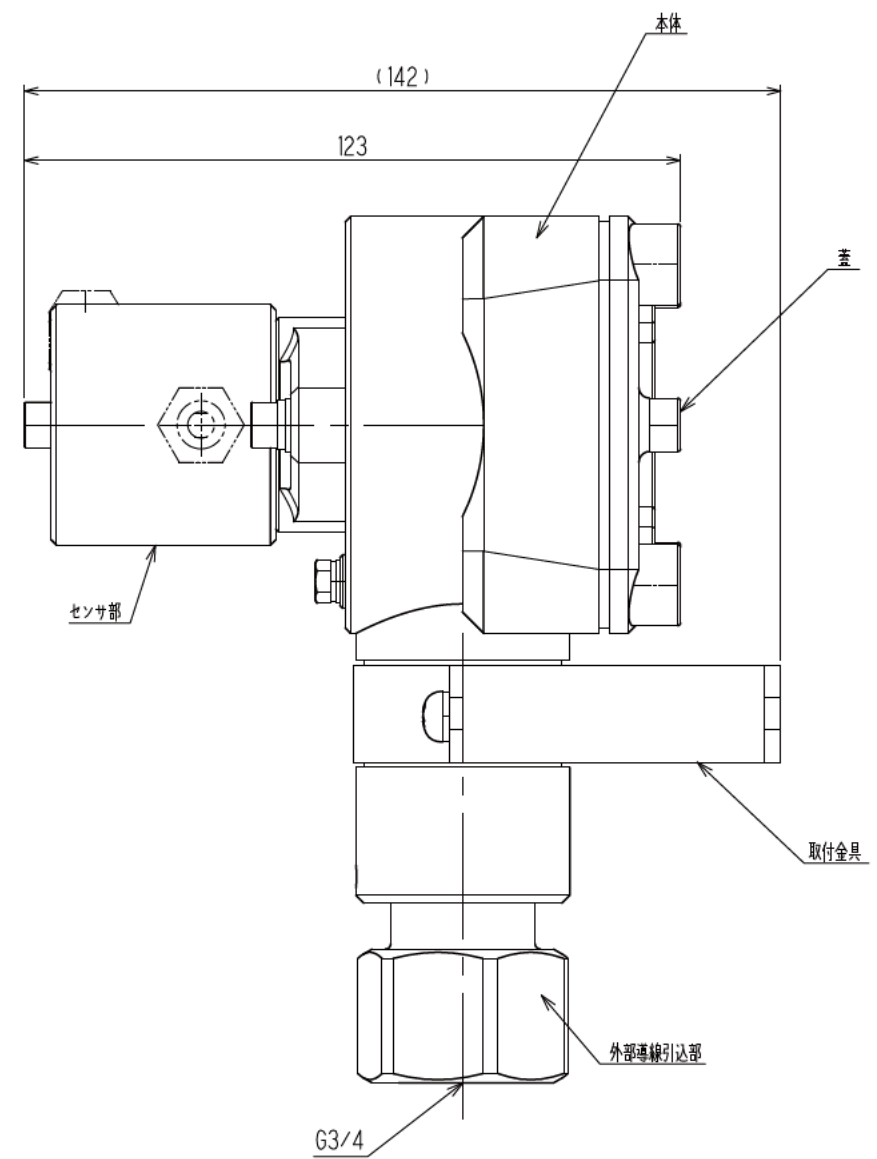
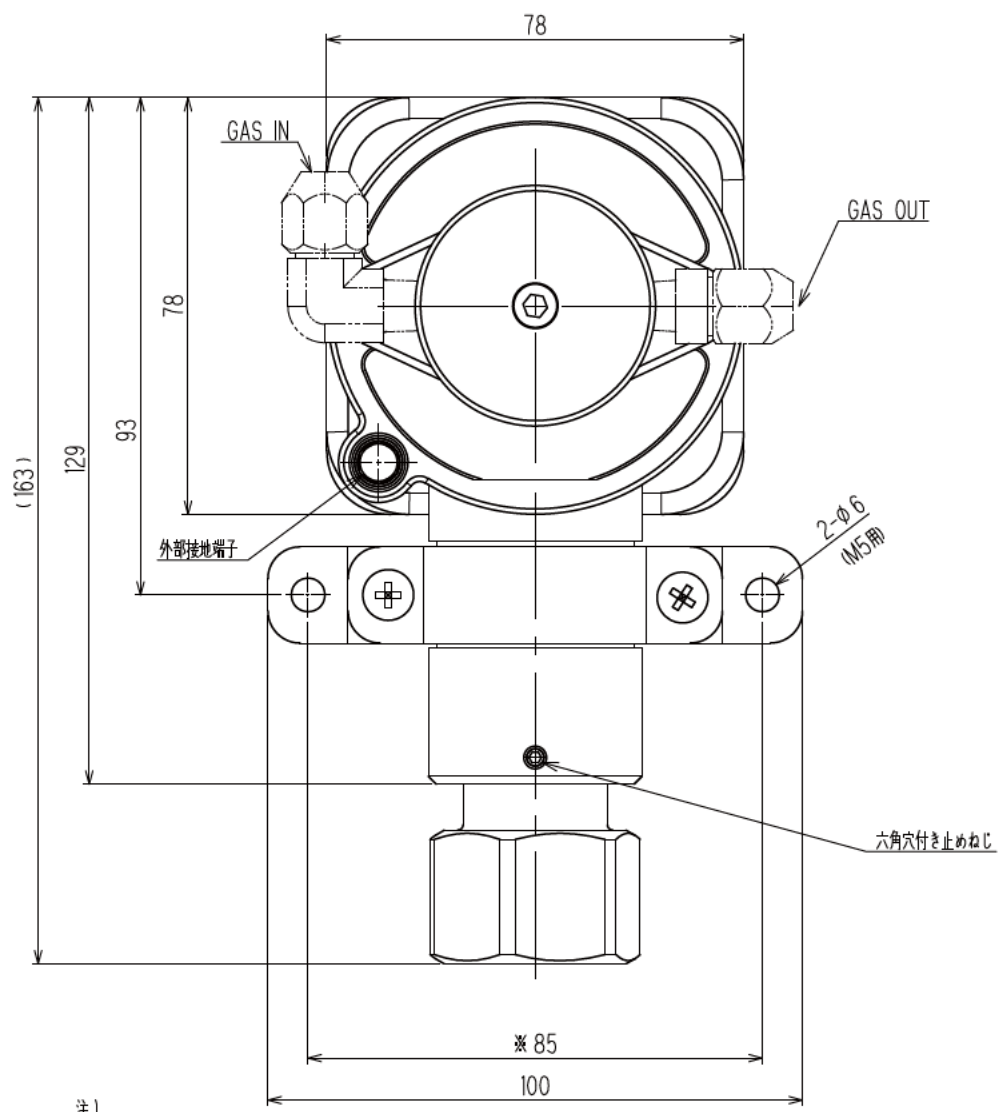


寸法	18mm未満	18mm以上20mm未満	50mm以上120mm未満	120mm以上260mm未満	260mm以上500mm未満	500mm以上1000mm未満	1000mm以上
標級	0.1	0.15	0.2	0.3	0.4	0.5	0.7
中級	0.2	0.3	0.4	0.5	0.8	1.0	1.2
粗級	0.4	0.6	0.8	1.2	1.6	2.0	2.5



- 注)
1. 塗装色: 7. 5BG5/2
  2. 質量: 約1.0kg
  3. ※寸法は壁面取付寸法
  4. 流通路及びガスセンサ内部は最大圧力10.13kPa(ゲージ圧). 流量0.8~2.0L/minとすること

表面処理 TREAT.	許容差 TOL.	尺度 SCALE	投影法 PROJECTION	名称 NAME
材質 MAT.		1 : 1		可燃性ガス警報器用検知部 GD-A80Dシリーズ
承認 APPROVED	検討 CHECKED	製図 DRAWN	作成日 DATE	図番 Dwg. NO.
青良治	後上教史	神原道彦	2017.12.11	M3-4,2,6,1,-8,6,-0,3,G