

定置式可燃性ガス検知部
GD-A80シリーズ
GD-A80D-70
取扱説明書
(PT2-186)

理研計器株式会社

〒174-8744 東京都板橋区小豆沢 2-7-6

ホームページ <https://www.rikenkeiki.co.jp/>

ご使用上の注意事項

本器は大気中の可燃性ガスを検知し、警報を発する機能を持ったガス警報器です。ガス警報器は保安機器であり、ガスの定量・定性を分析・測定する分析計・濃度計ではありません。

ご使用に当たっては以下の点を十分ご理解いただき、機器を正しくお使い下さい。

1. 本器は、検知対象ガス以外のガス、蒸気による干渉を受けます。
干渉による警報作動にご注意ください。また、設置場所の環境の変化（温度・湿度等）によって変動することがあります。
2. 警報の設定は機器の性能に見合う範囲でご使用下さい。
高圧ガス保安法対応設備では当社標準警報設定値未満の警報設定の場合には誤警報の原因となることがあります。
3. 本器は保安機器で、制御機器ではありません。
4. 本器に使用されているガス検知センサの焼結体表面にシリコンや硫黄化合物が付着するとガス感応部の面積が低下し、大幅な感度低下を引き起こすことがあります。
安全管理上、微量であっても、シリコンや硫黄化合物の存在下での本器の使用は避けて下さい。
5. 本器の保守に際しては、取扱説明書に記載されている定期交換部品の交換調整を含めた定期点検が必要です。また保安機器ですので、法令に準拠して6ヶ月毎の定期点検及びガス校正を推奨します。

目次

1	製品のアウトライン	
1-1.	はじめに	1
1-2.	使用目的	1
1-3.	危険、警告、注意、注記の定義	1
1-4.	規格及び防爆仕様の確認方法	1
2	安全上、大切なお知らせ	
2-1.	危険事項	2
2-2.	警告事項	2
2-3.	注意事項	3
2-4.	セーフティインフォメーション	4
3	製品の構成	
3-1.	本体及び標準付属品	6
4	使用方法	
4-1.	ご使用するにあたって	8
4-2.	取付場所に関する留意事項	8
4-3.	システム設計上の留意事項	9
4-4.	取付方法	10
4-5.	据え付け方法	11
4-6.	配線方法	13
4-7.	配管方法	17
5	操作方法	
5-1.	始動準備	18
5-2.	始動方法	18
5-3.	検知方法	18
5-4.	終了方法	18
6	保守点検	
6-1.	点検の頻度と点検項目	19
6-2.	ガス校正方法	21
6-3.	部品の交換	22
7	保管・移設及び廃棄について	
7-1.	保管又は長期使用しない場合の処置	24
7-2.	移設又は再度使用する場合の処置	24
7-3.	製品の廃棄	24
8	トラブルシューティング	25
9	製品仕様	
9-1.	標準仕様	26
9-2.	検知原理	27
10	用語の定義	28

1. 製品のアウトライン

1-1. はじめに

この度は、定置式可燃性ガス検知部GD-A80D-70をお買い上げいただきありがとうございます。
お買い求めの製品型番と本説明書の仕様を照合し、ご確認をお願いします。




この取扱説明書は本器の取扱方法と仕様を説明したものです。本器を正しくご使用いただくための必要な事項が記載されています。初めてご使用になる方はもちろん、既にご使用になられたことのある方も、知識や経験を再確認する上で、よくお読みいただき内容を理解した上でご使用願います。

尚、本器は単体ではご使用になれません。必ず専用の指示警報部と組合せてご使用下さい。その際は、必ず指示警報部の取扱説明書も併せてお読み下さいませようお願いします。

1-2. 使用目的

- ・本器は可燃性ガスの漏洩を検知する、定置式のガス検知部です。
- ・本器は保安機器であり、ガスの定量・定性を分析・測定する分析計・濃度計ではありません。ご使用に当たっては本器の性能を十分ご理解いただき、機器を正しくお使い下さい。
- ・本器はガスの発生時による異常（漏洩）を内蔵のガスセンサにて検知します。
- ・本器は外部のポンプ等により、ガスを導入してガス検知を行います。
- ・本器はガス濃度を指示し警報を発する指示警報部と組み合わせて使用します。
- ・本器は漏洩した可燃性ガスを検知すると、ガス濃度に応じた電圧を出力します。指示警報部ではガス濃度を指示すると共に、予め設定した濃度レベルを超えると警報を発します。

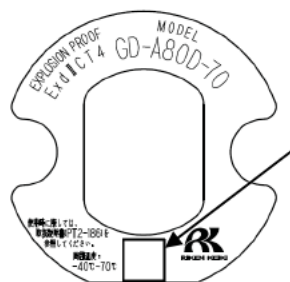
1-3. 危険、警告、注意、注記の定義

 危険	この表示は取扱いを誤った場合、「人命、人体又は物に重大な被害を及ぼすことが想定される」ということを意味します。
 警告	この表示は取扱いを誤った場合、「身体又は物に重大な被害を及ぼすことが想定される」ということを意味します。
 注意	この表示は取扱いを誤った場合、「身体又は物に軽微な被害を及ぼすことが想定される」ということを意味します。
* 注記	この表示は取扱上のアドバイスを意味します。

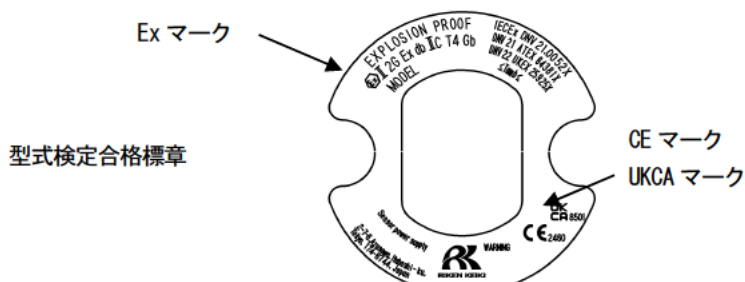
1-4. 規格及び防爆仕様の確認方法

本器は、規格や防爆検定の種類によって仕様が異なります。ご使用になる前に、お手元にある製品の仕様をご確認ください。なお、CE/UKCA マーキング仕様をご使用になる場合、巻末の自己宣言書（Declaration of Conformity）を参照してください。

製品の仕様は、製品に下図の通り貼付された銘板よりご確認くださいませ。



Japan Ex 仕様の銘板例



ATEX/IECEx/UKEX, CE/UKCA マーキング仕様の銘板例

2. 安全上、大切なお知らせ

2-1. 危険事項



<防爆に関して>

- ・お客様においては本器の修理を行わないで下さい。
- ・通電状態では蓋を開けないで下さい。
- ・蓋用六角穴付きボルトには当社指定のボルトを使用して下さい。
- ・防爆接合面の修理を行わないで下さい。
- ・容器や防爆接合面にキズ、クラック等が見られた場合は、使用を直ちに中止して弊社営業部までご連絡下さい。

2-2. 警告事項



保護接地の必要性

本器の保護接地線を切断したり、保護接地端子の結線を外したりしないで下さい。

保護機能の欠陥

本器を作動させる前には、保護機能に欠陥がないか確認して下さい。保護接地などの保護機能に欠陥があると思われる場合は、本器を作動させないで下さい。

配管

本器は大気圧状態の雰囲気的气体を吸引するように作られています。本器のサンプリング配管口（ガス入口、ガス排出口）に過大な圧力が掛からないようにして使用して下さい。検知後の排気ガスは検知ガス排出口に排気用チューブを接続し、安全と判断できる場所に排出して下さい。

周辺空気でのゼロ調整

ゼロ調整を周辺空気で行う場合は、周辺が新鮮な大気であることを確認してから行って下さい。雑ガスなどが存在する状態で行うと、正しい調整が行えず、実際にガスが漏洩した場合、危険です。

シリコンや塩化物、硫化物が常時存在する場所には設置しないで下さい

もし、これらの物質やガスが存在する場所に設置しますとセンサが被毒し、センサの寿命は著しく短くなり、正常なガス検知が行えず危険です。

ガス警報が出た時の対応

ガス警報を発した場合は大変危険です。お客様の判断により適切な処置を行って下さい。

2-3. 注意事項



本器の近くでは、トランシーバ等を使用しないで下さい

本器の近くやケーブルの近くでトランシーバ等による電波を発射すると、動作に影響する場合があります。トランシーバ等を使用する場合には影響の出ないところでご使用下さい。

流量が規定流量であることを確認して使用して下さい。

規定流量でない場合は、正しいガス検知ができません。流量が不安定になっていないか、喪失していないか確認して下さい。

ダストフィルタを取り付けてご使用下さい。

本器を使用する場合は、ガスによる吸着の恐れや雰囲気中のダストによる影響を避けるために、指定のフィルタをつけてご使用下さい。

ダストフィルタは検知するガスによって異なりますので、詳細は弊社営業本部迄お問い合わせ下さい。

配管中に結露が発生しないよう使用範囲を守って下さい。

配管中に結露が発生すると、詰まったり、ガスが吸着したりするなど正確なガス検知を行えなくなるので、結露することは厳禁です。本器の設置環境と併せて、サンプリング先の温度・湿度には十分注意し、配管中に結露などが発生しないようにして下さい。特に強酸性ガスなど、水分に溶解して腐食性が増すガスを検知する場合はガス検知が出来なくなるだけでなく、内部部品が腐食される恐れがあるので、必ず使用範囲を守るようお願いします。

本器を分解・改造しないで下さい

本器を分解・改造したりすると、性能が保証できなくなりますので絶対に止めて下さい。本取扱説明書に基づき、正しくご使用いただくようお願いします。

定期的な点検を必ず行って下さい

本器は保安計器につき、安全確保の為に定期的な点検を必ず行って下さい。点検を行わずに使用を続けると、センサの感度が劣化し、正確なガス検知を行えません。

2-4. セーフティインフォメーション

防爆システムを構築するため、次の事項をお守り下さい。

機器の概要

- ・本器は、吸引式ガス検知部（GD-A80D-70）であり、指示警報器と接続し、対象ガスを検知するために使用します。

<Japan Ex 仕様>

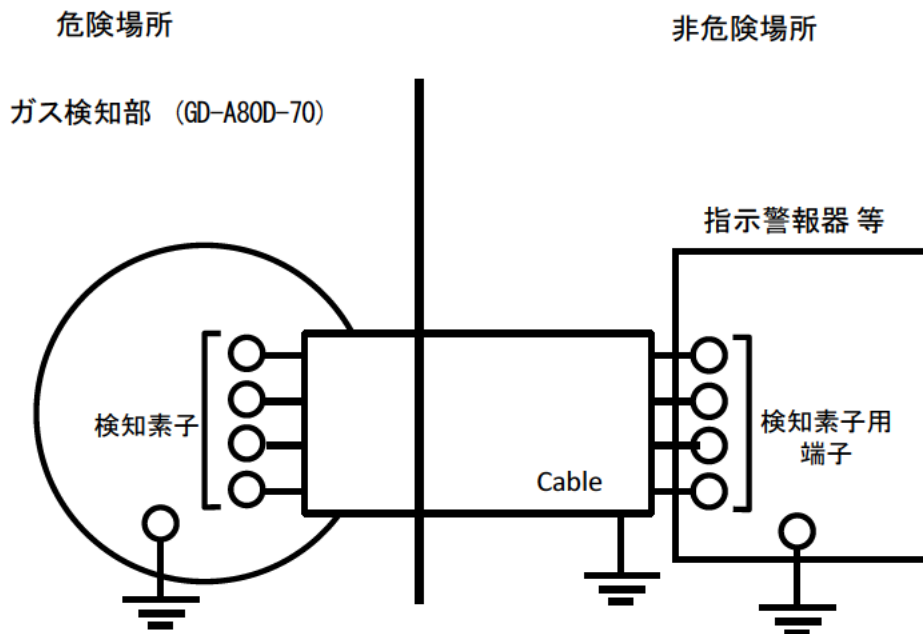
仕様

(防爆構造)	耐圧防爆構造
(防爆等級)	Ex d IIC T4
(周囲温度) ※ (定格)	-40℃~+70℃
・検知素子	DC3.0V 430mA 又は DC5.0V 200mA
(適用規格)	JN IOSH-TR-NO. 43 (2008)

※ 周囲温度とは防爆性能上を維持できる温度範囲であり、製品性能を満足する使用温度範囲ではありません。使用温度範囲については「9. 製品仕様」を参照して下さい。

設置

接続図



<ATEX/IECEX/UKEX 仕様>

仕様

(防爆構造)	耐圧防爆構造「d」
(グループ)	II
(カテゴリー)	2 G
(防爆等級)	E x d b II C T 4
(保護レベル)	G b
(周囲温度) ※	-40°C~+70°C
(定格)	
・検知素子	DC3.0V 430mA 又は DC5.0V 200mA
(証書番号)	IECEX DNV 21.0052X DNV 21 ATEX 64381X DNV 22 UKEX 25925X
(適用規格)	EN IEC 60079-0:2018, EN 60079-1:2014 IEC60079-0:2017, IEC60079-1:2014-06 BS EN IEC60079-0:2018, BS EN 60079-1:2014

※ 周囲温度とは防爆性能上を維持できる温度範囲であり、製品性能を満足する使用温度範囲ではありません。使用温度範囲については「9. 製品仕様」を参照して下さい。

本型式認証取得に係わる条件

ATEX 指令付属書 II 1.5.5 項に基づく測定機能は、本 EU 型式認証書には含まれません。

ガスパフォーマンス及びセーフティデバイスの要求については、別途欧州整合規格の要求に適合する必要があります。

規制 UKSI 2019 No. 1107 の schedule 1 第 24 項に項に基づく測定機能は、本 UK 型式認証書には含まれません。ガスパフォーマンス及びセーフティデバイスの要求については、別途英国指定規格の要求に適合する必要があります。

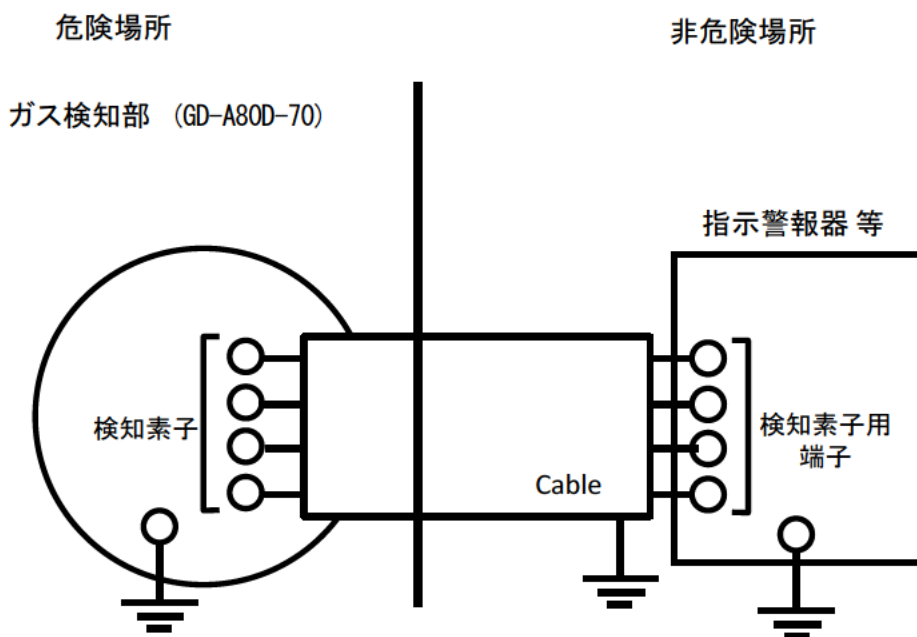
防爆接合面の修理を行わないでください。

筐体に使用されているファスナーは、ステンレススチール製で特性クラス A2-70 です。

ケーブルグラウンドでは十分な締め付けができない場合があります。ケーブルが引っ張られたり、ねじれたりしないように、ユーザーが追加のクランプを行う必要があります。

設置

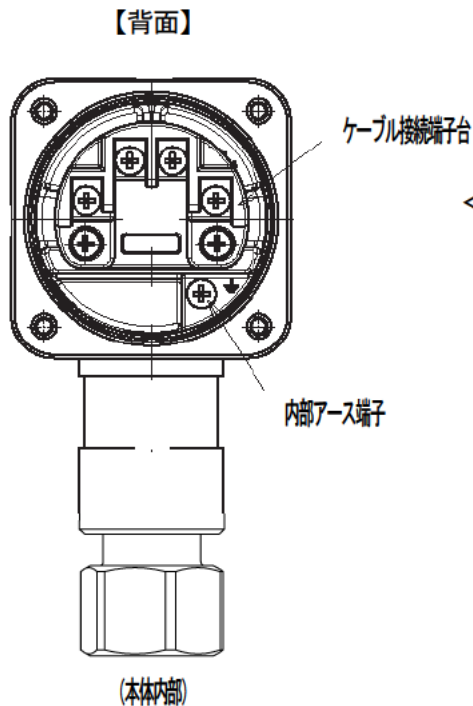
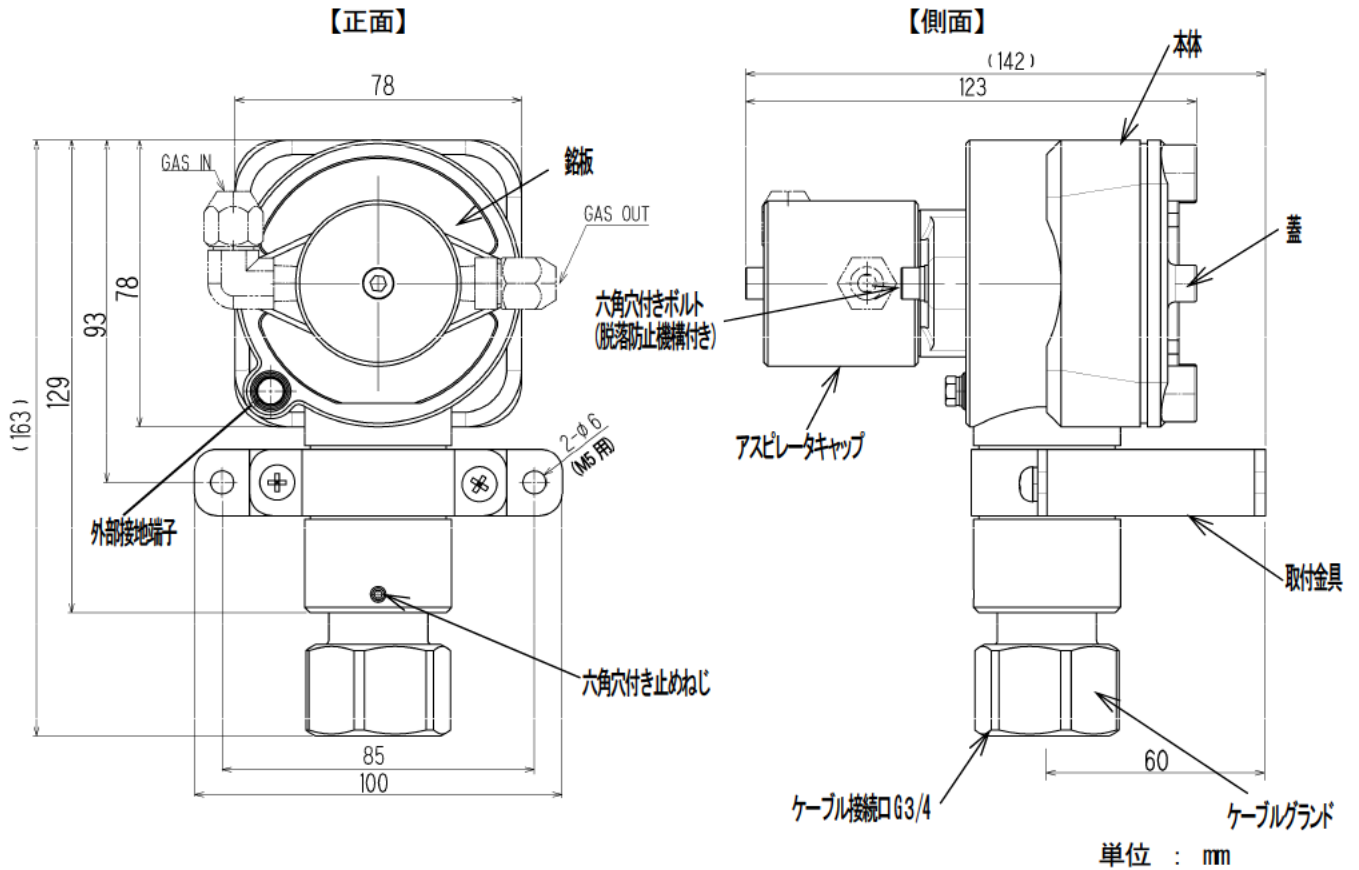
接続図



3. 製品の構成

3-1. 本体及び標準付属品

〈本体〉(ケーブルグラウンド含む)



〈標準付属品〉

・取扱説明書	1冊
・取付金具	1個
・アスピレーターキャップ	1個
・パッキン (内径φ12mm) ※1	1個
・パッキン (内径φ13mm)	1個
・座金 (内径φ12mm) ※1	1個
・座金 (内径φ14mm)	1個
・偏心座金 (内径φ11.8mm) ※1	1個
・偏心座金 (内径φ12.8mm)	1個
・六角棒スパナ	※2

※1. 納入時、検知部に標準搭載されています。

※2. 検査合格書と同数量付属されています。

* 注記

- ・GD-A80D-70は、配管継手の材質により下記3種類の仕様があります。
弊社営業担当と打合せの上、ご選定いただきました仕様にて出荷されます。

	PP仕様	BS仕様	SUS仕様
継手材質	ポリプロピレン	黄銅	ステンレス

※PP仕様は、使用温度範囲が70℃を超える場合は使用できません。

4. 使用方法

4-1. ご使用するにあたって

本器を初めてご使用になる方も、既にご使用になられた方も使用方法の注意事項を必ず守って下さい。これらの注意事項を守らない場合には、機器の故障が生じ、正常なガス検知が行えない場合があります。

定置式可燃性ガス検知部GD-A80D-70は、ガス濃度を表示し警報を発する指示警報部と組合せて使用します。

本器は、漏洩した可燃性ガスを検知しますと、ガス濃度に応じた電圧を出力して指示警報部でガス濃度を指示すると共に、予め設定した濃度レベルを超えると指示警報部で警報が作動します。

本器は、検知対象ガス以外にも感度を有する場合があります。ガスを検知し発報した場合、検知対象ガスによるものか、或いは検知対象ガス以外のガスによるものか発報原因を確かめて下さい。

ガス検知器はその役割上、常に電源を与え、正常動作していることがガス検知の前提条件となります。そのためには日常動作状況を確認しておくことが重要です。動作状態の確認については【6-1. 点検の頻度と点検項目】を参照願います。

4-2. 取付場所に関する留意事項

注意

- ・本器は精密機器です。本器を設置する場所（環境）によっては所定の性能を発揮できない場合がありますので、設置場所の環境を確認し、場合によってはお客様にて必要な処置を施すようお願いいたします。
- ・本器は保安防災上重要な役割を果たすため、効果的な場所に必要な点数を設置する必要があります。ガスの種類や各作業エリアにおいてガスの漏れやすい場所、滞留しやすい場所は異なりますので、設置場所・設置点数に関しては、十分考慮していただくようお願いいたします。

振動衝撃のある場所には設置しないこと

本器は精密な電子部品で構成されています。振動、衝撃等が無く、落下などの恐れのない安定した場所に設置して下さい。

水・油・薬品などがかかるような場所には設置しないこと

本器に水・油・薬品など液体がかかるような場所は避けて設置して下さい。

使用温度範囲を超える場所には設置しないこと

使用温度範囲内で且つ急変が無い安定した場所に設置して下さい。
使用温度範囲については「9. 製品仕様」を参照して下さい。

直射日光の当たる場所や、温度の急変する場所には設置しないこと

直射日光や輻射熱（高温なものから放射される赤外線）が当たる場所、機器の温度が急変するような場所は避けて下さい。機器内部で結露したり、急激な温度変動に追従できないことがあります。

ノイズ源となる機器から隔離すること（本体およびケーブル）

周囲に高周波機器・高電圧機器のある場所は避けて設置して下さい。

メンテナンスの出来ない場所・作業に危険を伴う場所には設置しないこと

本器は定期的にメンテナンスを行う必要があります。

装置内等でメンテナンス時に装置を停止させる必要がある場所、装置の一部を取り外さないとメンテナンスが出来ない場所、または配管やラック等によって本器が外せない場所には設置しないで下さい。また高圧線などメンテナンス作業時に危険を伴う場所には設置しないで下さい。

接地工事が十分でない装置筐体に設置しないこと

装置に設置する場合は、接地工事を確実に行って下さい。

周囲に雑ガスが存在する場所に設置しないこと

周囲に雑ガスが存在する場所に本器を設置しないで下さい。

警告

- ・シリコンや塩化物、硫化物が常時存在する場所には設置しないで下さい。もし、これらの物質やガスが存在する場所に設置しますとセンサが被毒し、センサの寿命は著しく短くなり、正常なガス検知が行えず危険です。

4-3. システム設計上の留意事項

注意

- ・不安定な電源、ノイズは誤警報の原因になります。
本器を使用するシステムでは、本項の記載内容を反映した設計をして下さい。

雷対策をする

工場・プラント等でケーブルを屋外配線した場合や、屋内配線の場合でも屋外から引き込まれたケーブルと同一ダクト内で平行配線した場合の問題点として“雷”があります。雷を巨大な発信源としますとケーブルはその受信アンテナとなり、ケーブルの接続されている機器が破壊されることがあります。

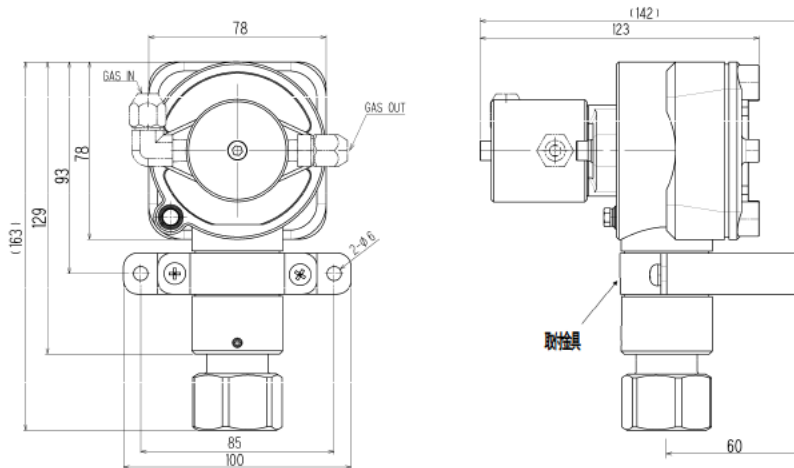
雷の発生は防げません。また、ケーブルを金属管に入れたり、地下埋設しても雷によって発生する誘導雷サージを完全に防ぐことは出来ません。雷による被災を完全に取り除くことは出来ませんが、対策として次のような方法があります。

被雷対策	<u>設備の重要度や環境に応じて、適切な処置を講じて下さい。</u> ・避雷器（ケーブル保安器）による対策。 （万一、誘導雷サージがケーブルに乗ってきても、フィールド機器及び中央処理装置の手前に避雷器を設置する方法があります。使用方法の詳細は避雷器メーカーにお問い合わせ願います。）
接地処理	サージノイズは雷や雷以外からも発生します。これらの原因から機器を保護する為に、機器を接地して下さい。

※避雷器にはフィールド機器の破壊原因となるサージ電圧を取り除くための回路が入っていますので、避雷器を設置することにより信号が減衰することがあります。避雷器を設置するときには、予め動作を確認して使用して下さい。

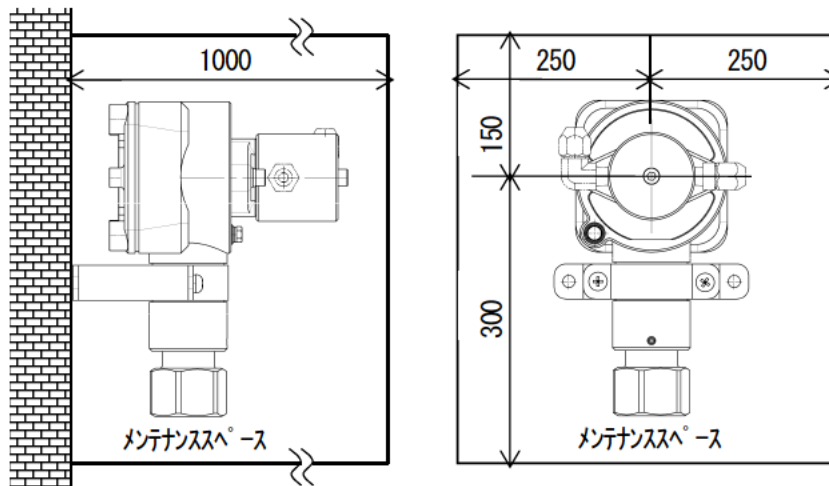
4-4. 取付方法

〈取付寸法〉



単位：mm

〈メンテナンススペース〉



単位：mm

設置にあたっては、以下の設置要件に従って下さい。

- ・M5のねじ2本で本器を壁面等に固定して下さい。

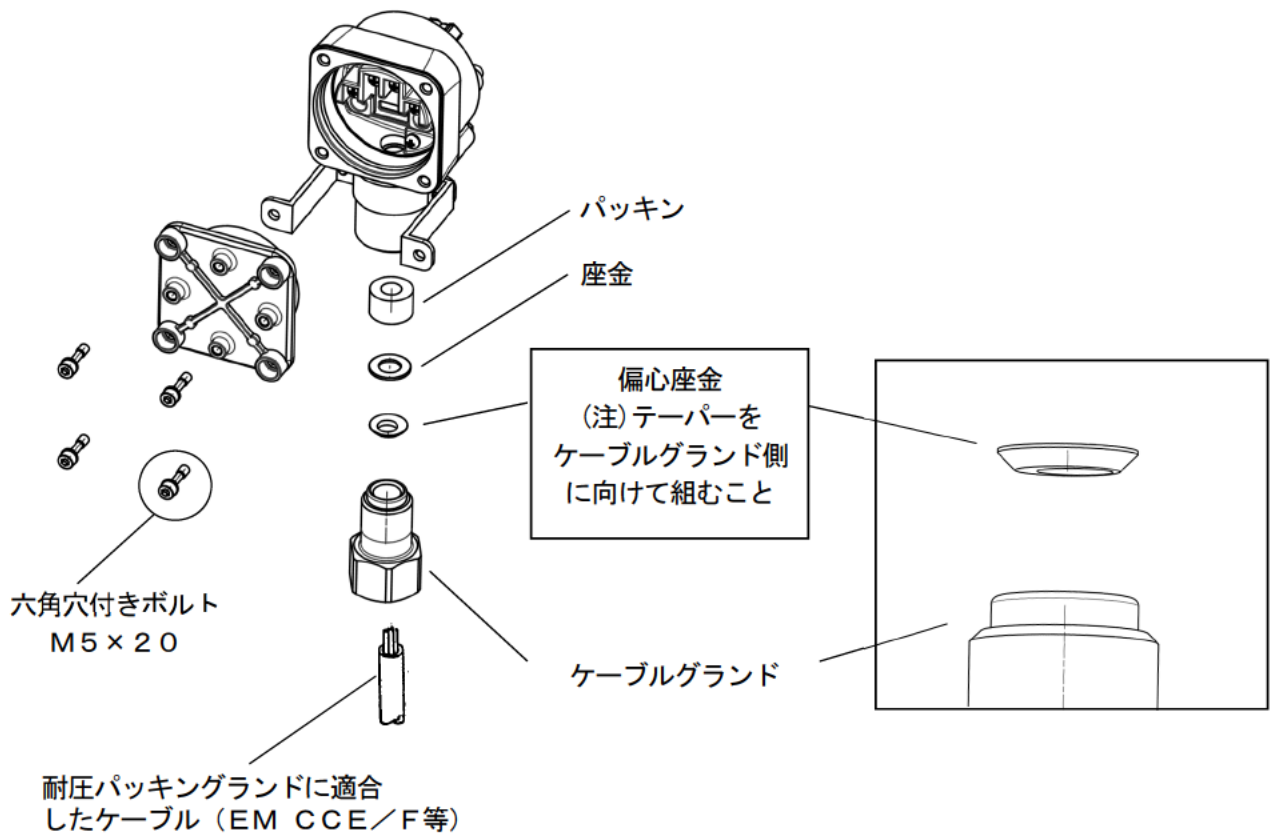
⚠ 注意

メンテナンスの出来ない場所・作業に危険を伴う場所には設置しないで下さい。

本器は定期的にメンテナンスを行う必要があります。
装置内等でメンテナンス時に装置を停止させる必要がある場所、装置の一部を取り外さないとメンテナンスが出来ない場所、または配管やラック等によって本器が外せない場所には設置しないで下さい。また高圧線などメンテナンス作業時に危険を伴う場所には設置しないで下さい。

4-5. 据え付け方法

- (1) GD-A80D-70本体に下図の通りケーブルグラウンド・パッキン・座金・偏心座金を取り付けます。ケーブルに、ケーブルグラウンド・偏心座金・座金・パッキンの順で通した後、検知部内部にケーブルを引き込み、ケーブル（EM CCE/F等）の末端にM4ネジ用の圧着端子を取り付けます。配線方法については、「4-6. 配線方法」を参照して下さい。



▲ 警告

・容器や防爆接合面にキズ、クラック等が見られた場合は、使用を直ちに中止して弊社営業担当へご連絡下さい。

▲ 注意

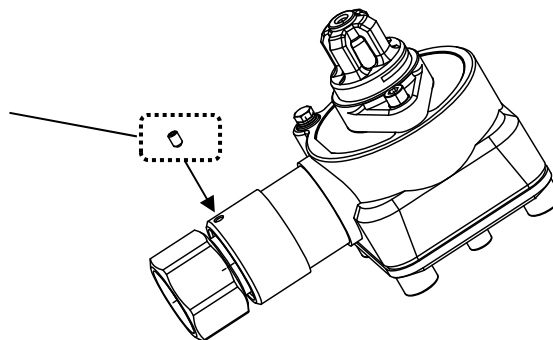
・ケーブルグラウンドの締め付けが困難な場合は、ケーブルグラウンドのねじ部にグリスを塗ってから、工具で締めつけて下さい。

* 注記

・封止用筐体面の最大表面粗さはRa6.3 μmです。

- (2) ケーブルグランドは30N・m以上のトルクで締め付けます。その後、六角穴付き止めねじを締めてケーブルグランドを固定します。

六角穴付き止めネジ
M4 × 6



4-6. 配線方法

* 注記

- ・ 結線の際は、接続する指示警報部の取扱説明書もよくお読み下さい。

警告

- ・ 蓋を取り付ける際、外部接続端子箱内部に金属等の異物を入れないで下さい。機器の故障や防爆性能を失う恐れがあります。
- ・ 本器へのケーブルの引き込みは、本器の防爆性能を損なわない方式で施工して下さい。
- ・ 指示警報部の電源は、全ての結線が終了してから接続して下さい。電源が接続されたまま作業を行うと、端子間ショートや感電の恐れがあります。

注意

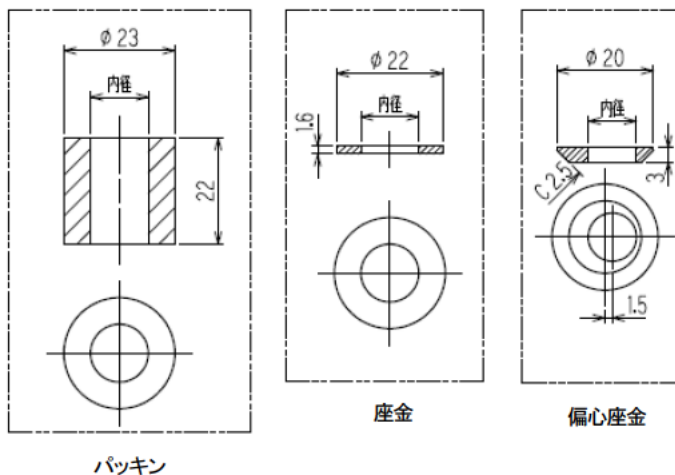
- ・ 配線工事を行う際、ケーブルの過重やケーブル引き回しによるストレスがかからないよう注意して下さい。
- ・ ケーブル引込部の温度が周囲温度より+5℃に達する可能性があります。
- ・ ケーブルは、モーター等の動力線と一緒にしないようにして下さい。止むを得ず、一緒に平行配線する場合は、金属の電線管に通して配線して下さい。電線管は接地を行って下さい。
- ・ 燃線を使用する場合、芯線の一部が他の芯線と接触しないよう注意して下さい。
- ・ 配線には耐熱温度75℃以上のケーブルを使用して下さい。
- ・ 配線には指定されたケーブル径を使用して下さい。

<推奨ケーブル>

GD-A80D-70	EM CCE/F等のケーブル(1.25mm ² 又は2mm ²)・4芯
------------	--

<外部導線引込部の部品及び寸法組合せ>

ケーブル仕上り外径 (mm)	パッキン内径 (mm)	座金内径 (mm)	偏心座金 (mm)
φ9.5~10.5	φ11	φ12	φ10.8
φ10.5~11.5	φ12		φ11.8
φ11.5~12.5	φ13	φ14	φ12.8
φ12.5~13.0	φ13.5		φ13.8

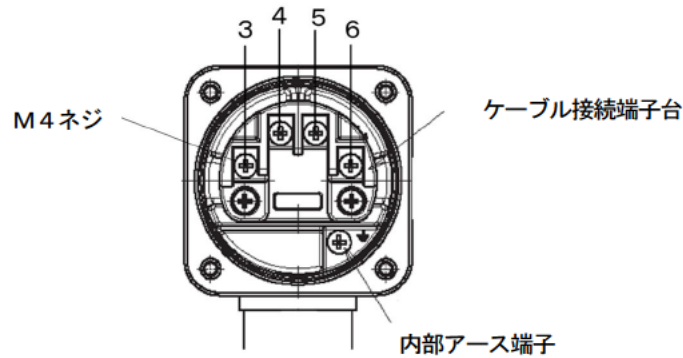


* 注記

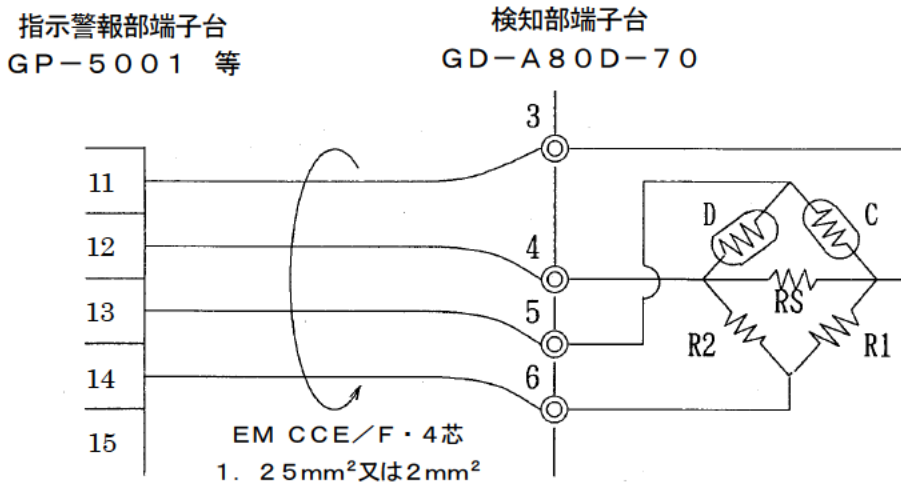
- ・ケーブルの仕上り外径の一例を以下に示します。参考値としてご利用下さい。
仕上り外径はメーカーによって若干異なりますので、必ず確認が必要です。

線心数	EM CEE/F 1. 25mm ²	EM CEE/F 2mm ²
2	φ 9. 4	φ 10. 5
3	φ 9. 9	φ 11. 0
4	φ 11. 0	φ 12. 0
5	φ 11. 5	φ 13. 0
6	φ 12. 5	φ 14. 0

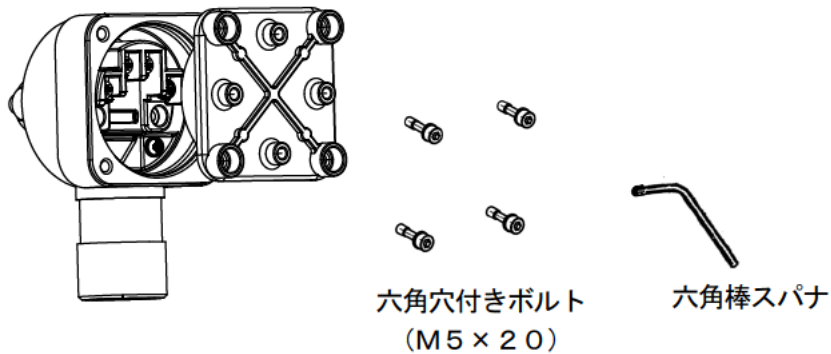
- (1) 検知部の端子台には、3, 4, 5, 6の番号が刻印されていますので、下記機器間接続図例を参考に配線順序に間違いのないよう配線して下さい。
 また、検知部の蓋を取り付ける時、ケーブルを挟まないように注意して下さい。(作業時、ケーブルグランドを検知部に仮締めしておく、作業性が向上します。)



<配線例>



- (2) 検知部の蓋を取り付けて、六角穴付きボルト（4ヶ所）を確実に締めて下さい。




* 注記

- ・六角穴付きボルトは強度区分「A2-70」のものを使用しています。
紛失、交換の際は弊社営業担当員に依頼されることを推奨します。

警告

- ・検知部の蓋を取り付けるボルトは、必ず付属されているボルトを使用して下さい。
また、ボルトは必ず4本取り付けて下さい。
- ・付属されているボルト以外のボルトを使用しますと、防爆性能を損ないます。
- ・結線が終了しましたら、電源を入れる前にもう一度結線誤りがないことを確認して下さい。
もし、誤配線のまま電源を入れますとセンサは断線し、使用できなくなります。

<接地工事>

外部の端子  を利用してお客様の接地端子に接続して下さい。

警告

- ・本器の電源を入れる前には、必ず接地をして下さい。
- ・機器の安定動作と安全上必ず接地をして下さい。また、接地線はガス管には絶対につながないで下さい。
- ・接地はD種接地相当（接地抵抗 100Ω以下）で行って下さい。
- ・接地線にはケーブルラグを使用し、緩みやねじれの無いよう安全に接地して下さい。
- ・本体内部接地端子への接地線の接続は圧着端子を使用し、接地は4mm²以上の断面積の導線が取付けられる圧着端子を使用してください。

4-7. 配管方法

本器には、サンプリング配管口（ガス入口、ガス排出口）に、Rc 1/8のネジが切れており、標準で「PP」、
「B s」、
「SUS」いずれかのユニオンが取り付けられています。使用するガスにより材質が異なりますので、その場合は適するユニオンをご指定下さい。

適合する配管は、φ6（OD）-φ4（ID）の管です。配管の際には付属のインナー、スリーブを取り付ける等、漏れのないように行って下さい。

配管を切断した場合は、切断面が内径より細くなっていることがあります。必ず内径までヤスリ等で広げて下さい。また配管内に切り屑などが残らぬよう、必ず圧縮空気等で清掃してから、機器に接続して下さい。

サンプルガスによっては吸着性や腐食性の強いガスがあります。配管の材質については、その点を考慮して決定する必要があります。

また、本器への導入流量は0.8~2L/min（流通路およびセンサ部内は最大圧力10.13kPa<ゲージ圧>）となる様、ご留意下さい。

警告

- ・ 本器は大気圧状態の雰囲気ガスを吸引するように作られています。
- ・ 本器のサンプリング配管口（ガス入口、ガス排出口）に過大な圧力が掛からないようにして使用して下さい。
- ・ 検知後の排気ガスは検知ガス排出口に排気用チューブを接続し、安全と判断できる場所に排出して下さい。

注意

- ・ ガス入口側の配管が長くなる程、ガスの到達には時間が掛かります。また、ガスによっては配管への吸着影響も大きくなり、応答が遅れたり、指示が低めに表示される可能性もある為、ガス入口側の配管はできるだけ短くするようにして下さい。
- ・ サンプリング先の湿度が高い場合、配管中で結露してしまう恐れがありますのでご注意願います（特に強酸性ガスなど、水分に溶解して腐食性が増すガスの場合は、ガス検知が出来なくなるだけでなく内部部品が腐食される恐れがあるので避けて下さい）。また無理なU字、V字となるような配管はせず、工事をする際は十分留意して下さい。
- ・ サンプルガスの採取口は、サンプルガスライン内での気体の流れやガスの発生過程などを十分考慮した上で、決定して下さい。
- ・ ダスト除去のため、配管途中には必ずダストフィルタを接続して下さい。
- ・ 配管（長さ、材料）を決定する必要があります。詳細は弊社営業部迄お問い合わせ下さい。

5. 操作方法

5-1. 始動準備

電源を接続する前に、次の注意事項をお守り下さい。これらを守らないと、感電の危険や機器を損傷する恐れがあります。

- ・正しく設置されていることを確認して下さい。
- ・接地をして下さい。
- ・外部との配線が正しく行われていることを確認して下さい。
- ・接続配管に詰まりや漏れが無いことを確認して下さい。接続配管が詰まっている場合、センサに圧力負荷がかかり、誤動作や故障の原因になります。
- ・フィルタが正しく取り付けられているか確認して下さい。検知対象ガスによりフィルタが指定されております。

5-2. 始動方法

本器に電源を供給する前に、「5-1. 始動準備」が終了していることを確認して下さい。指示警報部の電源を投入して、指示警報部の取扱説明書を参照し、正常に動作していることを確認して下さい。

5-3. 検知方法

指示警報部の電源スイッチをオンにして下さい。イニシャルクリア経過後、ガス検知が開始されます。



注意

- ・立ち上がり後においても、新品調整時やセンサ交換時はセンサ種類に応じた暖機が必要になります。目安として、電源を入れてから1時間程度の暖機運転を行ってください。
- ・暖機運転終了後、ガス校正を行ってください。

5-4. 終了方法

指示警報部の電源スイッチをオフにして下さい。



警告

- ・本器の動作を終了することにより、上位（中央）システムで警報動作する可能性があります。
- ・本器の動作を終了する際は、上位（中央）システムでINHIBIT（ポイントスキップ）にした後に行ってください。また、本ガス漏えい検知警報設備に接続されている機器の動作を確認し、電源を遮断しても良いか判断して下さい。

6. 保守点検

本器は防災・保安上重要な計器です。

本器の性能を維持し、防災・保安上の信頼性を向上するために、定期的な保守・点検を実施して下さい。点検を行わずに使用を続けると、ガスセンサの感度が変化し、正確な検知を行えません。

6-1. 点検の頻度と点検項目

- ・日常点検 : 作業前に点検を行って下さい。
- ・1ヶ月点検 : 1ヶ月に1回、警報回路に関わる点検（警報テスト）を行って下さい。
- ・定期点検 : 保安機器としての性能を維持するため、6ヶ月に1回以上の頻度で行って下さい。

点検項目	点検内容	日常点検	1ヶ月点検	定期点検
電源ランプの確認*	電源ランプが点灯していることを確認して下さい。	○	○	○
状態表示の確認*	故障ランプが点灯していないを確認して下さい。	○	○	○
流量の確認	フローモニタのフロートが見えることを確認して下さい。	○	○	○
ガス濃度表示*	濃度表示値がゼロであることを確認して下さい。指示値がずれている場合は、周囲に雑ガスが無いことを確認してゼロ調整を行って下さい。	○	○	○
フィルタの確認	ダストフィルタの汚れ具合や目詰まりが無いかを確認して下さい。	○	○	○
警報テスト*	警報テスト機能を使用し、警報の回路検査を行います。	—	○	○
ガス感度校正*	試験用標準ガスを用いて感度校正をして下さい。	—	—	○
ガス警報確認*	試験用標準ガスを用いてガス警報の確認を行って下さい。	—	—	○

※指示警報部側での点検、調整となります。詳しくは、指示警報部の取扱説明書を参照して下さい。

警告

- ・本器は保安計器につき、安全確保のために「6ヶ月に1回以上の点検」を推奨します。点検を行わずに使用を続けると、検知部センサの感度が変化し、正確な検知を行えません。

* 注記

- ・警報発報テスト又はガス感度校正を行う場合、必ず関係部署に予め通達しておくと共に、外部に信号を接続しているものについては、信号を遮断してから実施して下さい。

<メンテナンスサービスについて>

- ・弊社では、ガス感度校正などを含めた定期点検、調整、整備等に関するサービスを行っております。
試験用標準ガスを作製するには、所定濃度のガスボンベや、ガス袋など専用器具が必要となります。
弊社サービス員は、作業を行う上での専用器具やその他製品に関する専門知識などを備えたスタッフで構成されております。機器の安全動作を維持するために、弊社メンテナンスサービスをご利用いただきますようお願いいたします。
- ・メンテナンスサービスの主な内容を以下に記します。詳細は、弊社営業部までお問い合わせ下さい。

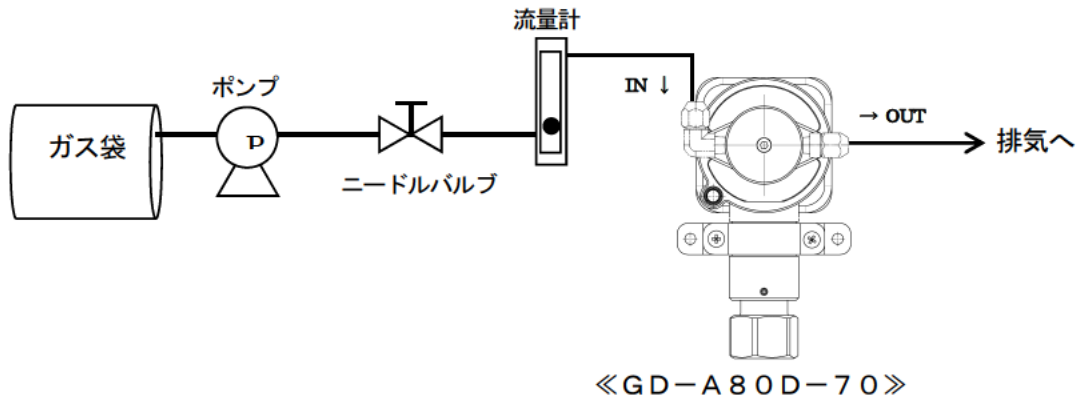
主なサービスの内容

電源の確認	: 電源電圧の確認を行います。 電源ランプが点灯していることを確認します。 (システム上で、当該個所である識別ができる事を確認します。) (保安電源を使用している場合、保安電源での動作を確認します。)
濃度表示の確認※	: ゼロガスを用いて濃度表示値がゼロ (酸欠計では 20.9vol%)であることを確認します。 指示がズレている場合はゼロ調整(エア調整)を行います。
流量の確認	: 流量表示を確認し、異常が無いか確認します。 外部の流量計を用いて、流量の確認を行い、本器流量表示の確かさを確認します。流量にズレがある場合は、流量調整を行います。
フィルタの確認	: ダストフィルタの汚れ具合や目詰まりが無いかを確認します。 汚れが目立つ場合や、目詰まりを起こしている場合は交換を行います。
警報テスト※	: 警報テスト機能を使用し、警報の回路検査を行います。 <ul style="list-style-type: none">・警報ランプ確認(ALMの動作を確認)・外部警報確認(ブザーなど外部警報動作を確認)
ガス感度校正※	: 試験用標準ガスを用いて感度校正を行います。
ガス警報確認※	: 試験用標準ガスを用いてガス警報の確認を行います。 <ul style="list-style-type: none">・警報確認(警報設定値に達した際に警報の発信を確認)・遅れ時間確認(警報を発信するまでの遅れ時間を確認)・警報ランプ確認(ALMの動作を確認)・外部警報確認(ブザーやリセット信号など外部警報動作を確認)
機器の清掃・修繕 (目視診断)	: 機器外観やカバー、内部などの汚れや傷を確認し、目立った箇所を清掃・修繕します。 亀裂や破損がある場合は部品の交換を行います。
機器の操作確認※	: キー操作をして各種機能の動作確認や、パラメーター等のチェックを行います。
劣化部品の交換	: センサやフィルタ、ポンプなど劣化部品の交換を行います。

6-2. ガス校正方法

ガス校正を行う際は、調整用ガスを準備し、指示警報部(ゼロ調整モード、スパン調整モード)にて行って下さい。

- ・ゼロ調整用ガス
- ・スパン調整用ガス(ガス袋に採取)
- ・排気用ガス袋



指示警報部側での点検、調整となります。詳しくは、指示警報部の取扱説明書を参照して下さい。

(1) ゼロ調整

ガス検知部周辺にガスがない状態で、指示警報部側で指示値をゼロに調整して下さい。
但し、検知部周辺にガスが存在した場合、ガスサンプリングバッグ等に外部の新鮮な空気を詰め、検知部に約2分間流した後、ゼロ調整を行って下さい。

警告

- ・ゼロ調整を周辺空気で行う場合は、周辺が新鮮な大気であることを確認してから行って下さい。
雑ガスなどが存在する状態で行うと、正しい校正が行えず、実際にガスが漏洩した場合、危険です。

(2) スパン調整

予め、濃度が確認された校正用ガス(F.Sの1/2又は警報設定値の1.6倍の濃度が適当)をガス袋に用意し、スパン調整して下さい。

注意

- ・スパン調整を行う場合はスパン調整用ガスを供給し、指示が安定した後に行って下さい。
- ・交換するガスセンサは、検知部に貼ってあるセンサ型式シールに記載されている型式であることを確認して下さい。

* 注記

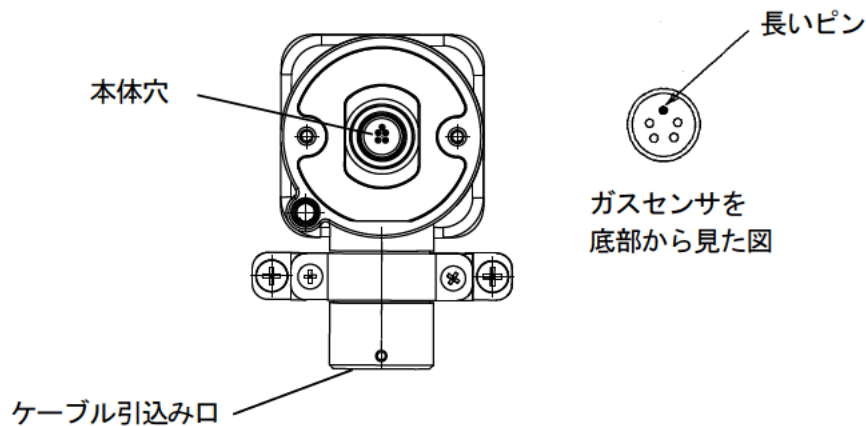
- ・スパン調整を行うには専用の治具が必要ですので、弊社担当営業員に依頼されることを推奨します。

6-3. 部品の交換

＜センサの交換＞

ガスセンサの交換は、次の手順で行って下さい。

- (1) 指示警報部の電源をOFFにします。
- (2) 検知部のアスピレータキャップを取り外します。
- (3) 検知部のセンサガードの六角穴付きボルト2本を緩め、センサガードを取り外します。
(センサガードの六角穴付きボルトは、緩めてもセンサガードから脱落しない構造になっております。)
- (4) 感度劣化したガスセンサの上部（焼結金属部）を指でつまみ、手前に引き抜きます。センサガードにはパッキンが取付けられています。（パッキンに変形や破損が無い場合は、再利用しますので、紛失しないようにして下さい。）
- (5) ガスセンサには5本のピンがありますが、そのうち1本は他のピンより長くなっています。この長いピンを、下図の如くケーブル引込み口と反対側にして本体穴のソケットに軽く（浅く）差し込み、ガスセンサを押すと、ガスセンサはソケットの深部まで挿入されます。
- (6) センサガードをガスセンサの上から被せて、六角穴付きボルト2本をしっかりと締め付けます。
- (7) ガスセンサの交換が終了したら、指示警報部の電源を入れ、指示警報部でガスセンサ電圧又は電流のチェックを行います。（指示警報部の取扱説明書を参照下さい。）
- (8) 電源を入れてから1時間後（目安）に、【6-2. ガス校正方法】によりゼロ点調整及びスパン調整を行います。



* 注記

- ・センサを交換した場合、必ず電圧調整、ゼロ調整、スパン調整を行わなければなりません。従って、センサの交換が必要な場合は、弊社営業担当員に依頼されることを推奨します。

⚠ 警告

- ・通電されている状態でセンサを交換してはいけません。通電状態でセンサ交換を行いますと、着火源となる可能性があり、危険です。
- ・センサ交換をする場合には必ずセンサ電源（指示警報部電源）及びポンプ電源をOFFにしてから行って下さい。

<定期交換部品の交換>

推奨定期交換部品リスト

No.	名 称	点検周期	交換周期	数量 (個/台)	備考
1	パッキン (センサ部)	6か月	3～8年	1	部品番号 : 4262 4545 10
2	アスピレータキャップ	6か月	3～8年	1	PP/Bs/SUS仕様

※部品交換後に弊社サービス員による動作確認が必要です。機器の安定動作と安全上、弊社サービス員にお任せ願います。販売店または最寄りの弊社営業所にご依頼下さい。

* 注記

- ・上記の交換周期は目安であり、使用条件によって異なる場合があります。また、保証期間を表すものではありません。交換時期は定期点検の結果により変動することがあります。

7. 保管・移設及び廃棄について

7-1. 保管又は長期使用しない場合の処置

本器は下記の環境条件内で保管して下さい。

- ・ 常温、常湿、直射日光の当たらない暗所
- ・ ガス、溶剤、蒸気などの発生しない場所

7-2. 移設又は再度使用する場合の処置

移設を行う場合、移設場所は「4-2. 取付場所に関する留意事項」「4-4. 取付方法」に従うようにして下さい。また、配線工事についても「4-6. 配線方法」を参照して下さい。移設を行う際は極力無通電時間を短くするようお願い致します。



注意

移設又は停止保管後、再度使用する場合は必ずガス校正を行って下さい。ガス校正を含めて、再調整は弊社営業所までご連絡下さい。

7-3. 製品の廃棄

検知部本体を廃棄する際は、産業廃棄物（不燃物）として地域の法令などに従い、適切な処理をして下さい。

8. トラブルシューティング

このトラブルシューティングは、機器の全ての不具合の原因を示したものではありません。よく起こりえる不具合の原因究明の手助けとなるものを簡単に示してあります。ここに記載のない症状や、対策を行っても復旧しない場合は、弊社営業所迄ご連絡願います。

＜指示値の異常＞ ※ 指示警報部と併せて対処して下さい。詳しくは、指示警報部の取扱説明書を参照して下さい。

症状	原因	対策
<u>指示値が上がった（下がった）まま元に戻らない</u>	センサのドリフト	ゼロ調整を行って下さい。
	干渉ガスの存在	溶剤等の干渉ガスによる影響は、完全に無くすことは困難です。除去フィルタなど対策については弊社営業所迄ご連絡願います。
	スローリーク	検知対象ガスが微量に漏れている可能性があります（スローリーク）。放置しておく危険な状態になる可能性がありますので、ガス警報時の対応と同等の対応をし、処置を施すようお願いいたします。
	環境の変化	ゼロ調整を行って下さい。
<u>ガス漏れなど、検知ポイントに異常が無いのにガス警報を発する</u>	干渉ガスの存在	溶剤等の干渉ガスによる影響は、完全に無くすことは困難です。除去フィルタなど対策については弊社営業所迄ご連絡願います。
	ノイズの影響	電源をOFFにし、再起動を行って下さい。 頻繁にこのような症状が起こる場合は、適切なノイズ対策を実施して下さい。
	環境の急変	本器は急激な環境変化（温度など）があると、追従できずに影響を受けて、場合によっては警報を出します。 環境が頻繁に急変してしまう場合はご使用頂けませんのでお客様にて何らかの対策を講じて頂くようお願いいたします。
<u>応答が遅い</u>	センサ感度の劣化	新しいセンサに交換して下さい。
	ダストフィルタの詰まり	ダストフィルタを交換して下さい。
	吸引側又は排気側チューブの折れ、詰まり、漏れ	不具合の箇所を修復して下さい。
	吸引側チューブ内で結露が発生している	不具合の箇所を修復して下さい。
<u>感度校正ができない</u>	校正ガス濃度が不適切	適切な校正ガスを用意して下さい。
	センサ感度の劣化	新しいセンサに交換して下さい。

9. 製品仕様

9-1. 標準仕様

<Japan Ex仕様>

型式	GD-A80D-70	
検知原理	接触燃焼式	
搭載センサ	HW-6212	HW-6239
検知対象ガス	可燃性ガス(メタン除く)、溶剤ベーパー	メタン、イソブタン、水素
検知方式	吸引式	
伝送ケーブル	EM CCE/F等のケーブル(1.25mm ² 又は2mm ²)・4芯相当	
ケーブル接続口	耐圧パッキングランドG3/4 パッキン内径:実装φ12,付属φ13	
配管接続口	Rc1/8(O.Dφ6-1t)〈材質:PP又はCu又はSUS〉	
使用温度範囲	-10~100℃(急変なきこと) ^{※1}	-40~70℃(急変なきこと)
使用湿度範囲	95%RH以下(結露なきこと)	
構造	壁掛型, 2B(50A)パイプ取付可能	
防爆構造	耐圧防爆構造	
防爆等級	Ex d IIC T4 (Japan Ex)	
外形寸法	約78(W)×163(H)×105(D)mm(取付金具は除く)	
質量	約1.0kg	
外観色	マンセル 7.5BG5/2 銘板:赤色	

※1 防爆検定上の使用温度範囲は-40~70℃ですが、検知性能上の使用温度範囲は-10~100℃(70℃を超える場合は防爆検定対象外)になります。

<ATEX/IECEx/UKEX仕様>

型式	GD-A80D-70	
検知原理	接触燃焼式	
搭載センサ	HW-6212	HW-6239
検知対象ガス	可燃性ガス(メタン除く)、溶剤ベーパー	メタン、イソブタン、水素
検知方式	吸引式	
伝送ケーブル	EM CCE/F等のケーブル(1.25mm ² 又は2mm ²)・4芯相当	
ケーブル接続口	耐圧パッキングランドG3/4 パッキン内径:実装φ12,付属φ13	
配管接続口	Rc1/8(O.Dφ6-1t)〈材質:PP又はCu又はSUS〉	
使用温度範囲	-10~100℃(急変なきこと) ^{※1}	-40~70℃(急変なきこと)
使用湿度範囲	95%RH以下(結露なきこと)	
構造	壁掛型, 2B(50A)パイプ取付可能	
防爆構造	耐圧防爆構造	
防爆等級	II 2G Ex db IIC T4 Gb (ATEX/UKEX) Ex db IIC T4 Gb (IECEx)	
外形寸法	約78(W)×163(H)×105(D)mm(取付金具は除く)	
質量	約1.0kg	
外観色	マンセル 7.5BG5/2 銘板:赤色	

※1 防爆検定上の使用温度範囲は-40~70℃ですが、検知性能上の使用温度範囲は-10~100℃(70℃を超える場合は防爆検定対象外)になります。

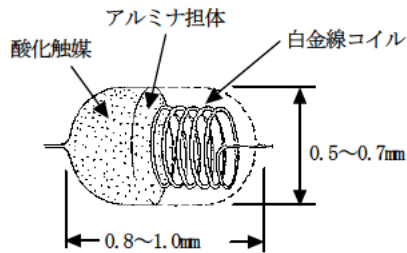
※2 使用温度範囲が70℃を超える場合は、配管継手(材質:PP)を使用することはできません。

9-2. 検知原理

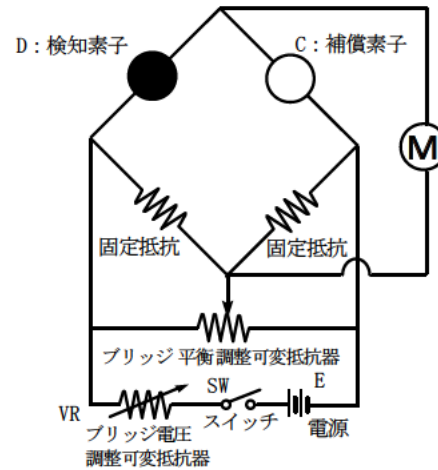
<接触燃焼式>

接触燃焼式センサは、酸化触媒表面で可燃性ガスが接触燃焼する際、発生する燃焼熱を白金線コイルの温度・抵抗変化としてとらえ、そのガス濃度を測定します。

本センサは、可燃性ガスであればいずれのガスも検知します。検知範囲は0～爆発下限界迄です。爆発下限界以上の高濃度ガスが接触した場合、センサが断線することもあります。



構造図



基本回路

10. 用語の定義

接触燃焼式	GD-A80D-70に組み込まれるセンサの原理です。 詳細は【9-2. 検知原理】の項を参照下さい。
イニシャルクリア	検知部からの出力は電源投入後しばらくの間変動します。 その間は警報を発しないようにする機能です。
フルスケール	検知範囲の最大値です。
%LEL	対象となる可燃性ガスの爆発下限界濃度 (Lower Explosive Limit) を100とした単位です。
校正	校正ガスを用いて、機器の指示値を校正ガス濃度値に合わせることを意味します。



EU-Declaration of Conformity



Document No.: 320CE22016

We, RIKEN KEIKI Co., Ltd. 2-7-6, Azusawa, Itabashi-ku, Tokyo, 174-8744 Japan declare under our sole responsibility that the following product conforms to all the relevant provisions.

Product Name: Fixed Combustible / Toxic Gas Detector Head
Model: GD-A80, GD-A80D, GD-A80V, GD-A80DV,
GD-A80S, GD-A80DS, GD-A80N, GD-A80DN,
GD-A80-70, GD-A80D-70

Council Directives		Applicable Standards
2014/30/EU	EMC Directive	EN 50270:2015
2014/34/EU	ATEX Directive	EN IEC 60079-0:2018 EN 60079-1:2014
2011/65/EU ^[1]	RoHS Directive	EN IEC 63000:2018


^[1]Including substances added by Commission Delegated Directive (EU) 2015/863

EU-Type examination Certificate No. DNV 21 ATEX 64381X

Notified Body for ATEX DNV Product Assurance AS (NB 2460)
Veritasveien 3
1363 Høvik
Norway

Auditing Organization for ATEX DNV Product Assurance AS (NB 2460)
Veritasveien 3
1363 Høvik
Norway

The marking of the product shall include the following:

 II 2 G Ex db IIC T4 Gb

Place: Tokyo, Japan

Date: Apr. 1, 2022

Takakura Toshiyuki
General manager
Quality Control Center



UK-Declaration of Conformity

Document No.: 320UK22043



We, RIKEN KEIKI Co., Ltd. 2-7-6, Azusawa, Itabashi-ku, Tokyo, 174-8744, Japan declare under our sole responsibility that the following product conforms to all the relevant provisions.

Product Name: Fixed Combustible / Toxic Gas Detector Head
Model: GD-A80, GD-A80D, GD-A80V, GD-A80DV, GD-A80S, GD-A80DS, GD-A80N, GD-A80DN. GD-A80-70. GD-A80D-70

Regulations	UK designated Standards
Electromagnetic Compatibility Regulations 2016 (S.I. 2016/1091)	BS EN 50270:2015
The Equipment and Protective Systems Intended for Use in Potentially Explosive Atmospheres Regulations 2016 (S.I. 2016/1107) (UKEX)	BS EN IEC 60079-0:2018 BS EN 60079-1:2014
The Restriction of the Use of Certain Hazardous Substances in Electrical and Electronic Equipment Regulations 2012 (S.I. 2012/3032)	BS EN IEC 63000:2018

UK-Type examination Certificate No.

DNV 22 UKEX 25925X


Approved Body for UKEX

DNV Business Assurance UK Ltd (AB8501)
4th Floor Vivo Building, 30 Stamford Street,
London SE1 9LQ, United Kingdom

Auditing Organization for UKEX

DNV Business Assurance UK Ltd (AB8501)
4th Floor Vivo Building, 30 Stamford Street,
London SE1 9LQ, United Kingdom

The marking of the product shall include the following:

 II 2 G Ex db IIC T4 Gb

Alternative Marking:

-40°C ≤ Ta ≤ +70°C: combined with GD-A80-70, GD-A80D-70
-40°C ≤ Ta ≤ +53°C: combined with GD-A80, GD-A80D, GD-A80V, GD-A80DV, GD-A80S, GD-A80DS, GD-A80N, GD-A80DN

Place: Tokyo, Japan

Date: Nov. 18, 2022

Takakura Toshiyuki
General manager
Quality Control Center