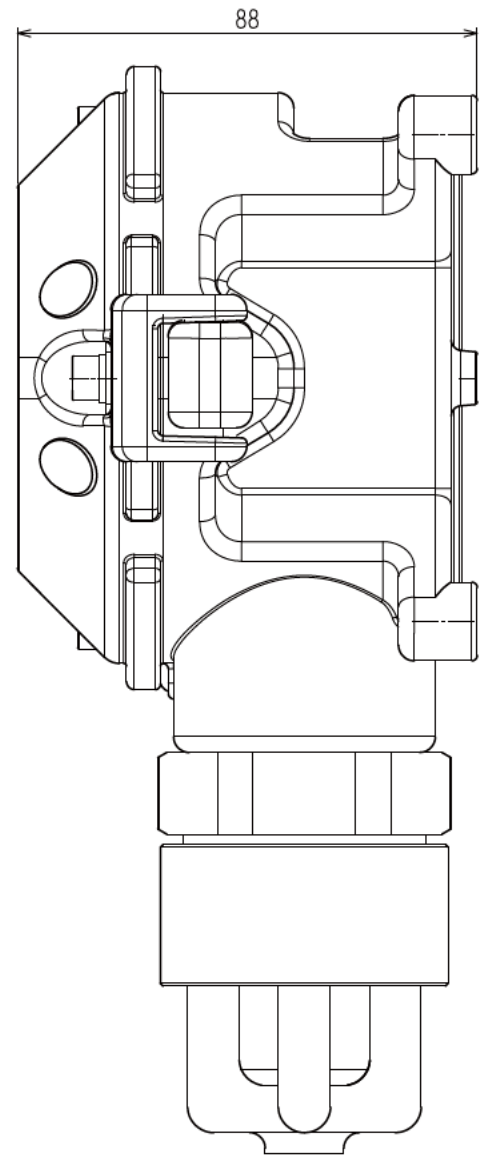
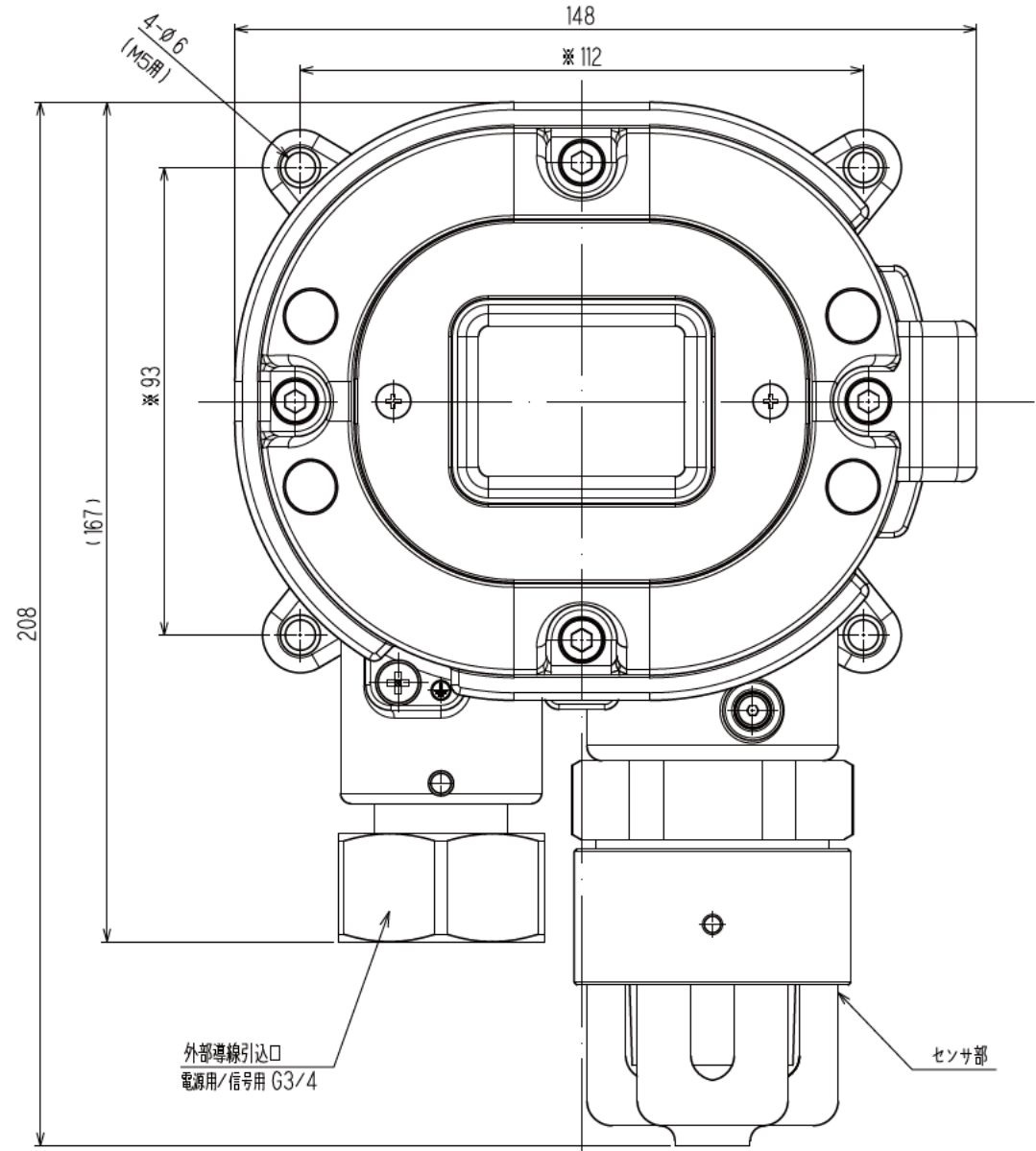


寸法	18mm以下	50mm以下	120mm以下	260mm以下	500mm以下	1000mm以下	寸法
精度	0.1	0.15	0.2	0.3	0.4	0.5	精度
中線	0.2	0.3	0.4	0.5	0.8	1.0	中線
粗線	0.4	0.6	0.8	1.2	1.6	2.0	粗線

注) 1. 塗装色: 7. 5BG5/2  
 2. 質量: 約2.5kg  
 3. ※寸法は壁面取付寸法



表面処理 TREAT.	許容差 TOL.	尺度 SCALE	投影法 PROJECTION	名称 NAME
材質 MAT.	1/2	1 : 1		ガス検知器 GD-10X
承認 APPROVED	検討 CHECKED	製図 DRAWN	作成日 DATE	図番 DIMS. NO.
青良治	近藤晴彦	本間慶太	2015. 11. 11	M3-4,262-03-01G