



定置式酸素検知部
GD-10Xシリーズ
GD-10X, GD-1D0X
取扱説明書
(PT2-182/PT2-183)

理研計器株式会社

〒174-8744 東京都板橋区小豆沢 2-7-6

ホームページ <https://www.rikenkeiki.co.jp/>

ご使用上の注意事項

本器は、大気中の酸素を検知し、酸欠空気による酸欠事故防止或いは過剰酸素による災害を未然に防止するための検知部です。

ご使用に当たっては以下の点を十分ご理解いただき、機器を正しくお使い下さい。

1. 本器は、大気中の酸素以外のガス、蒸気による干渉を受けます。
また、設置場所の環境の変化（温度・湿度等）によって変動することがあります。
2. 本器は、圧力の影響を受けます。大気圧以外で使用する場合は、その圧力下での校正が必要です。圧力は最大 110kPa までご使用できます。減圧下ではご使用できません。
3. 本器に使用されているガス検知センサには電解液が入っております。電解液に触れた場合、皮膚がただれる恐れがあり、目に入ると失明する恐れがあります。
万一液漏れが発生している場合には直接触れないようにしてください。
4. 本器の保守に際しては、取扱説明書に記載されている定期交換部品の交換調整を含めた定期点検が必要です。また保安機器ですので、法令に準拠して 6 ヶ月毎の定期点検及びガス校正を推奨します。

目次

1	製品のアウトライン	
1-1.	はじめに	1
1-2.	使用目的	1
1-3.	危険・警告・注意・注記の定義	1
2	安全上、大切なお知らせ	
2-1.	危険事項	2
2-2.	警告事項	2
2-3.	注意事項	3
2-4.	セーフティインフォメーション	4
3	製品の構成	
3-1.	本体及び標準付属品	5
3-2.	各部の名称及び働き	6
4	使用方法	
4-1.	ご使用するにあたって	7
4-2.	取付場所に関する留意事項	7
4-3.	システム設計上の留意事項	8
4-4.	取付方法	9
4-5.	据え付け方法	11
4-6.	配線方法	13
4-7.	配管方法（吸引式の場合）	16
5	操作方法	
5-1.	始動準備	17
5-2.	始動方法	17
5-3.	検知方法	17
5-4.	終了方法	18
6	保守点検	
6-1.	点検の頻度と点検項目	19
6-2.	ガス校正方法	21
6-3.	部品の交換	23
7	保管・移設及び廃棄について	
7-1.	保管又は長期使用しない場合の処置	26
7-2.	移設又は再度使用する場合の処置	26
7-3.	製品の廃棄	26
8	トラブルシューティング	27
9	製品仕様	
9-1.	仕様一覧	28
9-2.	標準付属品	29
9-3.	特別付属品（オプション）	29
9-4.	検知原理	30
10	用語の定義	31

1. 製品のアウトライン

1-1. はじめに

この度は、定置式酸素検知部 GD-10X/GD-1DOX をお買い上げいただきありがとうございます。お買い求めの製品型番と本説明書の仕様を照合し、ご確認をお願いします。

この取扱説明書は GD-10X/GD-1DOX、2 機種種の取扱方法と仕様を説明したものです。本器を正しくご使用いただくための必要な事項が記載されています。初めてご使用になる方はもちろん、すでにご使用になられたことのある方も、知識や経験を再確認する上で、よくお読みいただき内容を理解した上でご使用願います。

尚、本器は単体ではご使用になれません。必ず専用の指示警報部と組合せてご使用ください。その際は、必ず指示警報部の取扱説明書も併せてお読みくださいますようお願いいたします。




GD-10X	拡散式酸素検知部
GD-1DOX	吸引式酸素検知部

1-2. 使用目的

- ・本器は大気中の酸素濃度を検知し、酸欠空気による酸欠事故防止或いは過剰酸素による災害を未然に防止するための定置式のガス検知部です。
- ・本器は保安機器であり、定量・定性を分析・測定する分析計・濃度計ではありません。ご使用に当たっては本器の性能を十分ご理解いただき、機器を正しくお使い下さい。
- ・本器は大気中において酸素濃度を内蔵の酸素センサにて検知します。
- ・本器の吸引式は外部のポンプ等により、ガスを導入してガス検知を行います。
- ・本器は酸素濃度を指示し警報を発する指示警報部と組み合わせて使用します。

1-3. 危険、警告、注意、注記の定義

本取扱説明書は、安全かつ効果的な作業が行えるように、次の見出しを使用しています。

 危険	この表示は取扱いを誤った場合、「人命、人体又は物に重大な被害を及ぼすことが想定される」ということを意味します。
 警告	この表示は取扱いを誤った場合、「身体又は物に重大な被害を及ぼすことが想定される」ということを意味します。
 注意	この表示は取扱いを誤った場合、「身体又は物に軽微な被害を及ぼすことが想定される」ということを意味します。
* 注記	この表示は取扱上のアドバイスを意味します。

2. 安全上、大切なお知らせ

2-1. 危険事項



<防爆に関して>

- ・窓板の材質はポリカーボネート樹脂製です。有機溶剤・アルカリ類(液やペーパー)は避けて下さい(変色や変形の可能性があります)。
- ・通電状態では蓋を開けないで下さい。
- ・お客様においては本器の修理を行わないで下さい。
- ・蓋用六角穴ボルトには当社指定のボルトを使用して下さい。
- ・窓板に強い力や衝撃を加えないで下さい。破損などにより防爆性能を損なう恐れがあります。本器は機械的損傷のおそれ「低(2J)」の防爆条件を適用しています。
- ・周囲温度：
TIIS仕様：-20~+53℃
(周囲温度とは防爆性能を維持できる温度範囲であり、製品性能を満足する使用温度範囲ではありません。使用温度範囲については「9. 製品仕様」を参照して下さい。)
- ・容器や防爆接合面、のぞき窓にキズ、クラック等が見られた場合は、使用を直ちに中止して弊社営業部迄ご連絡下さい。
- ・防爆接合面の修理を行わないで下さい。
- ・窓板に工具類や鋭利なものを誤って当てないようにご注意下さい。

2-2. 警告事項



保護接地の必要性

本器の保護接地線を切断したり、保護接地端子の結線を外したりしないで下さい。

保護機能の欠陥

本器を作動させる前には、保護機能に欠陥がないか確認して下さい。保護接地などの保護機能に欠陥があると思われる場合は、本器を作動させないで下さい。

配管 ※吸引式のみ

本器は大気圧状態の雰囲気ガスを吸引するように作られています。本器のサンプリング配管口(GAS IN, GAS OUT)に過大な圧力が掛からないようにして使用して下さい。検知後の排気ガスは検知ガス排出口(GAS OUT)に排気用チューブを接続し、安全と判断できる場所に排出して下さい。

周辺空気でのスパン調整 (Air 調整)

スパン調整 (Air 調整) を周辺空気で行う場合は、周辺が新鮮な大気であることを確認してから行って下さい。雑ガスなどが存在する状態で行うと正しい調整が行えず、実際に酸素濃度が変動した場合、危険です。

警報が出た時の対応

警報を発した場合は大変危険です。お客様の判断により適切な処置を行って下さい。

センサの取扱い

本器に使用されているセンサには電解液が入っておりますので、絶対に分解しないで下さい。電解液に触れた場合、皮膚がただれる恐れがあり、目に入ると失明する恐れがあります。また、衣服に付着した場合、変色したり、穴が開く恐れがあります。万一、電解液に触れた場合は、触れた部分を直ちに水で十分洗浄して下さい。

2-3. 注意事項



注意

本器の近くでは、トランシーバを使用しないで下さい

本器の近くやケーブルの近くでトランシーバ等による電波を発射すると指示に影響する場合があります。トランシーバ等を使用する場合には影響の出ないところでご使用下さい。

流量が規定流量であることを確認して使用して下さい ※吸引式のみ

規定流量でない場合は、正しいガス検知ができません。流量が不安定になっていないか、喪失していないか確認して下さい。

ダストフィルタを取り付けて使用して下さい ※吸引式のみ

本器を使用する場合は、ガスによる吸着の恐れや雰囲気中のダストによる影響を避けるために、指定のフィルタを着けてご使用して下さい。

ダストフィルタは検知するガスによって異なりますので、詳細は弊社営業部迄お問い合わせ下さい。

配管中に結露が発生しないよう使用範囲を守って下さい ※吸引式のみ

配管中に結露が発生すると、詰まったり、ガスが吸着したりするなど正確なガス検知を行えなくなりますので、結露することは厳禁です。本器の設置環境と併せて、サンプリング先の温度・湿度には十分注意し、配管中に結露が発生しないようにして下さい。特に強酸性ガスなど、水分に溶解して腐食性が増すガスを検知する場合はガス検知が出来なくなるだけでなく、内部部品が腐食される恐れがあるので、必ず使用範囲を守るようお願いします。

本器を分解・改造したり、むやみに設定変更をしたりしないで下さい

本器を分解・改造したりすると、性能が保証できなくなりますので絶対に止めて下さい。また内容を把握しないでむやみに設定を変更すると、場合により警報が正常に動作しなくなることがあります。本取扱説明書に基づき、正しくご使用いただくようお願いします。

定期的な点検を必ず行って下さい

本器は保安計器につき、安全確保の為に定期的な点検を必ず行って下さい。点検を行わずに使用を続けると、センサの感度が劣化し、正確なガス検知を行えません。

2-4. セーフティインフォメーション

防爆システムを構築するため、次の事項をお守り下さい。

機器の概要

本器は、酸素を検知しますと、酸素濃度に応じた電圧を出力し、指示警報部で濃度を指示すると共に、予め設定した濃度レベル以下（或いは以上）になると指示警報部で警報が作動します。

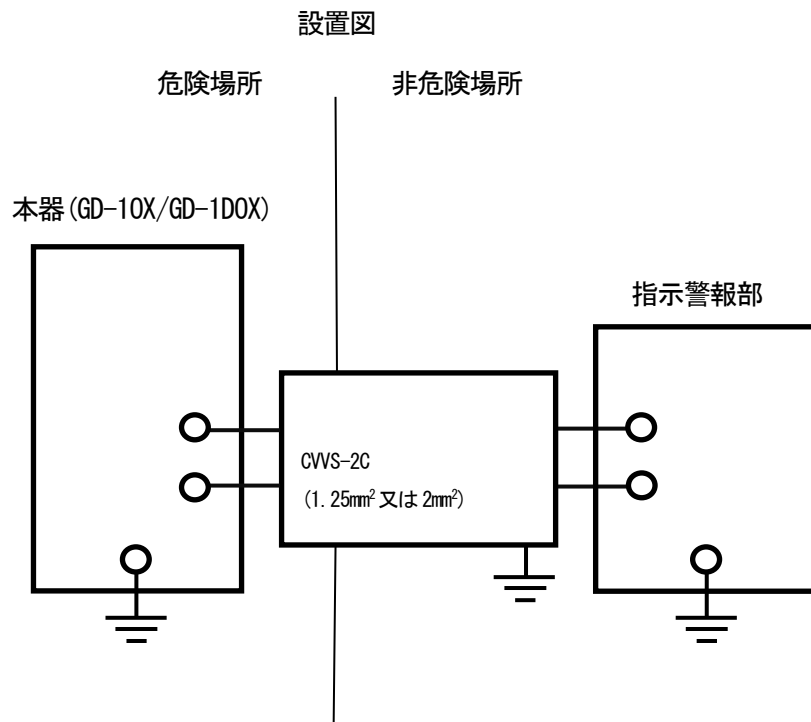
<TIIS>

テクニカルデータ

防爆構造	耐圧防爆構造
防爆等級	Exd II CT6X
周囲温度※	-20°C~+53°C
定格	検知素子出力信号：DC0.1V 0.2mA
適用規格	JNIOSH-TR-NO. 43 (2008)

※周囲温度とは防爆性能上を維持できる温度範囲であり、製品性能を満足する使用温度範囲ではありません。使用温度範囲については「9. 製品仕様」を参照して下さい。

システム構成図

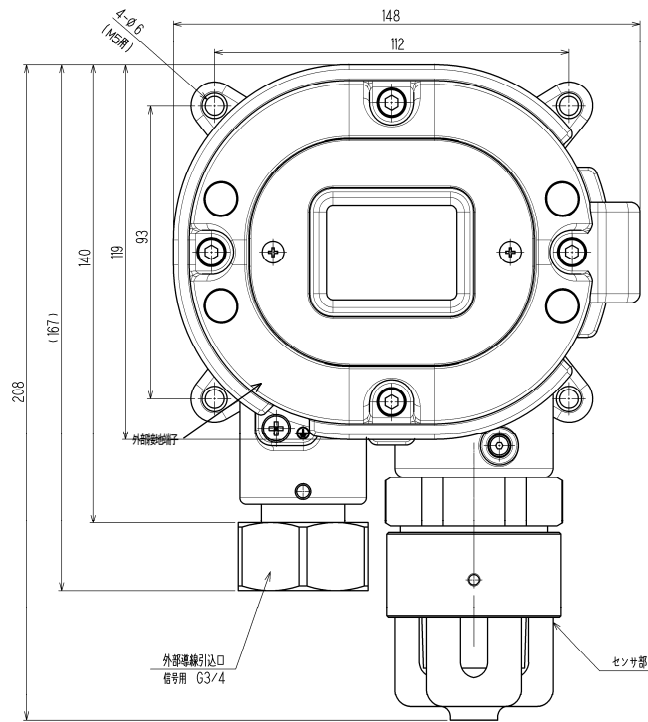


3. 製品の構成

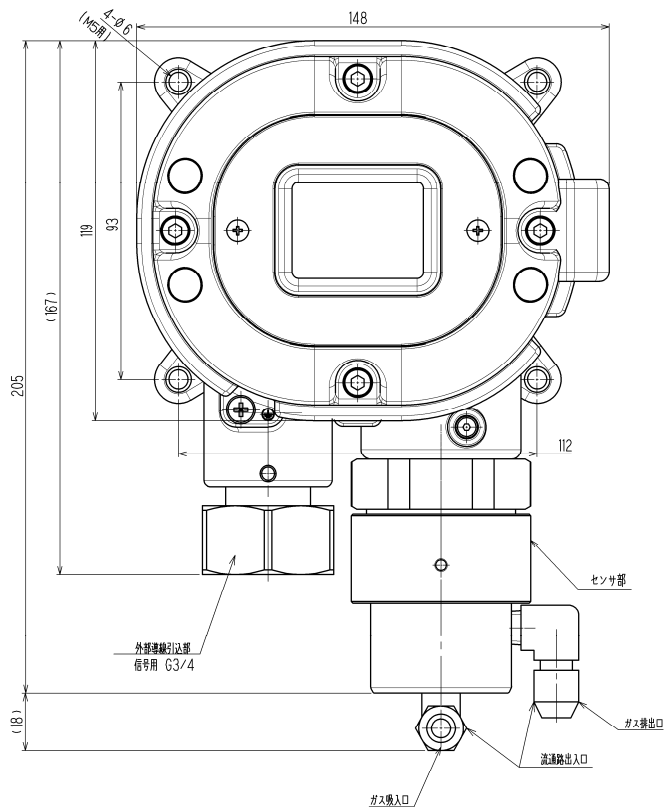
3-1. 本体及び標準付属品

<本体> (ケーブルグラウンド含む)

【GD-10X】



【GD-1DOX】



単位 : mm

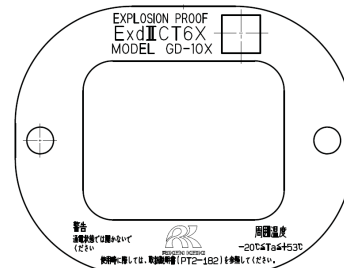
<標準付属品>

- ・取扱説明書 1冊
- ・六角棒スパナ ※1

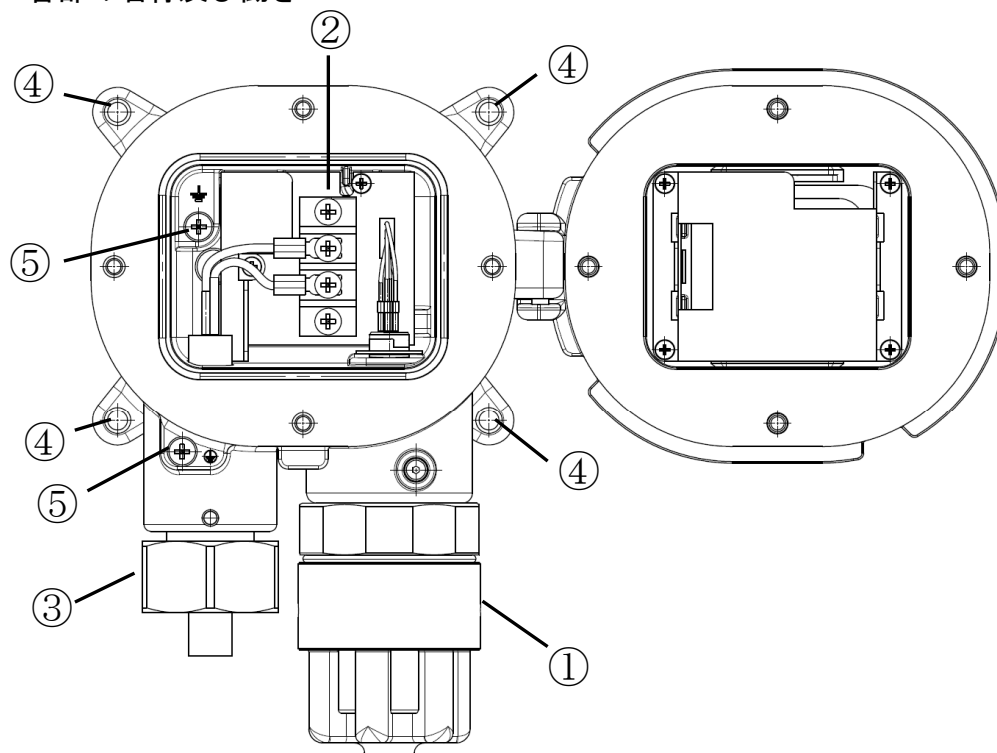
※1. 検査合格書と同数量付属されます。

* 注記

- ・本体正面の銘板(右図参照)には、防爆上の注意事項が記載されていますので、「2. 安全上、大切なお知らせ」と併せてご確認ください。



3-2 各部の名称及び働き



- | | | |
|-----------|---|------------------------------|
| ①ガード | : | ガードを外す事でセンサ交換が可能です。 |
| ②端子台 | : | 酸素センサのリード線と外部からのケーブルを中継する端子台 |
| ③ケーブルグランド | : | 外部からのケーブルを筐体に引き込むグランド |
| ④取り付け穴 | : | 筐体を壁面等へ固定する為のネジ穴 |
| ⑤保護アースボルト | : | 保護接地用ボルト |

4. 使用方法

4-1. ご使用するにあたって

本器を初めてご使用になる方も、既にご使用になられた方も使用方法の注意事項を必ず守って下さい。これらの注意事項を守らない場合には、機器の故障が生じ、正常なガス検知が行えない場合があります。

4-2. 取付場所に関する留意事項



注意

本器は精密機器です。本器を設置する場所（環境）によっては所定の性能を発揮できない場合がありますので、設置場所の環境を確認し、場合によってはお客様にて必要な処置を施すようお願いいたします。本器は保安防災上重要な役割を果たすため、効果的な場所に必要な点数を設置する必要があります。ガスの種類や各作業エリアにおいてガスの漏れやすい場所、滞留しやすい場所は異なりますので、設置場所・設置点数に関しては、十分考慮していただくようお願いいたします。

振動衝撃のある場所には設置しないこと

本器は精密な電子部品で構成されています。振動、衝撃等が無く、落下などの恐れのない安定した場所に設置して下さい。

水・油・薬品などがかかるような場所には設置しないこと

本器に水・油・薬品など液体がかかるような場所は避けて設置して下さい。

使用温度範囲を超える場所には設置しないこと

使用温度範囲内で且つ急変が無い安定した場所に設置して下さい。
使用温度範囲: $-10^{\circ}\text{C}\sim+40^{\circ}\text{C}$

直射日光の当たる場所や、温度の急変する場所には設置しないこと

直射日光や輻射熱（高温なものから放射される赤外線）が当たる場所、機器の温度が急変するような場所は避けて下さい。機器内部で結露したり、急激な温度変動に追従できないことがあります。

ノイズ源となる機器から隔離すること（本体およびケーブル）

周囲に高周波機器・高電圧機器のある場所は避けて設置して下さい。

メンテナンスの出来ない場所・作業に危険を伴う場所には設置しないこと

本器は定期的にメンテナンスを行う必要があります。
装置内等でメンテナンス時に装置を停止させる必要がある場所、装置の一部を取り外さないとメンテナンスが出来ない場所、または配管やラック等によって本器が外せない場所には設置しないで下さい。また高圧線などメンテナンス作業時に危険を伴う場所には設置しないで下さい。

接地工事が十分でない装置筐体に設置しないこと

装置に設置する場合は、接地工事を確実に行って下さい。

周囲に雑ガスが存在する場所に設置しないこと

周囲に雑ガスが存在する場所に本器を設置しないで下さい。



警告

酸素測定器は、圧力の影響を受けます。大気圧以外で使用する場合は、その圧力下での校正が必要です。圧力は最大 110KPa までご使用できます。減圧下ではご使用できません。この圧力範囲外で使用しますと、酸素センサが不良になる恐れがあります。

4-3. システム設計上の留意事項



注意

不安定な電源、ノイズは誤動作、誤警報の原因になります。
本器を使用するシステムでは、本項の記載内容を反映した設計をして下さい。

雷対策をする

工場・プラント等でケーブルを屋外配線した場合や、屋内配線の場合でも屋外から引き込まれたケーブルと同一ダクト内で平行配線した場合の問題点として“雷”があります。雷を巨大な発信源としますとケーブルはその受信アンテナとなり、ケーブルの接続されている機器が破壊されることがあります。

雷の発生は防げません。また、ケーブルを金属管に入れたり、地下埋設しても雷によって発生する誘導雷サージを完全に防ぐことは出来ません。雷による被災を完全に取り除くことは出来ませんが、対策として次のような方法があります。

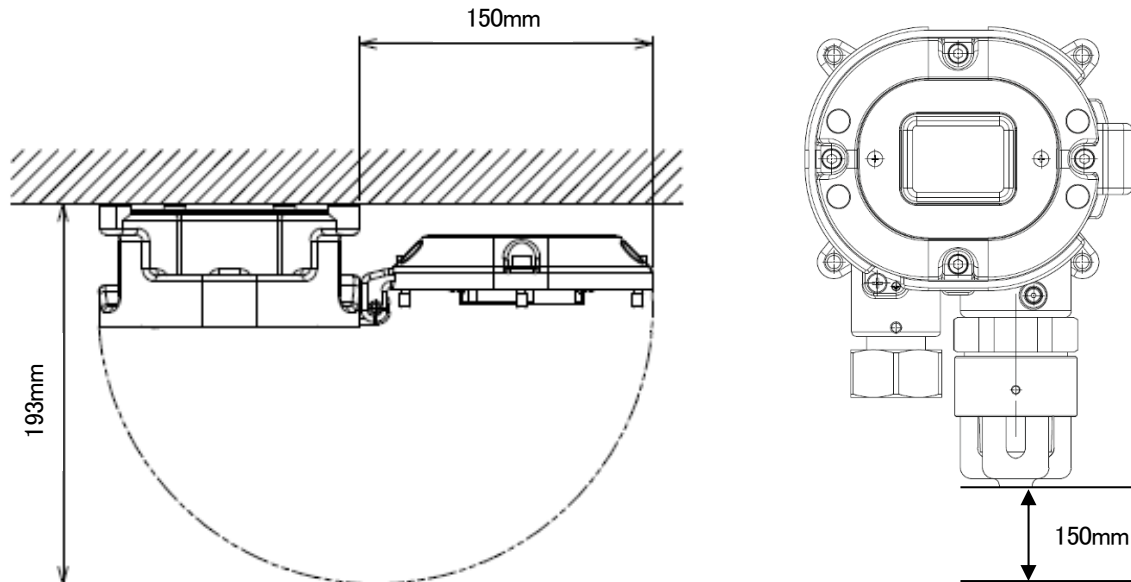
被雷対策	<u>設備の重要度や環境に応じて、適切な処置を講じて下さい。</u> ・避雷器（ケーブル保安器）による対策。 （万一、誘導雷サージがケーブルに乗ってきても、フィールド機器及び中央処理装置の手前に避雷器を設置する方法があります。使用方法の詳細は避雷器メーカーにお問い合わせ願います。）
接地処理	サージノイズは雷や雷以外からも発生します。これらの原因から機器を保護する為に、機器を接地して下さい。

※避雷器にはフィールド機器の破壊原因となるサージ電圧を取り除くための回路が入っていますので、避雷器を設置することにより信号が減衰することがあります。避雷器を設置するときには、予め動作を確認して使用して下さい。

4-4. 取付方法

ガス検知部は、機能・性能の維持管理を行うために、保守要員が安全に正しい作業が出来るよう、一定のメンテナンススペースを予め確保しておく必要があります。工事計画や施工の際には、くれぐれもこのスペースの確保にご留意願います。

<取付寸法及びメンテナンススペース>



※GD-10X と GD-1D0X、共に共通です。

設置にあたっては、以下の設置要件に従って下さい。

- ・ M5 のねじ 4 本で本器を壁面等に固定して下さい。
- ・ 蓋と本体を固定する六角穴付きボルトは、締め付けトルク $215.6 \pm 24.5 \text{ N} \cdot \text{cm}$ で締め付けて下さい。
- ・ 本器の蓋を閉める際、ねじ及び本体と蓋の合わせ面にごみがないことを確認し、弊社指定のグリスを塗布して下さい。

⚠ 注意

メンテナンスの出来ない場所・作業に危険を伴う場所には設置しないで下さい。

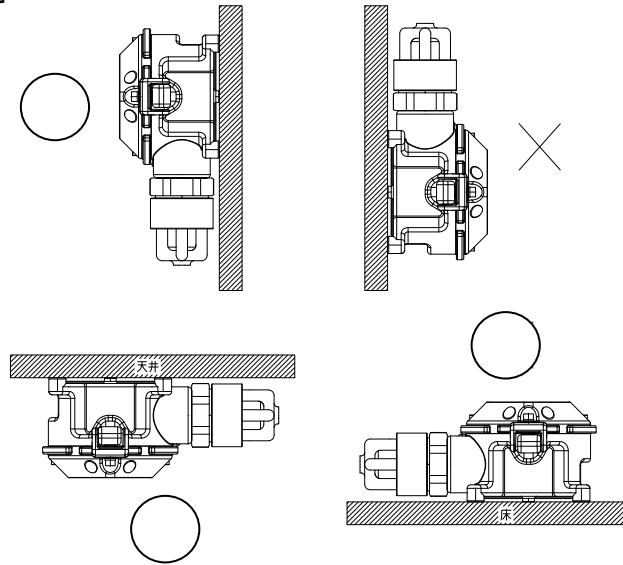
本器は定期的にメンテナンスを行う必要があります。

装置内等でメンテナンス時に装置を停止させる必要がある場所、装置の一部を取り外さないとメンテナンスが出来ない場所、または配管やラック等によって本器が外せない場所には設置しないで下さい。また高圧線などメンテナンス作業時に危険を伴う場所には設置しないで下さい。

⚠ 警告

- ・ 検知部は指定された方向で取り付けして下さい。
指定以外の方向で取り付けした場合、正常な指示をしなくなる場合があります。
- ・ 検知場所の条件を充分考慮の上、取り付けして下さい。通常、酸欠測定の目的で使用する場合、検知部は人の顔の高さの位置に取り付けて下さい。
- ・ 空気より重いガス（例えば CO₂ 等）で酸欠の恐れがある場合は、ガスの比重を考慮して取り付けして下さい。
- ・ 湿度が高く、結露するような雰囲気には設置しないで下さい。センサに水滴が付着し、正常な検知ができなくなる恐れがあります。

検知部取付方向

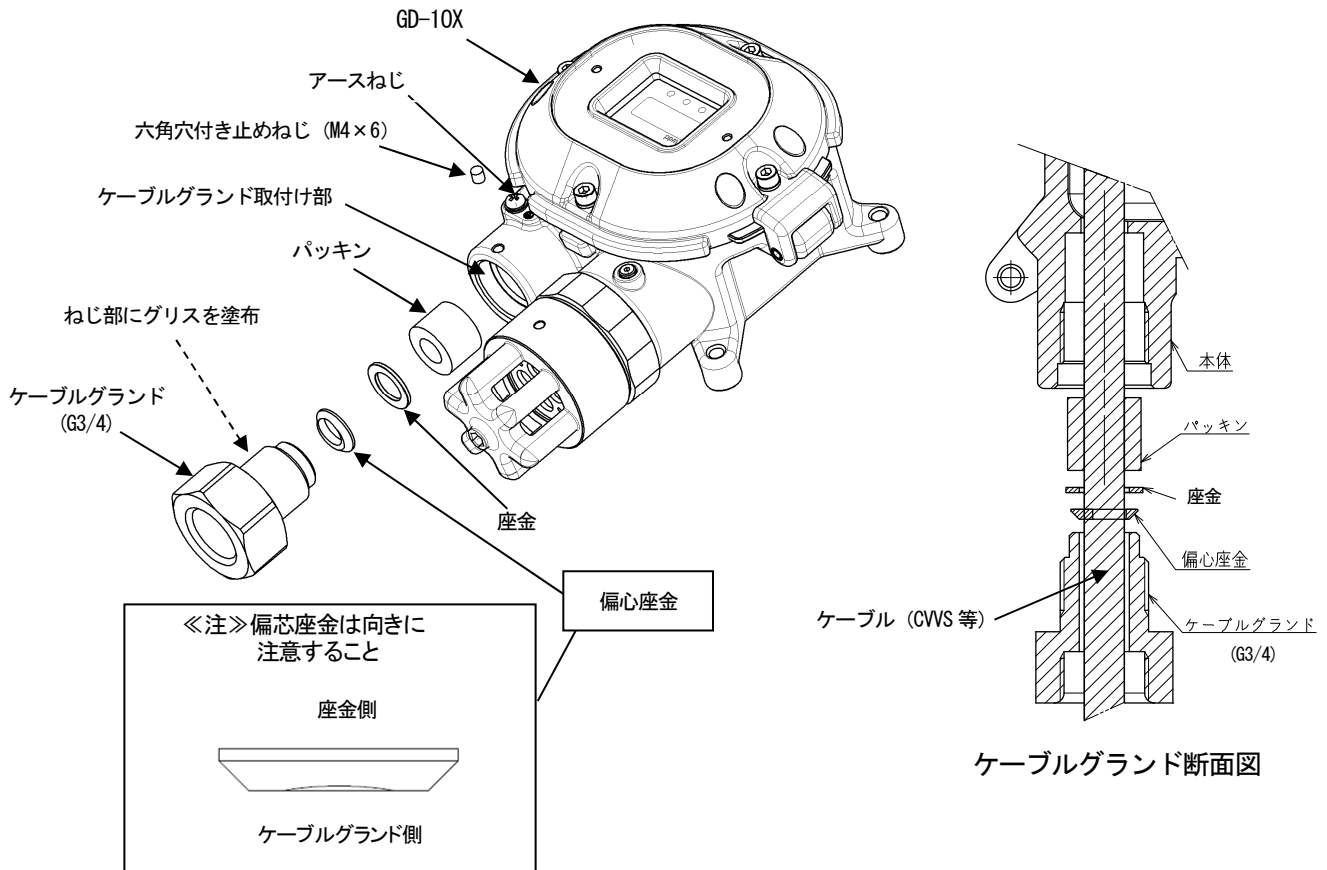


* 注記

- ・六角穴付きボルトは強度区分「A2-70」のものを使用しています。
紛失、交換の際は弊社営業担当員に依頼されることを推奨します。
- ・弊社指定のグリス：BARRIERTA JFE 552（NOK クリューバー製）
指定のグリスを用意できない場合は、下記要件を満たすものを使用して下さい。
 1. 劣化により硬化しないもの
 2. 揮発性溶剤を含まないもの
 3. 接合面に腐食を生じさせないもの
 4. シリコン系を含まないもの
 5. 適性の検証は、グリスの製造者の仕様による

4-5. 据え付け方法

本体に下図の通りケーブルグランド・パッキン・座金・偏心座金を取り付けます。ケーブル（CVVS等）にケーブルグランド、偏心座金、座金、パッキンの順で部品を通した後、検知部内部にケーブルを引き込みます。（配線方法については、「4-6. 配線方法」を参照して下さい。）ケーブルグランドを取付ける際、ケーブルグランド取付け部、六角穴付き止めねじ、アースねじ、ケーブルグランドにごみがないことを確認し、弊社指定のグリスを塗布して下さい。ケーブルグランドの締め付け後、六角穴付き止めねじ（M4×6）を締めてケーブルグランドを固定します。



警告

- ・容器や防爆接合面にキズ、クラック等が見られた場合は、使用を直ちに中止して弊社営業担当へご連絡下さい。

注意

- ・ケーブルグランドは40N・m以上のトルクで締め付けて下さい。
- ・ケーブルグランドを固定する六角穴付き止めねじは、締め付けトルク 107.8±12.7N・cmで締め付けて下さい。

* 注記

- ・弊社指定のグリス：BARRIER TA JFE 552（NOK クリューバー製）
指定のグリスを用意できない場合は、下記要件を満たすものを使用して下さい。
 1. 劣化により硬化しないもの
 2. 揮発性溶剤を含まないもの
 3. 接合面に腐食を生じさせないもの
 4. シリコン系を含まないもの
 5. 適性の検証は、グリスの製造者の仕様による

(1) 壁面取り付け

壁面取り付け用の4個の穴を使用して、ボルトで直接壁面等の平面部に取り付けます。取り付け穴は、M5のボルトが使用できます。取り付けボルトの穴あけピッチは「3-1.外形図」を参照して下さい。

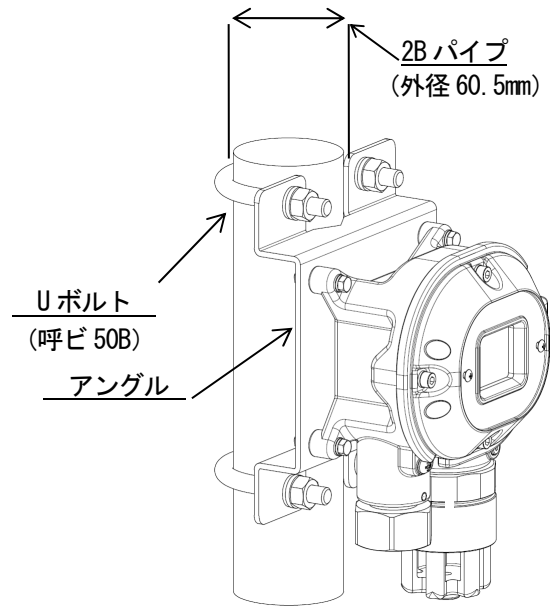
(2) パイプ取り付け

アングル (オプション) に本体を取り付けて、Uボルト (オプション) を使ってパイプに取り付けることができます (右図参照)。

検知部を取り付けるUボルトは、外径60.5mmの通称2Bパイプに適合します。

(3) 屋外への取付け

屋外への取付けは、専用の防滴カバー (オプション) が必要となります。弊社営業部までお問い合わせ下さい。



パイプ取り付け

4-6. 配線方法

⚠ 警告

- ・本体へのケーブル引き込みは、本器の防爆性能を損なわない方式で施工して下さい。
- ・指示警報部の電源は、すべての結線が終了してから接続して下さい。電源が接続されたまま作業を行うと、端子間のショートや感電の恐れがあります。

⚠ 注意

- ・配線工事を行う際、内部電子回路を破損させないよう注意して下さい。また、ケーブルの過重、ケーブル引き回しによるストレスがかからないよう注意して下さい。
- ・電源ケーブル、信号ケーブルは、モーター等の動力線と一緒にしないようにして下さい。止むを得ず、一緒に平行配線する場合は、電源ケーブル、信号ケーブルを金属の電線管に通して配線して下さい。電線管は接地を行って下さい。
- ・撚線を使用する場合、芯線の一部が他の芯線と接触しないよう注意して下さい。
- ・配線には適切なケーブルを使用して下さい。
- ・検知部ユニットを取り扱う場合、横置きにしてください。縦置きにしますと転倒し、危機が破損する場合があります。

* 注記

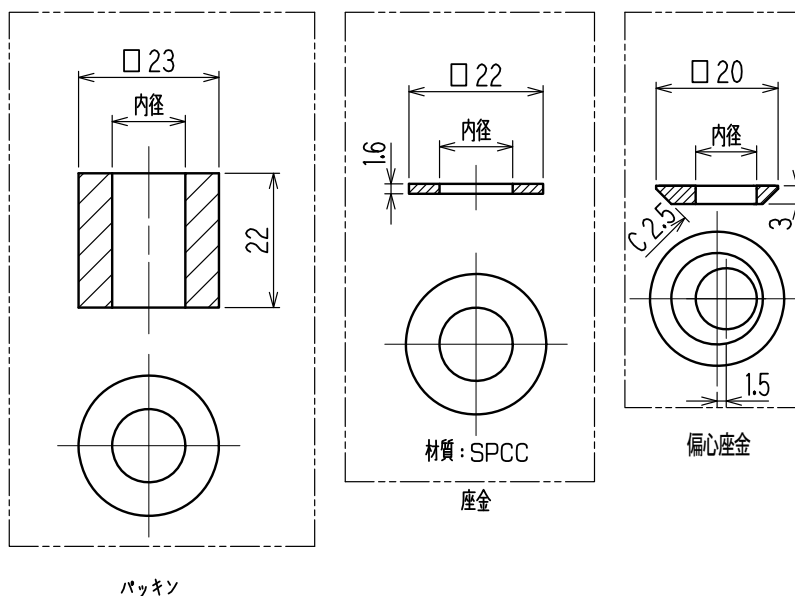
- ・結線の際は、接続する指示警報部の取扱説明書もよくお読み下さい。

<推奨ケーブル>

- ・CVWS等のケーブル (1.25mm² 又は 2mm²) ・2芯
- ・検知部～指示警報部間のケーブル距離は、最大 600m 以内で配線して下さい。

<外部導線引込部の部品及び寸法組合せ>

ケーブル仕上り外径 (mm)	パッキン内径 (mm)	座金内径 (mm)	偏心座金内径 (mm)
φ9.6 ~ φ10.5 未満	φ11	φ12	φ10.8
φ10.5 ~ φ11.5 未満	φ12	φ12	φ11.8
φ11.5 ~ φ12.5 未満	φ13	φ14	φ12.8
φ12.5 ~ φ13.0 未満	φ13.5	φ14	φ13.8

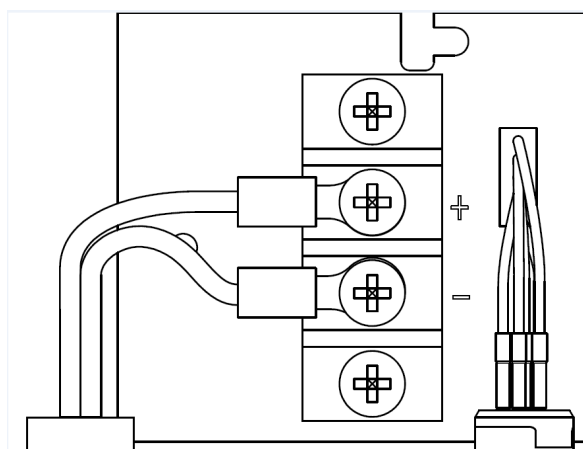


*** 注記**

- ・ケーブルの仕上り外径の一例を以下に示します。参考値としてご利用下さい。
仕上がり外径はメーカーによって若干異なりますので、必ず確認が必要です。

線心数	CVV 1.25mm ²	CVV 2 mm ²	CVVS 1.25 mm ²	CVVS 2mm ²
2	φ9.5	φ10.5	φ10.0	φ11.0
3	φ10.0	φ11.0	φ10.5	φ11.5
4	φ10.5	φ11.5	φ11.0	φ12.0
5	φ11.5	φ12.5	φ12.0	φ13.0
6	φ12.5	φ13.5	φ13.0	φ14.0

<端子台図>



ネジ締付トルク : 最大 1.2N・m


<適合丸端子>

- ・丸端子を使用する場合は以下のものが使用出来ます。
TEMV 1.25-4M
TEMV 2-4M

⚠ 注意

- ・丸端子は必ず指定の型式品をご使用下さい。指定以外の丸端子を使用した場合は性能を保証しかねます。
- ・端子台カバーを必ず使用して下さい。

<接地工事>

外部の端子  を利用してお客様の接地端子に接続して下さい。

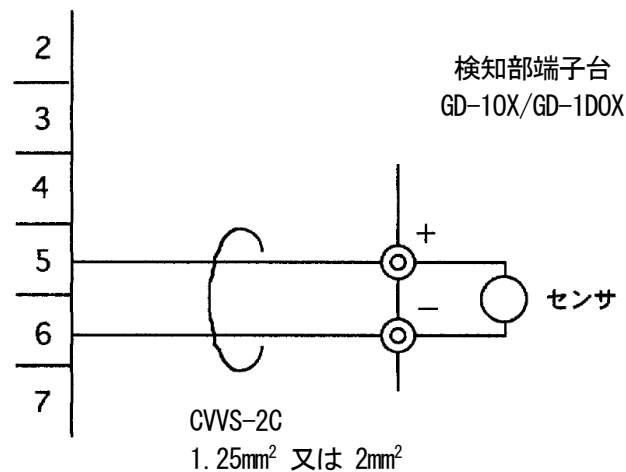
警告

- ・本器の電源を入れる前には、必ず接地をして下さい。
- ・機器の安定動作と安全上必ず接地をして下さい。また、接地線はガス管には絶対につながないで下さい。
- ・接地はD種接地相当（接地抵抗 100Ω以下）で行って下さい。
- ・接地線にはケーブルラグを使用し、緩みやねじれの無いよう安全に接地して下さい。
- ・本体内部への接地線の接続は 4mm² 以上の断面積の導線が取り付けされる圧着端子を使用して下さい。

<配線例>

指示計との接続

指示警報部 端子台
OX-5001 等



4-7. 配管方法（吸引式の場合）

本器には、サンプリング配管口 (GAS IN, GAS OUT) に、Rc1/8 のネジが切れており、標準で「PP」のユニオンが取り付けられています。

適合する配管は、φ6(OD)－φ4(ID)の管です。配管の際には付属のインナー、スリーブを取り付ける等、漏れのないように行って下さい。

配管を切断した場合は、切断面が内径より細くなっていることがあります。必ず内径までヤスリ等で広げて下さい。また配管内に切り屑などが残らぬよう、必ず圧縮空気等で清掃してから、機器に接続して下さい。

サンプルガスによっては吸着性や腐食性の強いガスがあります。配管の材質については、その点を考慮して決定する必要があります。

また、本器への導入流量は0.8～2L/min(流通路およびセンサ部内は最大圧力 10.13kPa<ゲージ圧>)となる様、ご留意下さい。

警告

- ・ 本器は大気圧状態の雰囲気的气体を吸引するように作られています。本器のサンプリング配管口 (GAS IN, GAS OUT) に過大な圧力が掛からないようにして使用して下さい。
- ・ 検知後の排気ガスは検知ガス排出口 (GAS OUT) に排気用チューブを接続し、安全と判断できる場所に排出して下さい。

注意

- ・ GAS IN 側の配管が長くなる程、ガスの到達には時間が掛かります。また、ガスによっては配管への吸着影響も大きくなり、応答が遅れたり、指示が低めに表示される可能性もある為、IN 側の配管はできるだけ短くするようにして下さい。
- ・ サンプリング先の湿度が高い場合、配管中で結露してしまう恐れがありますのでご注意願います (特に強酸性ガスなど、水分に溶解して腐食性が増すガスの場合は、ガス検知が出来なくなるだけでなく内部部品が腐食される恐れがあるので避けて下さい)。また無理なU字、V字となるような配管はせず、工事をする際は十分留意して下さい。
- ・ サンプルガスの採取口は、サンプルガスライン内での気体の流れやガスの発生過程などを十分考慮した上で、決定して下さい。
- ・ ダスト除去のため、配管途中には必ずダストフィルタを接続して下さい。
- ・ 配管(長さ、材料)を決定する必要があります。詳細は弊社営業部迄お問い合わせ下さい。

5. 操作方法

5-1. 始動準備

電源を接続する前に、次の注意事項をお守り下さい。これらを守らないと、感電の危険や機器を損傷する恐れがあります。

- ・正しく設置されていることを確認して下さい。
- ・接地をして下さい。
- ・外部との配線が正しく行われていることを確認して下さい。

5-2. 始動方法

本器に電源を供給する前に、「5-1. 始動準備」が終了していることを確認して下さい。

本器は電源スイッチを持たず、接続されたケーブルによって酸素センサのアナログ出力を、信号変換せずに直接指示警報部に伝達します。したがって、ケーブルが正しく接続されていれば、指示警報部の電源投入と同時に本器は稼働を開始します。指示警報部の電源を投入して、指示警報部の取扱説明書を参照し、正常に動作していることを確認して下さい。

新規設置時には必ずガス感度校正を行って下さい。調整を行うまでは正しい酸素濃度の指示は行われていないことがあります。



注意

- ・新規設置時には、指示警報部が正確な酸素濃度を指示するように「6-2. ガス校正方法」に従って調整を行って下さい。本器には調整部分がないので、調整は指示警報部で行います。指示警報部の調整方法は、当該取扱説明書をご参照下さい。

5-3. 検知方法

指示警報部の電源スイッチをオンにして下さい。イニシャルクリア経過後、ガス検知が開始されます。調整が必要な場合は、接続した指示警報部の取扱説明書を参照し行って下さい。

- ・酸素濃度の測定中に下記の現象が発生することがありますが故障ではありませんので、予め認識しておいて下さい。

① 指示値は大気圧の変動により変化する

大気中の酸素濃度は、大気圧に比例して指示が変動します。従って、台風などの低気圧が通過した時は、指示はごくわずかですが低下します。

② 酸素センサは急激な温度変化に対しては影響を受ける

短時間に急激な温度変化が生じた場合は、指示値が変動する場合があります。センサは温度補償を行っていますが、短時間の温度変化に対しては補償が追従できず、指示が変動する場合があります。

③ 他のガスの影響

CO₂ 濃度が 15%以上、又は有機溶剤が存在する雰囲気で使用しますと、酸素のセンサに悪影響を及ぼし、指示が不安定になる場合があります。これらの条件下で使用する場合は、弊社営業員にお問い合わせ下さい。

④ 長期間（6か月～1年）使用すると、徐々に指示が下がる

長期間使用していると、センサの出力が徐々に落ち指示が低下します。このような時は、検知部の周辺が新鮮な大気であることを確認した後、調整をして下さい。

5-4. 終了方法

本器は電源スイッチを持たず、接続されたケーブルによって酸素センサのアナログ出力を、信号変換せずに直接指示警報部に伝達します。したがって、指示警報部の電源オフと同時に本システムは稼働を停止します。



警告

- ・ 本器の動作を終了することにより、上位（中央）システムで警報動作する可能性があります。
- ・ 本器の動作を終了する際は、上位（中央）システムで INHIBIT（ポイントスキップ）にした後に行ってください。また、本器の外部出力、外部接点出力端子に接続されている機器の動作を確認し、電源を遮断しても良いか判断して下さい。

6. 保守点検

本器は防災・保安上重要な計器です。

本器の性能を維持し、防災・保安上の信頼性を向上するために、定期的な保守・点検を実施して下さい。
点検を行わずに使用を続けると、ガスセンサの感度が変化し、正確な検知を行えません。

6-1. 点検の頻度と点検項目

- ・日常点検 : 作業前に点検を行って下さい。
- ・1ヶ月点検 : 1ヶ月に1回、警報回路に関わる点検（警報テスト）を行って下さい。
- ・定期点検 : 保安機器としての性能を維持するため、6ヶ月に1回以上の頻度で行って下さい。

点検項目	点検内容	日常点検	1ヶ月点検	定期点検
電源の確認※	電源ランプが点灯していることを確認して下さい。	○	○	○
状態表示の確認※	故障ランプが点灯していないことを確認して下さい。	○	○	○
濃度表示の確認※	濃度表示値がゼロ(酸素計では 20.9vol%)であることを確認して下さい。指示がずれている場合は、周囲に雑ガスが無いことを確認してゼロ調整(又はスパン調整)を行って下さい。	○	○	○
警報テスト※	警報テスト機能を使用し、警報回路検査を行って下さい。	—	○	○
ガス感度校正※	試験用標準ガスを用いて感度校正をして下さい。	—	—	○
ガス警報確認※	試験用標準ガスを用いてガス警報の確認を行って下さい。	—	—	○

※指示警報部側での点検、調整となります。詳しくは、指示警報部の取扱説明書を参照して下さい。

* 注記

- ・警報発報テスト又はガス感度校正を行う場合、必ず関係部署に予め通達しておくと共に、外部に信号を接続しているものについては、信号を遮断してから実施して下さい。

<メンテナンスサービスについて>

- ・弊社では、ガス感度校正などを含めた定期点検、調整、整備等に関するサービスを行っております。試験用標準ガスを作製するには、所定濃度のガスボンベや、ガス袋など専用器具が必要となります。弊社指定のサービス員は、作業を行う上での専用器具やその他製品に関する専門知識などを備えたスタッフで構成されております。機器の安全動作を維持するために、弊社メンテナンスサービスをご利用いただきますようお願いいたします。
- ・メンテナンスサービスの主な内容を以下に記します。詳細は、弊社営業部までお問い合わせ下さい。

主なサービスの内容

電源の確認	: 電源電圧の確認を行います。 電源ランプが点灯していることを確認します。 (システム上で、当該個所である識別ができる事を確認します。) (保安電源を使用している場合、保安電源での動作を確認します。)
濃度表示の確認	: ゼロガスを用いて濃度表示値がゼロ (酸欠計では 20.9vol%) であることを確認します。 指示がズレている場合はゼロ調整(エア調整)を行います。
流量の確認	: 流量表示を確認し、異常が無い確認します。 外部の流量計を用いて、流量の確認を行い、本器流量表示の確かさを確認します。流量にズレがある場合は、流量調整を行います。
フィルタの確認	: ダストフィルタの汚れ具合や目詰まりが無い確認します。 汚れが目立つ場合や、目詰まりを起こしている場合は交換を行います。
警報テスト	: 警報テスト機能を使用し、警報の回路検査を行います。 <ul style="list-style-type: none">・警報ランプ確認(ALM1 の動作を確認)・外部警報確認(ブザーなど外部警報動作を確認)
ガス感度校正	: 試験用標準ガスを用いて感度校正を行います。
ガス警報確認	: 試験用標準ガスを用いてガス警報の確認を行います。 <ul style="list-style-type: none">・警報確認(警報設定値に達した際に警報の発信を確認)・遅れ時間確認(警報を発信するまでの遅れ時間を確認)・警報ランプ確認(ALM1 の動作を確認)・外部警報確認(ブザーやリセット信号など外部警報動作を確認)
機器の清掃・修繕 (目視診断)	: 機器外観やカバー、内部などの汚れや傷を確認し、目立った箇所を清掃・修繕します。 亀裂や破損がある場合は部品の交換を行います。
機器の操作確認	: キー操作をして各種機能の動作確認や、パラメーター等のチェックを行います。
劣化部品の交換	: センサやフィルタ、ポンプなど劣化部品の交換を行います。

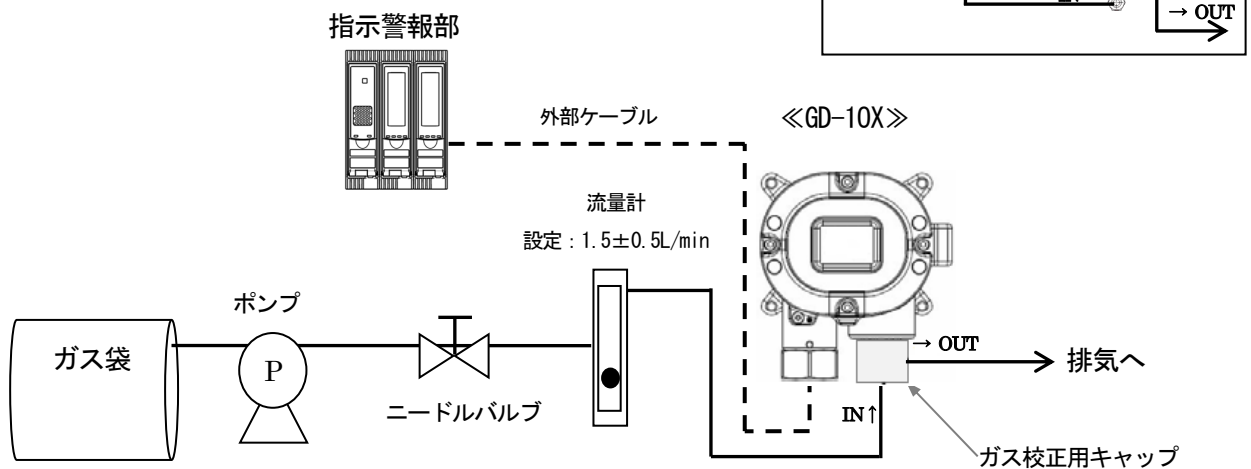
6-2. ガス校正方法

ガス校正を行う際は、調整用ガスを準備し、指示警報部（ゼロ調整モード、スパン調整モード）にて行って下さい。

<準備するもの>

ゼロ校正及びスパン校正を行うには下記の工具や治具が必要です。

- ・ガス校正キャップ（オプション部品）※GD-10Xのみ必要
- ・ゼロ調整用ガス（N₂ 99.9vol%以上をガス袋に採取）
- ・スパン調整用ガス（大気 Air）
- ・校正ガス用ガス袋
- ・ガス導入用ポンプ
- ・流量調整器付き流量計（1.5L/minが調整可能なもの）



* 注記

- ・指示警報部側での点検、調整となります。詳しくは、指示警報部の取扱説明書を参照して下さい。

<スパン調整 (Air 調整) >

ガス検知部周辺にガスがない状態で、指示警報部側で指示値を「20.9」に調整して下さい。但し、検知部周辺にガスが存在した場合、ガス袋等に外部の新鮮な空気を詰め、検知部に一定時間流した後、スパン調整 (Air 調整) を行って下さい。

- ① 校正用ガス袋にスパンガス（酸素欠乏警報用の場合はフレッシュ Air、それ以外の場合は警報設定濃度付近）を校正用ガス袋に詰めます。
但し、簡易的に校正する場合は設置環境の気圧が1気圧（1000±50hPa）で、空気中の不純物濃度がスパンガス濃度に対して無視できるほど低い濃度である事を確認の上、環境大気を20.9vol%のスパンガスとして使用しても構いません。
- ② 検知部にガス校正キャップ、流量調整機能付き流量計およびポンプを取り付けます。ポンプを駆動させ、流量計を1.5L±0.5L/minに合わせます。
- ③ ポンプのIN側に校正ガス用ガス袋を接続します。
- ④ 指示警報部の酸素濃度指示値が安定した後、この指示値がスパンガス濃度値を示すように、指示警報部側で調整します。

- ⑤ スパンガスの導入を止め、ガス校正用キャップを外して、酸素濃度指示値が 20.9vol%である事を確認します。(スパン校正終了)



警告

スパン調整(Air 調整)を周辺空気で行う場合は、周辺が新鮮な大気であることを確認してから行って下さい。雑ガスなどが存在する状態で行うと、正しい調整が行えず、実際にガスが漏洩した場合、危険です。



注意

スパン調整(Air 調整)を行う場合はスパン調整用ガスを供給し、指示が安定した後に行って下さい。

<ゼロ調整 (N₂調整) >

ゼロ調整を行う時に使用します。

酸欠防止の目的でご使用の場合は、ゼロ調整を行う必要はありません。

- ① 校正ガス用ガス袋にゼロガス(99.9vol%以上の窒素ガス)を詰めます。
- ② 検知部にガス校正キャップ、流量調整機能付き流量計およびポンプを取り付けます。ポンプを駆動させ、流量計を 1.5L±0.5L/min に合わせます。
- ③ ポンプの IN 側に校正ガス用ガス袋を接続します。
- ④ 指示警報部の酸素濃度指示値が安定した後、この指示値がゼロを示すように、指示警報部側で調整します。
- ⑤ ゼロガスの導入を止め、ガス校正キャップを外して酸素濃度指示値が 20.9vol%に戻る事を確認します。(ゼロ校正終了)



注意

ゼロ調整(N₂調整)を行う場合はゼロ調整用ガス(N₂ 99.9vol%以上)を供給し、指示が安定した後に行って下さい。

* 注記

ガス校正を行うには専用の治具が必要ですので、弊社担当営業員に依頼されることを推奨します。

判定基準

警報遅れ時間(警報点 18%で発報までの時間)・・・5 秒以内

指示精度・・・・・・・・・・・・・・・・・・・・・・・・ガス濃度値の±0.7%

判定基準に入らない場合

Air 調整実施後、N₂ 99.9%ガスを流してゼロ点の確認を行って下さい。指針がゼロではない場合は、N₂ガスを流しながらゼロ調整(指示警報ユニット側)を行って下さい。

ゼロ調整後、再度 Air 調整を行い、上記のガス校正を行います。再度校正できない場合は、センサ不良が考えられますので、センサを交換して下さい。

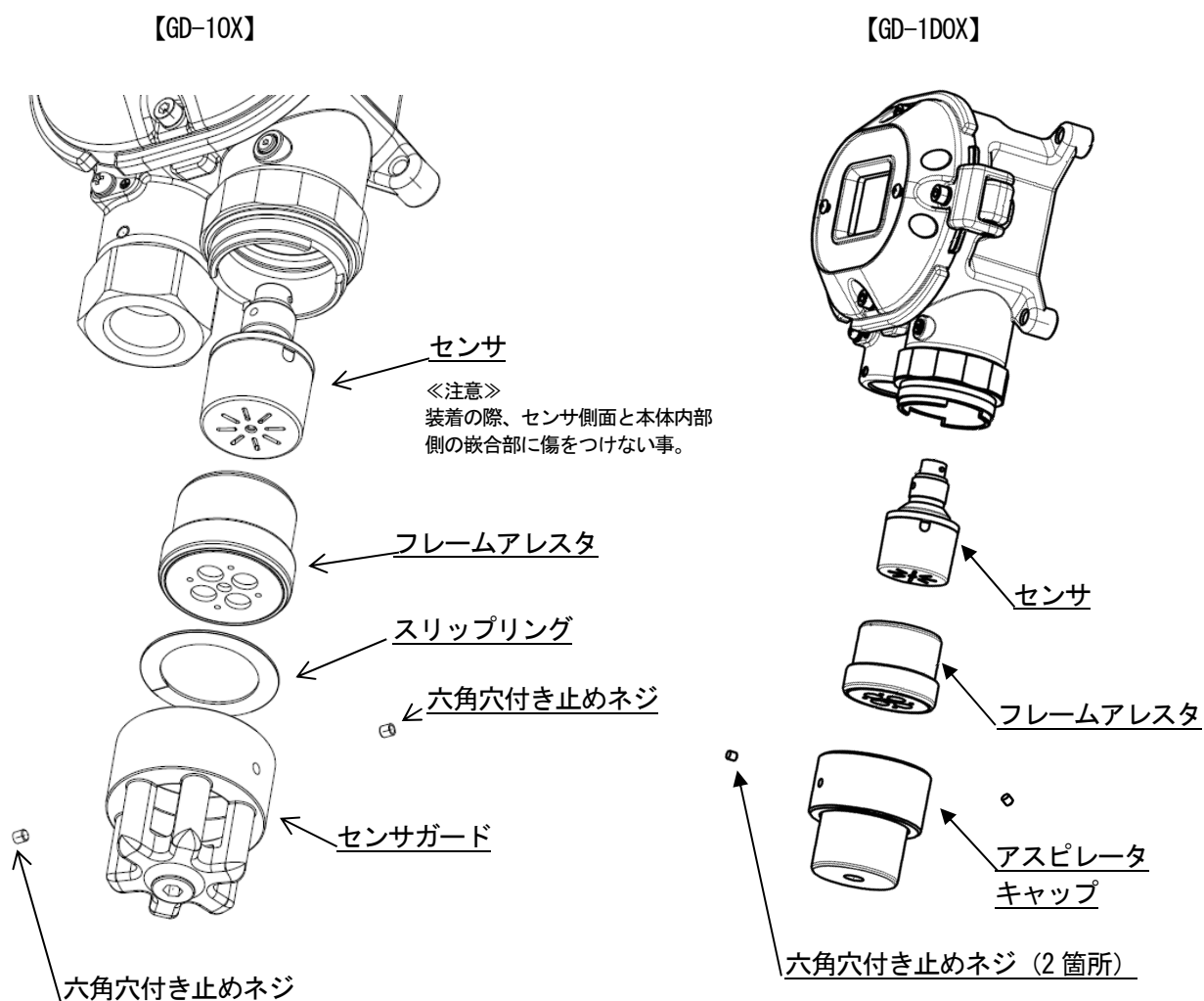
6-3. 部品の交換

<センサの交換>

測定の信頼性を維持するために、センサを定期的に交換されることを推奨します。

センサの寿命には十分な余裕がありますが、使用条件によって余裕度が異なるため、一年を交換サイクルの目安としてセンサの交換を行って下さい。

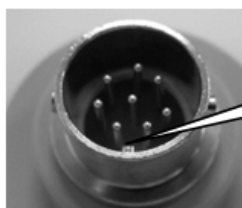
- ① 指示警報部の電源は予めOFFにしてください。センサを外すと警報が発生します。
- ② 六角穴付き止めネジ2か所を緩めます。
- ③ センサガードまたはアスピレータキャップを反時計方向に回して外します。センサガードの中にスリップリングが入っている事を確認してください。
- ④ フレームアレスタを引き抜きますとセンサが見えます。
- ⑤ 古いセンサを引き抜き、新しいセンサを挿し込みます。



▲ 注意

- ・センサを交換した場合は、必ずガス感度校正を実施して下さい。ガス感度校正を実施しないと、正確なガス検知が行われないこともあります。

- ⑥ センサコネクタには方向性があります。向きが一致しない時は装着出来ません。
- ⑦ センサ交換後、フレームアレスタとセンサガードまたはアスピレータキャップを取り付け、六角穴付き止めネジ（2箇所）をしっかりと締めつけます。



突起

※センサは勘合位置が決まっているため、回しながら挿入して、確実にに入ったか確認する。

- ⑧ センサの交換が終わりましたら、指示警報部の電源を投入し、60分以上暖機させた後、「6-2. ガス校正方法」によりゼロ点調整及びスパン調整（Air 調整）を行います。

* 注記

センサの交換後は標準ガスを使用したガス校正が必要ですので、弊社営業部にご依頼下さい。

- ・センサガード部の止めねじを $107.8 \pm 12.7 \text{ N} \cdot \text{cm}$ で締め付けて下さい。
- ・センサの交換後は標準ガスを使用したガス校正が必要ですので、弊社営業部にご依頼下さい。
- ・弊社指定のグリス：BARRIERTA JFE 552（NOK クリューバー製）

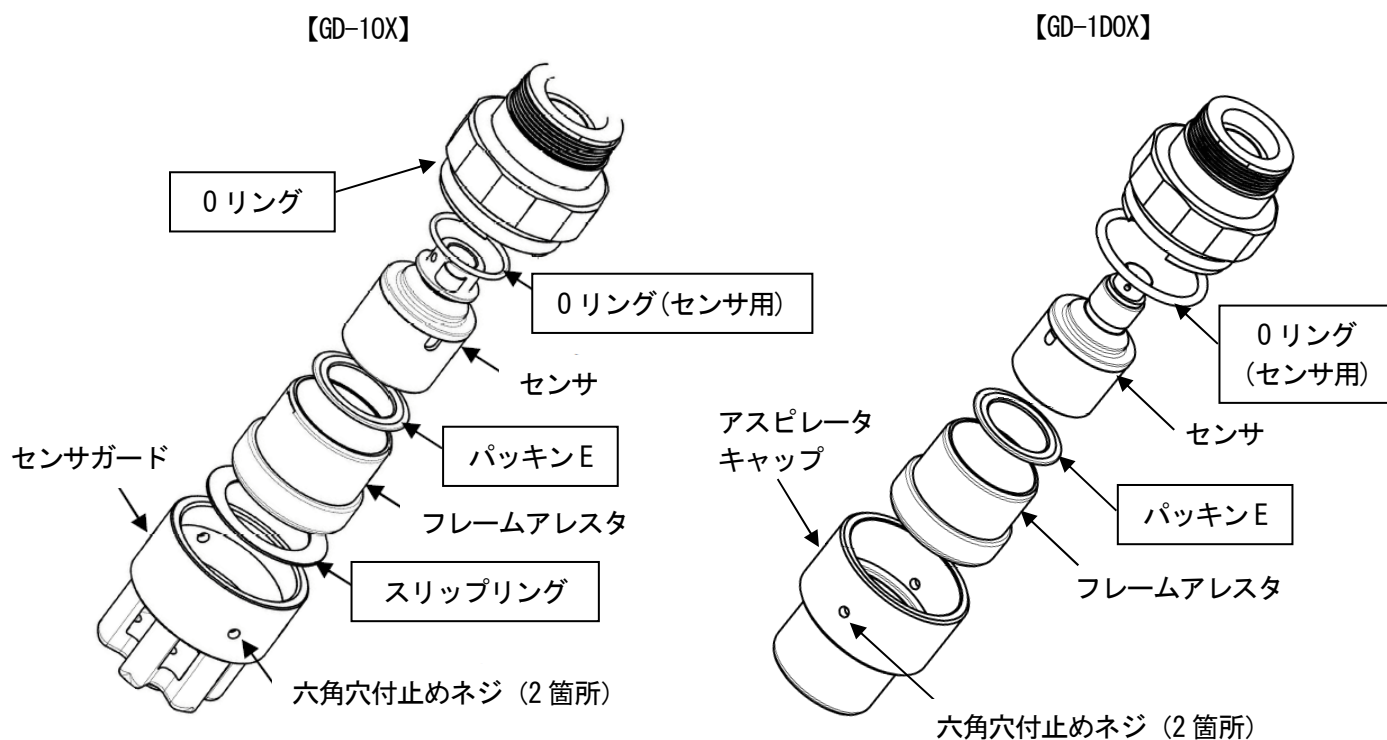
指定のグリスを用意できない場合は、下記用件を満たすものを使用して下さい。

1. 劣化により硬化しないもの
2. 揮発性溶剤を含まないもの
3. 接合面に腐食を生じさせないもの
4. シリコン系を含まないもの
5. 適性の検証は、グリスの製造者の仕様による

<部品の交換>

スリップリング、パッキンE、Oリングの交換方法は、次の手順で行って下さい。

- ① 指示警報部の電源をオフにします。
- ② 防滴カバーを使用している場合は、取り外して下さい。六角穴付き止めネジ（2箇所）を六角レンチ（呼び2）で緩めてから、センサガードまたはアスピレータキャップを回しながら取り外し、フレームアレスタとセンサも外します。
- ③ 新品のスリップリング、パッキンE、Oリングに交換後、センサ、フレームアレスタ、センサガードまたはアスピレータキャップの順に取付け、六角穴付き止めネジ（2箇所）をしっかりと締めつけます。



交換部品

<定期交換部品の交換>

推奨定期交換部品リスト

No.	名称	点検周期	交換周期	数量(個/台)	備考
1	パッキンE(センサ用)	6ヶ月	3~8年	1	GD-10X/GD-1DOX
2	Oリング	6ヶ月	3~8年	1	GD-10X
3	Oリング(センサ用)	6ヶ月	3~8年	1	GD-10X/GD-1DOX
4	スリップリング	6ヶ月	3~8年	1	GD-10X

※部品交換後に専門のサービス員による動作確認が必要です。機器の安定動作と安全上、専門のサービスにお任せ願います。販売店または最寄りの弊社営業所にご依頼下さい。

* 注記

- ・上記の交換周期は目安であり、使用条件によって異なる場合があります。また、保証期間を表すものではありません。交換時期は定期点検の結果により変動することがあります。

7. 保管・移設及び廃棄について

7-1. 保管又は長期使用しない場合の処置

(1) センサについて

酸素センサは電池の一種なので、使用しない間も消耗を続けます。検知部を長期間使用しない場合は、センサを検知部より取り出して下記の環境に保管すると、センサの消耗を減らす事ができます。

- ・ 温度の低い環境（+5～+10℃）
- ・ 酸素濃度の低い環境（空気を遮断する容器に密封する）

(2) 検知部について

本器は、下記の環境条件内で保管して下さい。

- ・ 温度 : 0℃～+40℃
- ・ 湿度 : 30%RH～85%RH
- ・ 環境条件 : ガス、溶剤、蒸気等の発生しない環境とする。

7-2. 移設又は再度使用する場合の処置

移設を行う場合、移設場所は「4-2. 取付場所に関する留意事項」「4-4. 取付方法」に従うようにして下さい。

また、配線工事についても「4-6. 配線方法」を参照して下さい。移設を行う際は極力無通電時間を短くするようお願い致します。



注意

- ・ 移設又は停止保管後、再度使用する場合は必ずガス校正を行って下さい。ガス校正を含めて、再調整は弊社営業部迄ご連絡下さい。

7-3. 製品の廃棄

検知部本体を廃棄する際は、産業廃棄物（不燃物）として地域の法令などに従い、適切な処理をして下さい。

8. トラブルシューティング

このトラブルシューティングは、機器の全ての不具合の原因を示したものではありません。よく起こりえる不具合の原因究明の手助けとなるものを簡単に示してあります。ここに記載のない症状や、対策を行っても復旧しない場合は、弊社営業部迄ご連絡願います。また、指示警報部の取扱説明書も併せてご確認願います。

＜機器の異常＞ ※指示警報部と併せて対処して下さい。詳しくは、指示警報部の取扱説明書を参照して下さい。

症状・表示	FAULT	原因	対策
指示計側で センサ異常が出る	—	配線が間違っている	正しく配線して下さい。
		端子台が外れている	端子台を正しく接続して下さい。
		ケーブルの異常 (断線・未接続・短絡)	本器及び周辺の関連機器を含めた配線の確認をして下さい。
		センサが未接続	センサが正しく取り付けられているか確認して下さい。
		センサに故障が発生した	新しいセンサに交換して下さい。
異常な動作をする	—	突発的なサージノイズ等による影響	指示計側の電源を OFF にし、再起動を行って下さい。頻繁にこのような症状が起こる場合は、適切なノイズ対策を実施して下さい。

9. 製品仕様

9-1. 仕様一覧

【拡散式】

型式	GD-10X
検知原理	隔膜ガルバニ電池式
検知対象ガス	酸素
検知方式	拡散式
伝送ケーブル	CVVS等のシールドケーブル(1.25 mm ² または2.0mm ²)・2芯
ケーブル接続口	耐圧パッキングランド<G3/4>(適合ケーブル外径φ9.6~13.0mm)
使用温度範囲	-10~+40°C(急変なきこと)
使用湿度範囲	95%RH以下(結露なきこと)
構造	壁掛型(2B<50A>パイプ取付可能)
防爆構造	耐圧防爆構造
防爆等級	Ex d IIC T6 X
保護等級	IP65相当
外形寸法	約148(W)×208(H)×88(D)mm(突起部は除く)
質量	約2.5kg
外観色	マンセル7.5BG5/2

【吸引式】

型式	GD-1D0X
検知原理	隔膜ガルバニ電池式
検知対象ガス	酸素
検知方式	吸引式(外部ユニットによる導入)
検知原理	隔膜ガルバニ電池式
吸引流量	1.5±0.5 L/min
伝送ケーブル	CVVS等のシールドケーブル(1.25 mm ² または2.0mm ²)・2芯
ケーブル接続口	耐圧パッキングランド<G3/4>(適合ケーブル外径φ9.6~13.0mm)
配管接続口	Rc1/8(O.Dφ6-1t・PTFE管用エルボユニオン<PP>付)
使用温度範囲	-10~+40°C(急変なきこと)
使用湿度範囲	95%RH以下(結露なきこと)
構造	壁掛型(2B<50A>パイプ取付可能)
防爆構造	耐圧防爆構造
防爆等級	Ex d IIC T6 X
保護等級	IP65相当
外形寸法	約148(W)×205(H)×88(D)mm(突起部は除く)
質量	約2.9kg
外観色	マンセル7.5BG5/2

9-2 標準付属品

- ・取扱説明書 1冊
- ・六角棒スパナ ※1

※検査合格書と同数量付属されます。

9-3 特別付属品(オプション)

【GD-10X】

- ・日除けカバー (2Bパイプ用または壁面用)
- ・保護カバー (2Bパイプ用または壁面用)
- ・ガス校正キャップ
- ・吊り下げフック付き防滴カバー
- ・リプレイス用取付アングル (GD-F44 シリーズ ⇒ GD-10X シリーズ)
- ・耐溶剤用保護カバー
- ・Uボルト (2Bパイプ用)

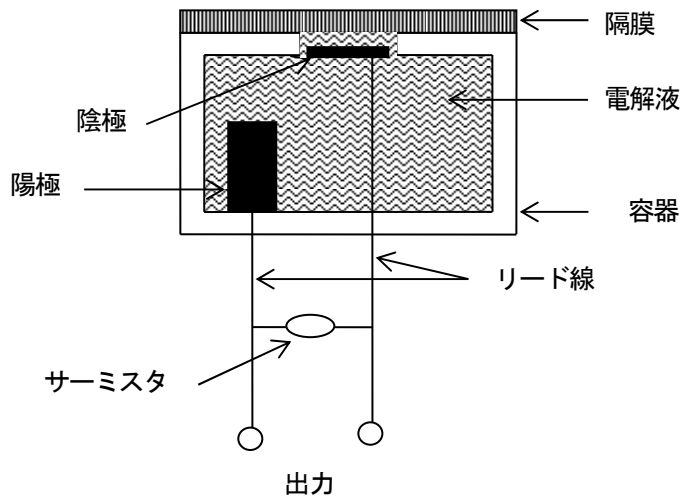
【GD-1D0X】

- ・日除けカバー (2Bパイプ用または壁面用)
- ・保護カバー (2Bパイプ用または壁面用)
- ・リプレイス用取付アングル (GD-F44 シリーズ ⇒ GD-10X シリーズ)
- ・耐溶剤用保護カバー
- ・Uボルト (2Bパイプ用)

9-4. 検知原理

【隔膜ガルバニ電池式】

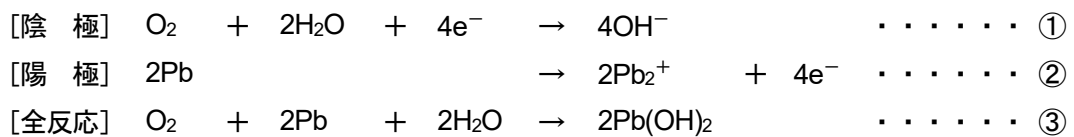
樹脂製の容器中に陰極となる貴金属電極と陽極となる鉛電極が置かれ、内部は電解液で満たされています。容器の一部は開放されてこの部分に隔膜が張られ、陰極は隔膜に接して設けられています。陽極と陰極からはそれぞれリード線が引き出され、出力の取り出しに使用されます。引き出されたリード線間にはセンサ出力の温度補償を行うためのサーミスタが接続されています。



構造図

【動作原理】

電解液中に貴金属と卑金属の電極が置かれて、電池が形成されています。この電池において、隔膜より酸素が電解液中に溶解し、陰極と陽極で式①、②、③のような反応が起こり、電極間に電流が流れます。この電流は、隔膜を透過する酸素量に比例するので、この電流を測定して酸素を知ることができます。



10. 用語の定義

隔膜ガルバニ電池式	本検知部に組み込まれるセンサの原理です。 詳細は【9-4. 検知原理】の項を参照下さい。
vol%	ある体積に於いて特定の物質（又はガス）がその体積中でどの程度占有しているかを百分率で表した単位を意味します。
大気中	1気圧（1013hPa）に於ける温度-10～+40℃以内、湿度95%RH以下の雰囲気を示します。
フルスケール	検知範囲の最大値です。
校正	校正ガスを用いて、機器の指示値を校正ガス濃度値に合わせることを意味します。

改廃履歴

版	修正	発行日
0	初版	2017/1/13
1	P2,3 耐圧防爆構造のため本質安全防爆構造に係る文言を削除 P5,10 図を修正 P11 外部導線引込部の部品及び寸法組合わせにオプションを追加 P12 端子台仕様を削除 P19 (2)アスピレータキャップを削除 P20,23 全面修正 P25 インシャルリブ,警報遅延時間,INHIBIT を削除	2017/2/2
2	全改訂 (機種追加 : GD-1DOX)	2018/12/19
3	P9 メンテナンススペースの修正	2020/6/29
4	P9 メンテナンススペースの追加	2023/3/16