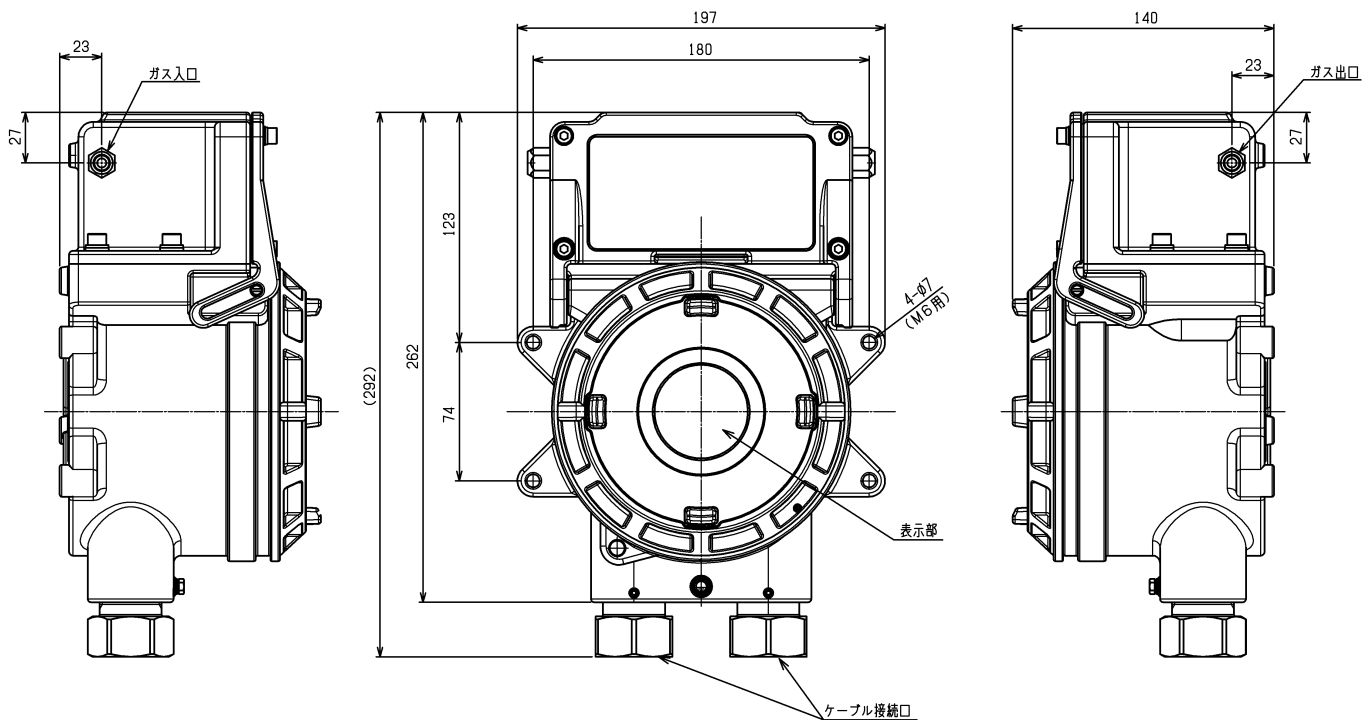


ガス検知部**GD-D58・AC (TYPE GP) (TIIS仕様)仕様書**

型式	GD-D58・AC
タイプ	TYPE GP
検知原理	接触燃焼式
検知対象ガス※	可燃性ガス
表示	7セグメントLED(4桁)
検知方式	ポンプ吸引式
吸引流量	1.5L/min以上(最大吸引圧力5.3kPa<ゲージ圧>時)
電源表示	POWERランプ点灯(緑)
故障警報・自己診断	システム異常/流量低下
故障警報表示	FAULTランプ点灯(黄)/内容表示
故障警報動作	自動復帰
伝送方式	センサ直接出力
ポンプ電源ケーブル	CVV相当のケーブル(1.25mm ² または2.0mm ²)・2芯または3芯
電源敷設距離	ケーブルが1.25mm ² の場合1.25km以下 ケーブルが2.0mm ² の場合2.0km以下
伝送ケーブル	CVVS相当のケーブル(1.25mm ² または2.0mm ²)・4芯または6芯(電源ケーブル共通の場合)
電源	AC100~110V・50/60Hz
消費電力	最大13VA
ケーブル接続口※	耐圧パッキングランド<G3/4>(適合ケーブル外径φ9.0mm~)
配管接続口※	Rc1/8(O.Dφ8-1t・Cu管用ハーフユニオン<Bs>付またはSUS管用ハーフユニオン<SUS>付)
イニシャルクリア	約25秒
使用温度範囲	-20~+50℃(急変なきこと)
使用湿度範囲	95%RH以下(結露なきこと)
構造	壁掛型(2B<50A>パイプ取付可能)
防爆構造	耐圧防爆構造
防爆等級	Ex d II B+H2 T4
防爆検定合格番号	第TC20223号
保護等級	IP67相当
外形寸法	約197(W)×292(H)×140(D)mm(突起部は除く)
質量	約5.8kg
外観色	マンセル7.5BG5/2

※注文時にご指定ください。

外観図



端子台図(棒端子)

T N 2

3	4	5	6
検知部信号			

T N 1

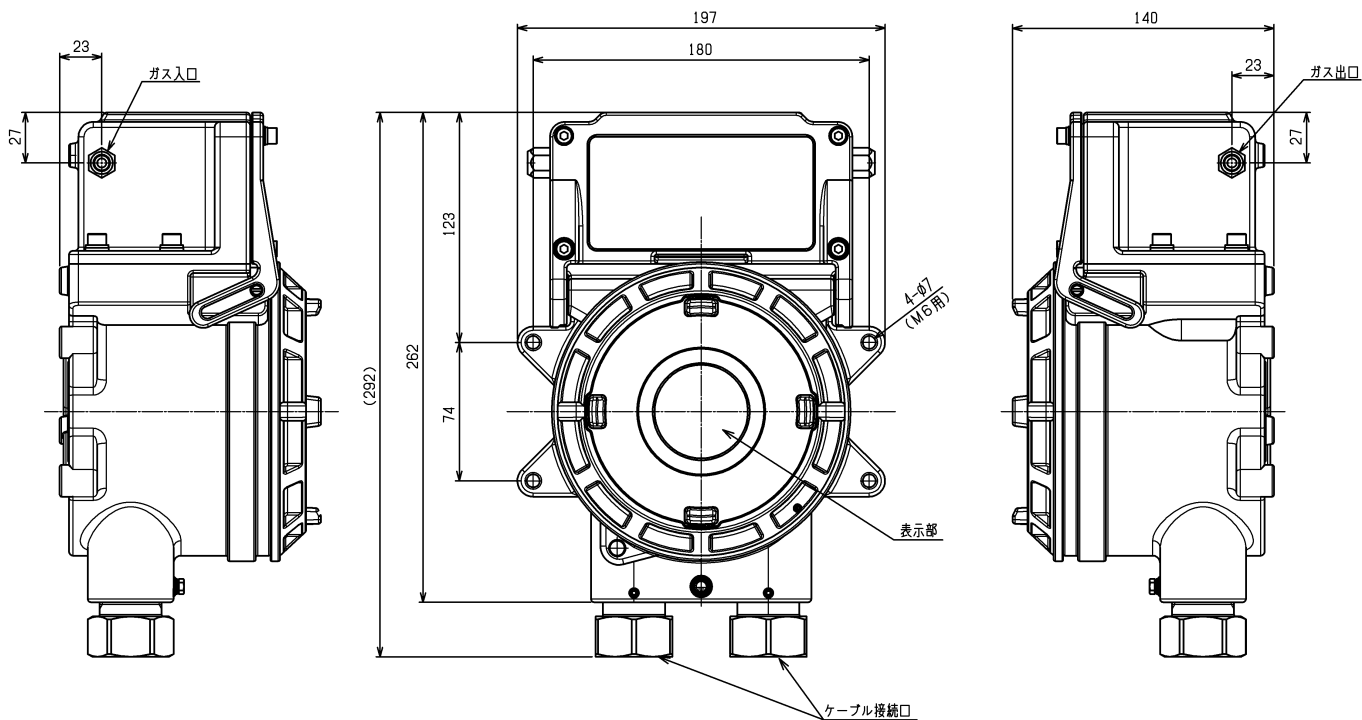
1	2	
AC (L)	AC (N)	FG
ポンプ用電源 AC100~110V 入力		

ガス検知部**GD-D58・AC (TYPE NC) (TIIS仕様)仕様書**

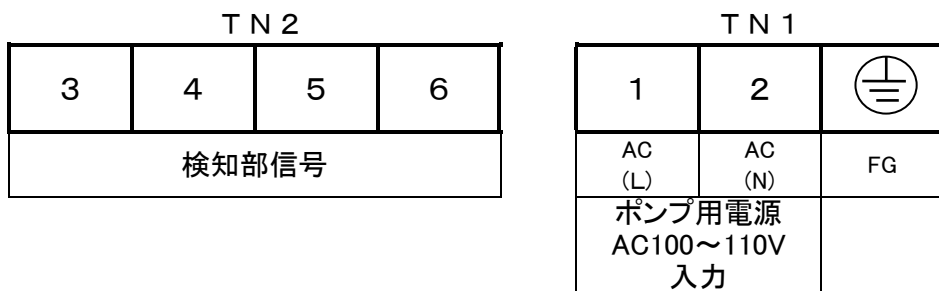
型式	GD-D58・AC
タイプ	TYPE NC
検知原理	ニューセラミック式
検知対象ガス※	可燃性ガス
表示	7セグメントLED(4桁)
検知方式	ポンプ吸引式
吸引流量	1.5L/min以上(最大吸引圧力5.3kPa<ゲージ圧>時)
電源表示	POWERランプ点灯(緑)
故障警報・自己診断	システム異常/流量低下
故障警報表示	FAULTランプ点灯(黄)/内容表示
故障警報動作	自動復帰
伝送方式	センサ直接出力
ポンプ電源ケーブル	CVV相当のケーブル(1.25mm ² または2.0mm ²)・2芯または3芯
電源敷設距離	ケーブルが1.25mm ² の場合1.25km以下 ケーブルが2.0mm ² の場合2.0km以下
伝送ケーブル	CVVS相当のケーブル(1.25mm ² または2.0mm ²)・4芯または6芯(電源ケーブル共通の場合)
電源	AC100~110V・50/60Hz
消費電力	最大13VA
ケーブル接続口※	耐圧パッキングランド<G3/4>(適合ケーブル外径φ9.0mm~)
配管接続口※	Rc1/8(O.Dφ8-1t・Cu管用ハーフユニオン<Bs>付またはSUS管用ハーフユニオン<SUS>付)
イニシャルクリア	約25秒
使用温度範囲	-20~+50℃(急変なきこと)
使用湿度範囲	95%RH以下(結露なきこと)
構造	壁掛型(2B<50A>パイプ取付可能)
防爆構造	耐圧防爆構造
防爆等級	Ex d II B+H2 T4
防爆検定合格番号	第TC20223号
保護等級	IP67相当
外形寸法	約197(W)×292(H)×140(D)mm(突起部は除く)
質量	約5.8kg
外観色	マンセル7.5BG5/2

※注文時にご指定ください。

外観図



端子台図(棒端子)

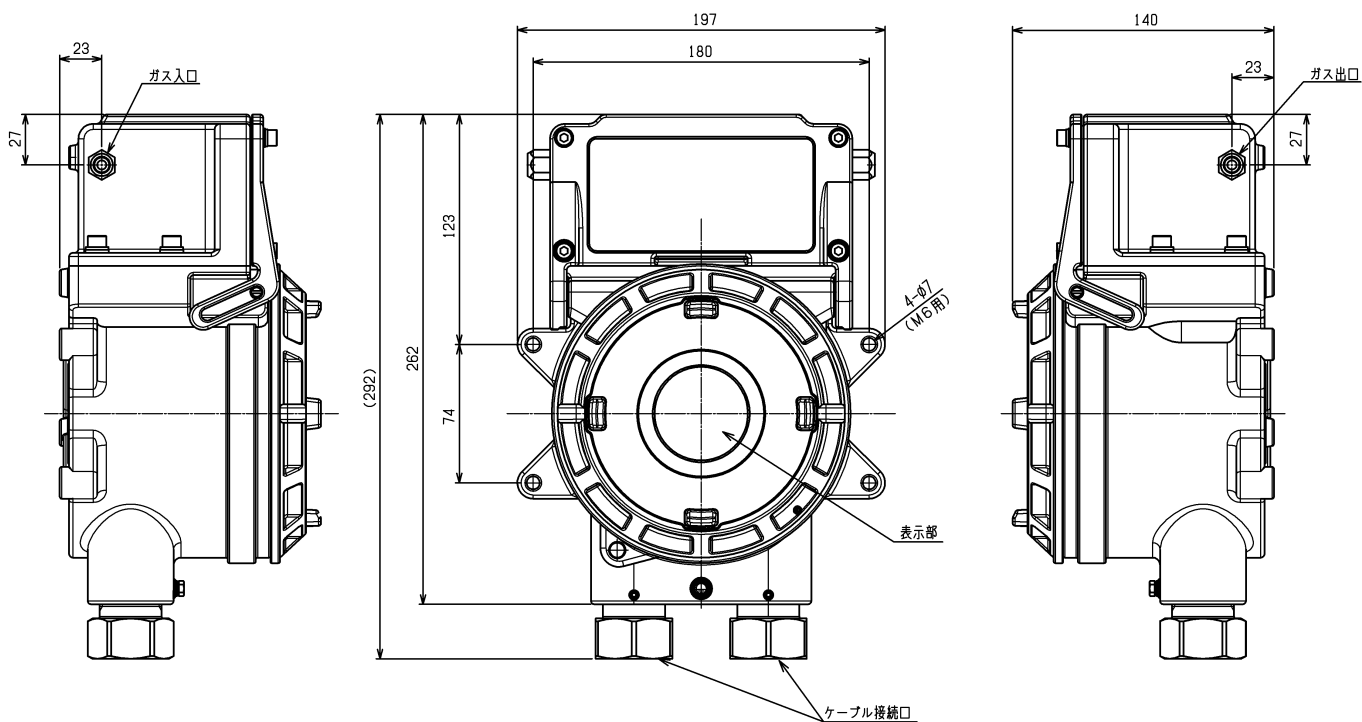


ガス検知部**GD-D58・DC (TYPE GP) (TIIS仕様)仕様書**

型式	GD-D58・DC
タイプ	TYPE GP
検知原理	接触燃焼式
検知対象ガス*	可燃性ガス
表示	7セグメントLED(4桁)
検知方式	ポンプ吸引式
吸引流量	1.0L/min以上(最大吸引圧力5.0kPa<ゲージ圧>時)
電源表示	POWERランプ点灯(緑)
故障警報・自己診断	システム異常/流量低下
故障警報表示	FAULTランプ点灯(黄)/内容表示
故障警報動作	自動復帰
伝送方式	センサ直接出力
ポンプ電源ケーブル	CVV相当のケーブル(1.25mm ² または2.0mm ²)・2芯
電源敷設距離	ケーブルが1.25mm ² の場合375m以下 ケーブルが2.0mm ² の場合550m以下
伝送ケーブル	CVVS相当のケーブル(1.25mm ² または2.0mm ²)・4芯または6芯(電源ケーブル共通の場合)
電源	DC24V±10%
消費電力	最大8.6W
ケーブル接続口*	耐圧パッキングランド<G3/4>(適合ケーブル外径φ9.0mm~)
配管接続口*	Rc1/8(O.Dφ8-1t・Cu管用ハーフユニオン<Bs>付またはSUS管用ハーフユニオン<SUS>付)
使用温度範囲	-20~+53℃(急変なきこと)
使用湿度範囲	95%RH以下(結露なきこと)
構造	壁掛型(2B<50A>パイプ取付可能)
防爆構造	耐圧防爆構造
防爆等級	Ex d IIB+H2 T4
防爆検定合格番号	第TC20224号
保護等級	IP67相当
外形寸法	約197(W)×292(H)×140(D)mm(突起部は除く)
質量	約5.8kg
外観色	マンセル7.5BG5/2

※注文時にご指定ください。

外観図



端子台図(棒端子)

T N 2

3	4	5	6
検知部信号			

T N 1

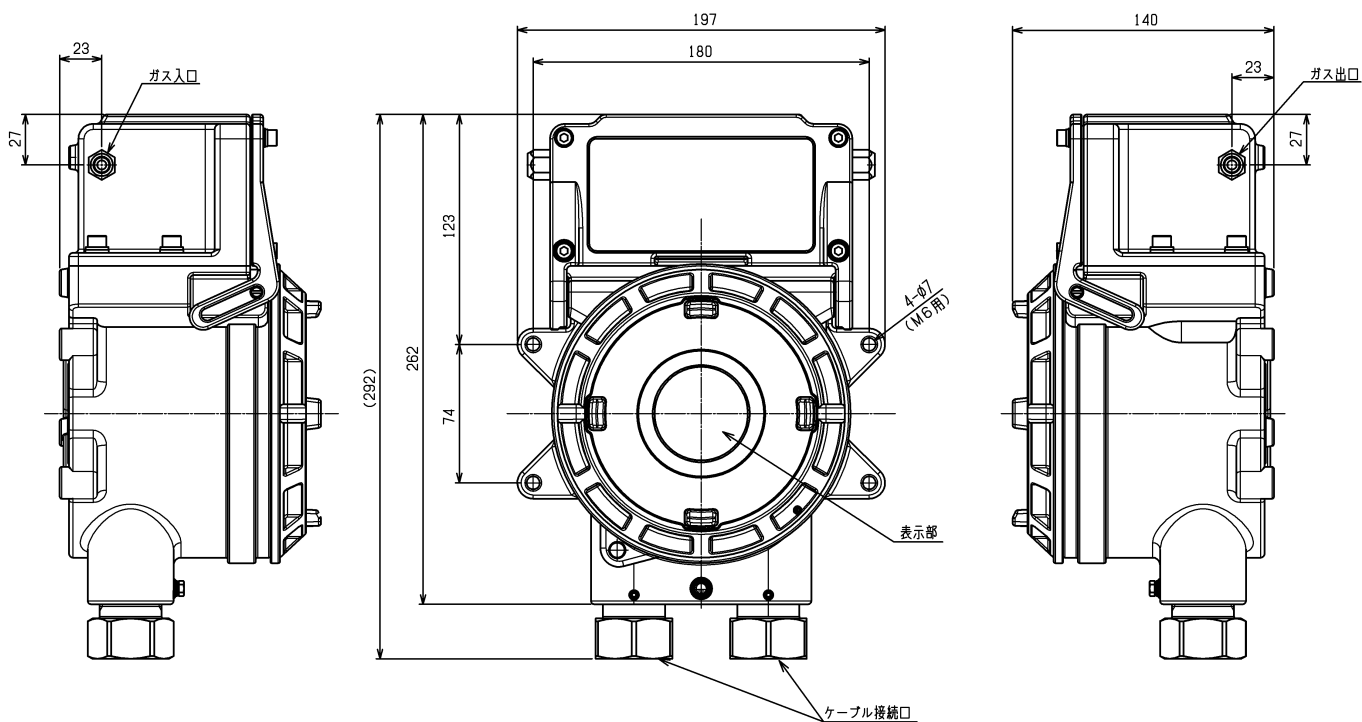
1	2
DC (+)	DC (-)
ポンプ用電源 DC24V 入力	

ガス検知部**GD-D58・DC (TYPE NC) (TIIS仕様)仕様書**

型式	GD-D58・DC
タイプ	TYPE NC
検知原理	ニューセラミック式
検知対象ガス*	可燃性ガス
表示	7セグメントLED(4桁)
検知方式	ポンプ吸引式
吸引流量	1.0L/min以上(最大吸引圧力5.0kPa<ゲージ圧>時)
電源表示	POWERランプ点灯(緑)
故障警報・自己診断	システム異常/流量低下
故障警報表示	FAULTランプ点灯(黄)/内容表示
故障警報動作	自動復帰
伝送方式	センサ直接出力
ポンプ電源ケーブル	CVV相当のケーブル(1.25mm ² または2.0mm ²)・2芯
電源敷設距離	ケーブルが1.25mm ² の場合375m以下 ケーブルが2.0mm ² の場合550m以下
伝送ケーブル	CVVS相当のケーブル(1.25mm ² または2.0mm ²)・4芯または6芯(電源ケーブル共通の場合)
電源	DC24V±10%
消費電力	最大8.6W
ケーブル接続口*	耐圧パッキングランド<G3/4>(適合ケーブル外径φ9.0mm~)
配管接続口*	Rc1/8(O.Dφ8-1t・Cu管用ハーフユニオン<Bs>付またはSUS管用ハーフユニオン<SUS>付)
使用温度範囲	-20~+53℃(急変なきこと)
使用湿度範囲	95%RH以下(結露なきこと)
構造	壁掛型(2B<50A>パイプ取付可能)
防爆構造	耐圧防爆構造
防爆等級	Ex d IIB+H2 T4
防爆検定合格番号	第TC20224号
保護等級	IP67相当
外形寸法	約197(W)×292(H)×140(D)mm(突起部は除く)
質量	約5.8kg
外観色	マンセル7.5BG5/2

※注文時にご指定ください。

外観図



端子台図(棒端子)

T N 2

3	4	5	6
検知部信号			

T N 1

1	2
DC (+)	DC (-)
ポンプ用電源 DC24V 入力	