



PT2ko-1742

가연성 가스 검출기 헤드
GD-D58 · AC
GD-D58 · DC
(GP 형)
(NC 형)

사용 설명서

RIKEN KEIKI Co., Ltd.

2-7-6 Azusawa, Itabashi-ku, Tokyo, 174-8744, Japan

Phone : +81-3-3966-1113

Fax : +81-3-3558-9110

E-mail : intdept@rikenkeiki.co.jp

Web site : <https://www.rikenkeiki.co.jp/>

작동 절차

이 검출기 헤드는 공기 중의 가연성 가스를 탐지하고 가스 알람을 작동시키는 가스 검출기입니다. 가스 검출기는 가스의 정량적/정성적 분석/측정을 수행하는 분석기나 농도계가 아닌 안전 장치입니다. 올바르게 사용하기 위해서는 사용 전 다음 사항을 완전히 숙지하십시오.

1. 이 검출기 헤드는 탐지할 가스 이외의 가스 및 증기로 인해 간섭을 받을 수 있습니다. 간섭으로 알람이 작동할 수 있음을 주지하십시오. 또한 설치 사이트의 환경(온도, 습도 등)적 변화로 인해 변동될 수 있습니다.
2. 알람은 검출기 헤드의 성능을 보장할 수 있는 범위 내에서 설정해야 합니다. 고압 가스 안전 관련법을 준수하기 위해서 표준 알람 설정값 미만의 알람 설정 시 잘못된 알람이 작동할 수 있습니다.
3. 이 기기는 제어 장치가 아닌 안전 장치입니다. 검출기 헤드의 알람 컨택 출력은 외부 알람 램프/버저에 사용해야 하며, 알람 신호 출력은 표시기 또는 외부 레코더에 사용해야 합니다. 이러한 출력이 다른 장치를 제어하는 데 사용될 경우, 당사는 고장에 대한 책임을 지지 않습니다.
4. 이 검출기 헤드에 설치된 가스 센서의 가스 검출부는 산화촉매가 침투된 금속 다공성 소결 합금으로 제작됩니다. 실리콘 또는 황화물이 다공성 소결 합금의 표면에 누적된 경우, 가스 검출부가 더 작아져서 감도가 심하게 저하될 수 있습니다. 안전상의 이유로, 크기가 아주 작은 경우라도 실리콘 또는 황화물이 존재할 때는 검출기 헤드를 사용하지 마십시오.
5. 검출기 헤드를 유지보수할 때는 사용 설명서에 지정된 대로 정기적 교체품의 교체와 조정을 포함해서 정기 유지보수를 수행해야 합니다. 또한 이 기기는 안전 장치이기 때문에 정기 유지보수가 권장되며 규정에 따라 6 개월마다 가스 보정을 실시해야 합니다.

<목차>

1. 제품 개요.....	4
1-1. 서문.....	4
1-2. 용도.....	4
1-3. 위험, 경고, 주의 및 참고의 정의.....	4
1-4. 표준 및 방폭 사양 확인 방법.....	5
2. 안전에 관한 중요 정보.....	6
2-1. 위험 사례.....	6
2-2. 경고 사례.....	7
2-3. 주의 사항.....	8
2-4. 안전 정보.....	9
3. 제품 구성품.....	12
3-1. 본체 및 표준 부속품.....	12
3-2. 각 부품의 명칭 및 기능.....	14
3-3. 블록 도면.....	17
4. 사용 방법.....	19
4-1. 검출기 헤드를 사용하기 전에.....	19
4-2. 설치 지정 주의사항.....	19
4-3. 시스템 설계를 위한 주의사항.....	20
4-4. 설치 방법.....	22
4-5. 배선 방법.....	24
4-6. 튜브 연결 방법.....	31
5. 조작 방법.....	32
5-1. 시동 준비.....	32
5-2. 기본 작동 절차.....	32
5-3. 검출기 헤드를 시작하는 방법.....	33
5-4. 탐지 방법.....	34
5-5. 종료 방법.....	34
6. 알람 활성화.....	35
7. 유지보수.....	36
7-1. 유지보수 간격 및 항목.....	36
7-2. 부품 교체.....	38
8. 보관, 재배치 및 폐기.....	39
8-1. 검출기 헤드를 장시간 방치하거나 보관하는 절차.....	39
8-2. 검출기 헤드를 재배치하거나 다시 사용하기 위한 절차.....	39
8-3. 제품 폐기.....	39
9. 문제 해결.....	40
10. 제품 사양.....	42
10-1. 사양 목록.....	42
10-2. 탐지 원리.....	47
11. 용어 정의.....	49

1

제품 개요

1-1. 서문

당사의 고정형 가연성 가스 검출기 헤드 GD-D58 시리즈를 선택해 주셔서 감사합니다. 구입한 제품의 모델 번호가 본 설명서의 사양에 포함되어 있는지 확인하십시오.

본 설명서는 검출기 헤드 사용 방법과 해당 사양에 대해 설명합니다. 검출기 헤드를 올바르게 사용하기 위해 필요한 정보가 수록되어 있습니다. 최초 사용자뿐 아니라 이미 제품을 사용해 본 적이 있는 사용자도 사용 설명서를 읽고 숙지하여 검출기 헤드를 사용하기 전에 지식과 경험을 신장시켜야 합니다.




검출기 헤드는 그 자체만으로 사용할 수 없습니다. 전용 표시기/알람 장치와 함께 사용하도록 하십시오. 또한 표시기/알람 장치의 사용 설명서를 읽어 보십시오.

1-2. 용도

- 이 검출기 헤드는 가연성 가스를 탐지하는 고정형 가스 검출기 헤드입니다.
- 이 검출기 헤드를 가스 농도를 표시하고 알람을 작동하는 표시기/알람 장치와 함께 사용하십시오. 검출기 헤드는 가연성 가스를 탐지하고 가스 농도에 따라 전압을 출력합니다. 표시기/알람 장치 모두 가스 농도를 나타내며, 사전 설정 농도 레벨을 초과하면 알람이 작동합니다.
- 검출기 헤드는 가스의 정량적/정성적 분석/측정을 수행하는 분석기나 농도계가 아닌 안전 장치입니다. 올바르게 사용하기 위해서는 사용 전 검출기 헤드의 기능을 완전히 숙지하십시오.
- 검출기 헤드는 공기를 내장 펌프로 끌어와 내장 가스 센서를 사용해 가스의 존재나 기타 이유(누출)로 인한 공기 중의 이상을 감지합니다.
- 검출기 헤드에는 내장 저유속 검출 기능이 있으며, 튜브 내의 유속이 고정 속도 미만으로 떨어질 때 오류 알람을 작동시킬 수 있습니다.
- 이 검출기 헤드에는 두 가지 유형의 전원 공급 사양이 포함됩니다.

GD-D58·AC	AC 사양	100 - 110VAC
GD-D58·DC	DC 전원 사양	24VDC

1-3. 위험, 경고, 주의 및 참고의 정의

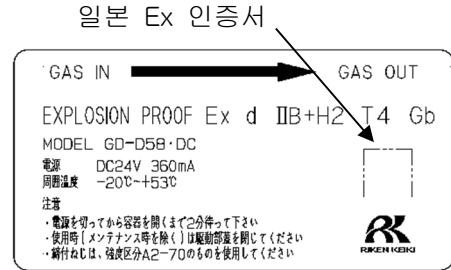
 위험	이 메시지는 사망이나 건강 또는 자산에 심각한 피해를 입힐 수 있는 부적절한 취급을 나타냅니다.
 경고	이 표현은 제품을 부적절하게 취급할 경우 건강이나 자산에 심각한 피해를 입을 수 있음을 나타냅니다.
 주의	이 표현은 제품을 부적절하게 취급할 경우 건강이나 자산에 경미한 피해를 입을 수 있음을 나타냅니다.
참고	이 메시지는 취급에 관한 조건을 나타냅니다.

1-4. 표준 및 방폭 사양 확인 방법

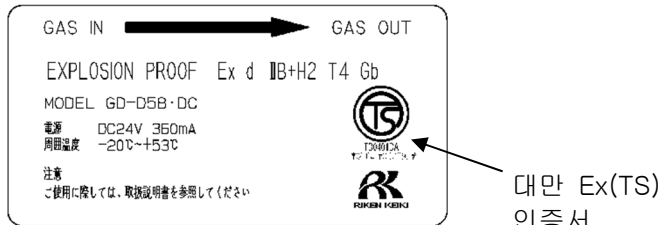
이 기기는 표준 및 방폭 인증서에 따라 사양이 다릅니다. 사용 전 검출기 사양을 확인하십시오. CE 마크가 있을 경우, 본 설명서에 끝부분에 나오는 적합성 선언문을 참조하십시오. 기기 사양은 다음과 같이 명판에서 확인할 수 있습니다.



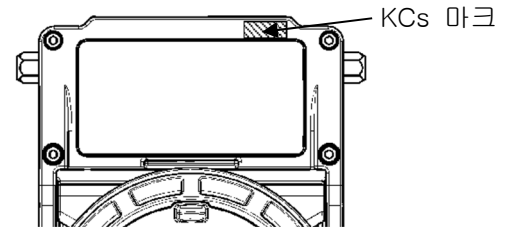
ATEX, CE 마크 유형 명판
 (DC 전원 사양만 해당)



일본 Ex 유형 명판
 (AC/DC 전원 사양)



대만 Ex(TS) 유형 명판
 (AC/DC 전원 사양)



KCs 마크 부착 위치

2

안전에 관한 중요 정보

2-1. 위험 사례

**위험**

<방폭에 관하여>

- 윈도우 플레이트 재질은 폴리카보네이트 수지입니다. 유기 용제 및 알칼리 종류(액체 또는 증기)는 사용하지 마십시오. 윈도우 플레이트의 색상 또는 모양을 변형시킬 수 있습니다.
- 내화성 결합부는 수리할 수 없습니다.
- 전류를 가할 때 뚜껑을 열지 마십시오. 뚜껑은 전원을 끄고 5분 이상이 지난 후에 열 수 있습니다.
- 사용자가 검출기 헤드를 수리하려고 하지 마십시오.
- 뚜껑의 경우, RIKEN KEIKI 에서 지정한 육각 소켓 헤드 볼트를 사용하십시오.
- 사용 중에는 구동 뚜껑을 닫아야 합니다(유지보수 중은 제외).

2-2. 경고 사례



경고

전원 공급

검출기 헤드를 켜기 전에 항상 전압이 올바르게 적용되었는지 확인하십시오. 고장을 초래할 수 있으므로 불안정한 전원 공급은 사용하지 마십시오.

접지 회로 필요

접지 회로를 절단하거나 접지 터미널로부터 와이어를 분리하지 마십시오.

보호 기능의 결함

검출기 헤드를 시작하기 전에 보호 기능에 결함이 없는지 확인하십시오. 보호 접지와 같이 보호 기능에 결함이 발견된 경우, 검출기 헤드를 시작하지 마십시오.

외부 연결

검출기 헤드를 외부 제어 회로에 연결하기 전에 보호 접지 회로에 안전하게 연결하십시오.

대기 중 영점 조정

대기 중에서 영점 조정을 수행할 경우, 조정을 시작하기 전에 대기의 신선도를 확인하십시오. 다른 가스가 존재할 경우, 조정을 적절히 수행할 수 없으므로 가스 누출 시 위험을 초래할 수 있습니다.

실리콘이 존재할 때 저유속 알람 기능을 사용하지 마십시오.

실리콘이 유량 센서의 검출부에 축적되면 고장이 발생할 수 있습니다.

부식성 가스가 존재할 때 저유속 알람 기능을 사용하지 마십시오.

부식성 가스(염소, 황화물, 산, 알칼리, 할로겐)가 유량 센서를 부식시켜 고장을 일으킬 수 있습니다.

고농축 가스가 존재할 때 저유속 알람 기능을 사용하지 마십시오.

낮은 폭발 한계에서 고농축 가연성 가스가 존재할 때 유량 센서가 과열되어 고장을 일으킬 수 있습니다.

2-3. 주의 사항



주의

검출기 헤드 근처에서는 휴대형 무선기나 다른 장비를 사용하지 마십시오.

검출기 헤드 또는 케이블 근처의 휴대형 무선기로부터 나오는 무선파가 작동을 방해할 수 있습니다. 휴대용 무선기를 사용할 때는 무선파 방해가 일어나지 않는 장소에서 사용해야 합니다.

검출기 헤드를 다시 시작하려면 5 초 이상 기다리십시오.

5 초 내에 검출기 헤드를 다시 시작하면 오류가 발생할 수 있습니다.

검출기 헤드를 분해/개조하거나 필요하지 않을 때 설정을 변경하지 마십시오.

검출기 헤드를 분해/개조하면 성능에 대한 보증이 무효가 됩니다. 사양을 이해하지 않은 채 설정을 변경하면 알람 고장이 발생할 수 있습니다. 사용 설명서에 따라 올바르게 검출기 헤드를 사용하십시오.

장시간 동안 윈도우 플레이트에 유기 용제나 기타 물질의 적용을 피하십시오.

윈도우 플레이트 재질은 폴리카보네이트 수지입니다. 유기 용제(액체 또는 고농축 증기) 및 기타 물질을 장시간 동안 플레이트에 적용할 경우, 색상과 모양이 바뀔 수 있습니다.

반드시 정기적인 유지보수를 실시하십시오.

본 제품은 안전 관련 장치이므로, 안전을 확보하기 위해서는 정기 유지보수를 수행해야 합니다. 유지보수를 실시하지 않고 계속해서 검출기 헤드를 사용하면 센서의 감도가 손상되어 가스 탐지가 부정확해질 수 있습니다.

공기 또는 질소 대기 중에서만 저유속 알람 기능을 사용하십시오.

유량 센서는 기류로 인해 발생한 복사량의 변화를 측정합니다.

공기 유형에 따라 복사 특성이 다르며 고장을 유발할 수 있습니다.

다음의 가스 유형과 농도에서는 저유속 경고 기능을 사용할 수 없습니다.

예) 아르곤, 헬륨, 수소 > 5vol%, 이산화탄소, 프로판, 에탄 > 50vol%, 메탄 > 25vol%

저유속 알람 기능을 사용할 경우, 작동 환경에 따라 필터를 사용하십시오.

그렇지 않으면 먼지 및/또는 미스트로 인해 유량 센서가 막혀서 고장을 일으킬 수 있습니다.

작동 환경에 따라 튜브의 업스트림 쪽에 먼지 필터 및/또는 미스트 분리기를 세팅하십시오.

2-4. 안전 정보

GD-D58 · AC / GD-D58 · DC 모델의 방폭 구성에 필요한 정보.

이 제품은 기본적으로 고정된 장소에 설치되는 확산 유형 가스 검출기입니다.

<ATEX 사양>

기술 데이터

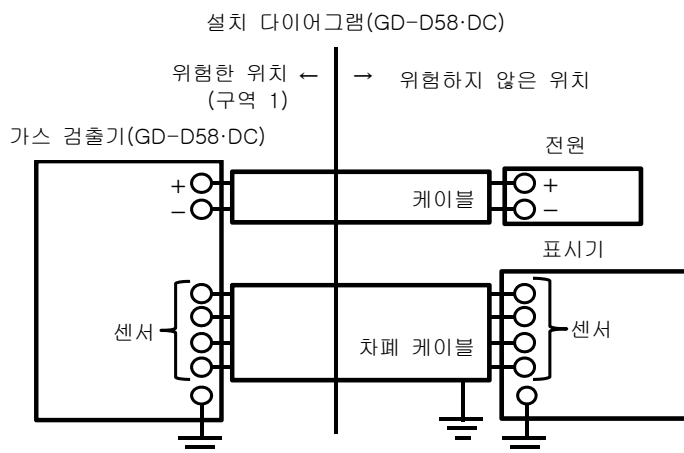
(보호 방법)	방염 인클로저 “d”
(인증서 번호)	DNV 21 ATEX 63457X
(그룹)	II
(범주)	2G
(보호 및 마킹 코드 유형)	Ex db h II B+H2 T4
(장비 보호 레벨)	Gb
(실내 온도)	-20°C ~ +53°C
(전기 데이터)	
공급 전압:	24Vdc(보통)
출력 신호:	DC3.0V 430mA
센서 전원 공급 장치:가스 센서	DC5.0V 200mA 또는 DC3.0V 430mA
유량 센서	DC2.0V 170mA
(적용 가능한 표준)	EN IEC 60079-0: 2018, EN 60079-1: 2014

"X" 마크의 특정 조건:

인클로저에 사용되는 패스너는 스테인리스 스틸 속성 클래스 A2-70 입니다.
 케이블 글랜드가 충분한 클램핑을 제공하지 않을 수 있습니다. 사용자는 당기거나 꼬임이 종단에 전달되지 않도록 케이블을 추가로 조여야 합니다.
 ATEX 사양과 관련하여 지침의 Annex II 단락 1.5.5 에 따른 측정 기능은 이 EU 유형 검사에서 다루지 않습니다.
 가스 감지 장비 및 안전 장치의 성능에 대한 지침을 제공하는 관련 유럽 조화 표준의 요구 사항을 준수해야 합니다.
 내염성 조인트는 수리할 수 없습니다.
 알루미늄 인클로저 - 장비에 충격이나 마찰을 주지 마십시오.

설치

【GD-D58·DC】



<대만 Ex(TS) 사양>

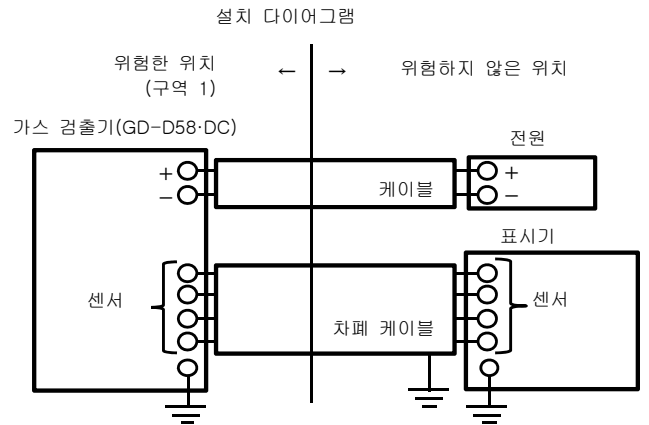
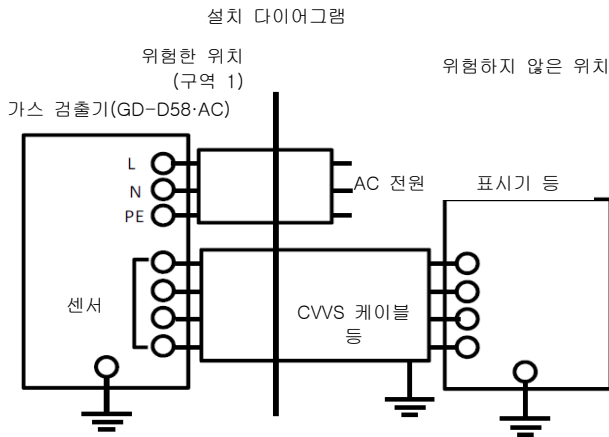
기술 데이터

(보호 방법)	방염 인클로저
(방폭 등급)	Ex d II B+H2 T4 Gb
(실내 온도)	AC 형: -20°C ~ 50°C DC 형: -20°C ~ 53°C
(전기 데이터)	
공급 전압:	AC 형: AC100~110V 50/60Hz 120mA DC 형: DC24V 360mA
전기 정격:	DC3.0V 430mA 또는 DC5.0V 200mA
(적용 가능한 표준)	JNIOHS-TR-NO. 43(2008)

설치

【GD-D58·AC】

【GD-D58·DC】



<KCs 사양><일본 Ex 사양>

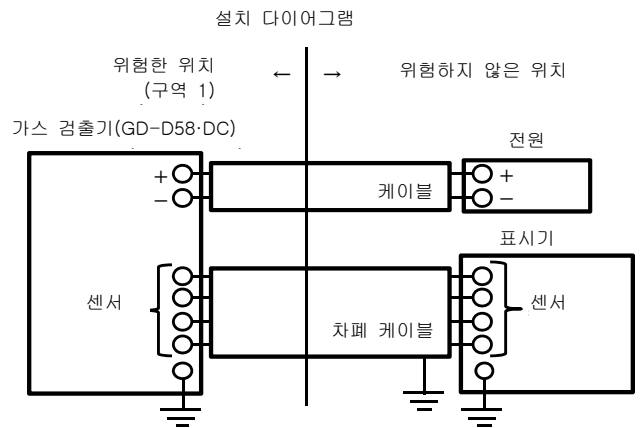
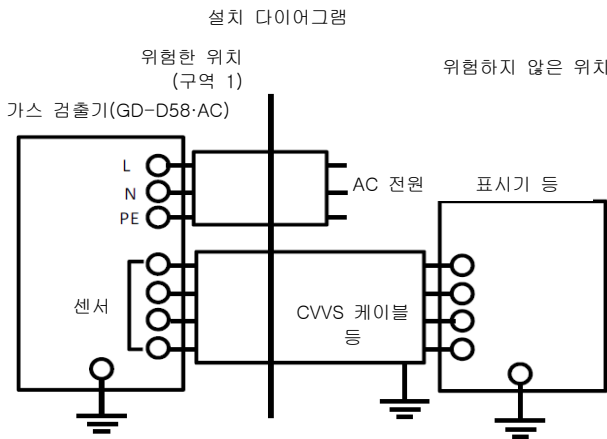
기술 데이터

(보호 방법)	방염 인클로저
(방폭 등급)	Ex d II B+H2 T4
(실내 온도)	AC 형: -20°C ~ 50°C DC 형: -20°C ~ 53°C
(전기 데이터)	
공급 전압:	AC 형: AC100~110V 50/60Hz 120mA DC 형: DC24V 360mA
전기 정격:	DC3.0V 430mA 또는 DC5.0V 200mA
(적용 가능한 표준)	JNIOSH-TR-NO. 43(2008)

설치

【GD-D58·AC】

【GD-D58·DC】

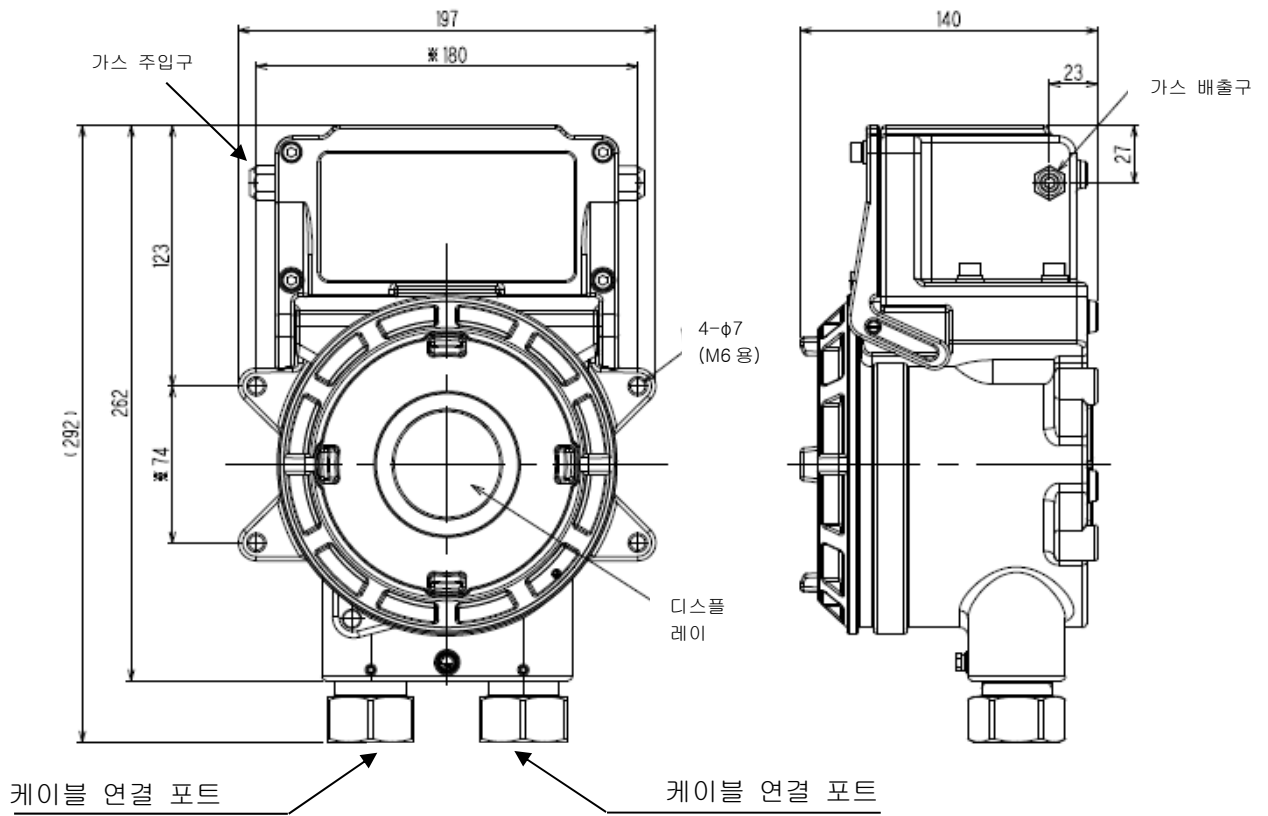


3

제품 구성품

3-1. 본체 및 표준 부속품

<본체>(케이블 글랜드 포함)



단위: mm

<표준 부속품>

- 사용 설명서
- 전용 핸들링 레버..... 레버 1 개
- 전용 제어 키..... 제어 키 수량은 배송되는 검출기 헤드의 수에 따라 좌우됩니다.

유닛 1 ~ 10 개	키 1 개
유닛 11 ~ 20 개	키 2 개
유닛 21 ~ 50 개	키 3 개
유닛 51 개 이상	키 4 개

- 육각 키 렌치..... 테스트 인증서와 동일한 수량의 렌치가 제공됩니다.
- 유량계측기를 사용한 먼지 제거 필터... 1 개 필터



주의

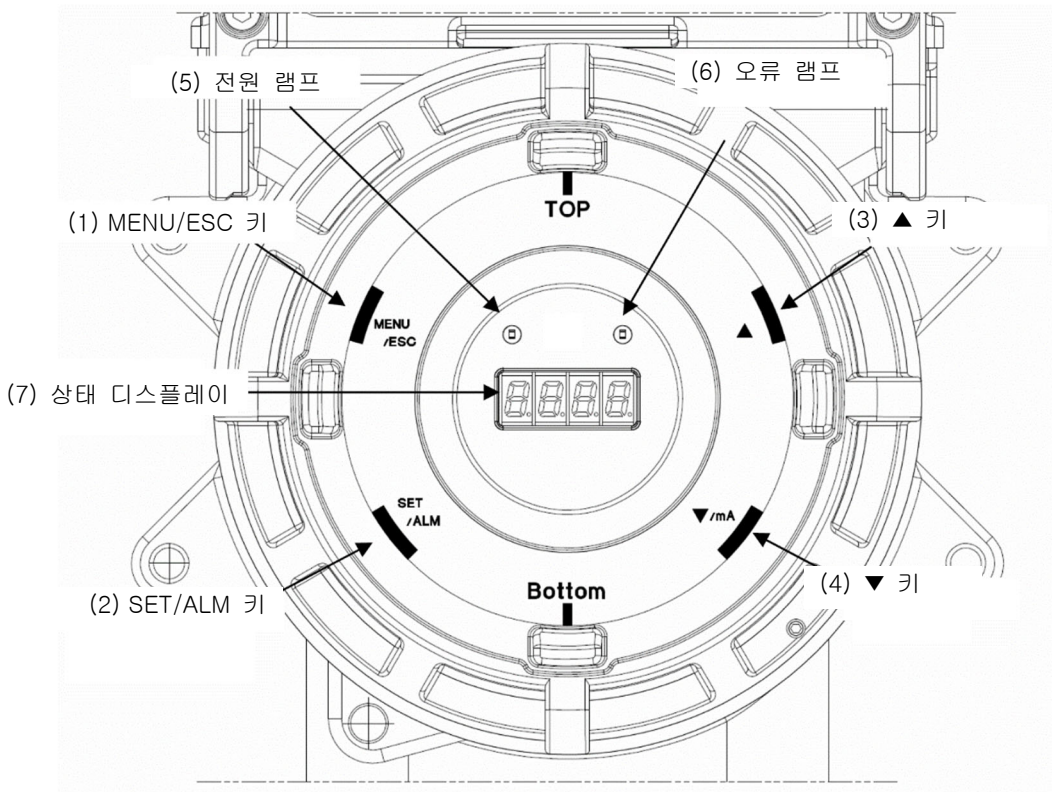
- 제공된 전용 제어 키를 사용하여 검출기 헤드를 작동하십시오. 이러한 부속품 이외의 제품을 사용하면 키 조작이 제대로 인정되지 않을 수 있습니다.
- 제어 키는 매우 강한 자석으로 제작됩니다. 저장된 데이터가 손상될 수 있으므로 신용카드, ID 카드, 그 밖의 자석 제품을 멀리 하십시오.

참고

전용 제어 키는 유지보수용이며, 탐지 모드에 사용되지 않습니다. 손쉽게 사용할 수 있도록 가까이 두십시오.

3-2. 각 부품의 명칭 및 기능

<디스플레이>



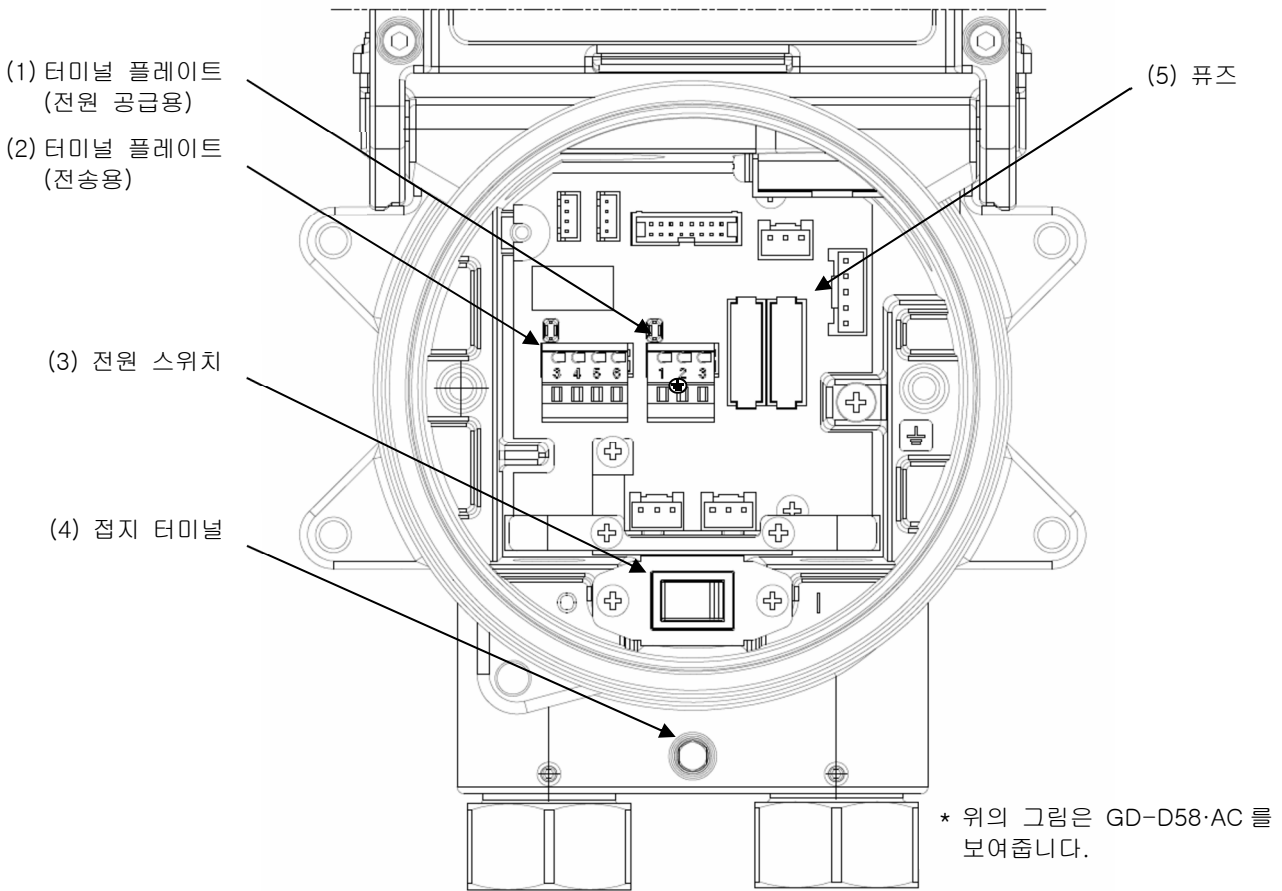
(1)	MENU/ESC 키*	유지보수 모드로 들어갈 때 사용합니다. 또한 특정 모드에서 취소할 때도 사용됩니다.
(2)	SET/ALM 키*	알람을 확인할 때와 특정 모드에서 사용됩니다.
(3)	▲ 키*	메뉴를 전환하거나 값을 변경(증가)할 때 사용합니다.
(4)	▼ 키*	메뉴를 전환하거나 값을 변경(감소)할 때 사용합니다.
(5)	전원 램프	전원 램프. 탐지 모드: 녹색 불이 켜집니다. 유지보수 모드: 녹색으로 깜박입니다.
(6)	오류 램프	오류 램프. 검출기 헤드에서 이상이 발견될 때 노란색 불이 켜집니다.
(7)	상태 디스플레이	작동 상태를 표시합니다.

일반적으로는 사용하지 않습니다.

참고

검출기 헤드 앞쪽에 있는 명판은 방폭 성능에 대해 취해야 할 주의사항을 나타냅니다. 이러한 주의사항과 "2. 안전에 관한 중요 정보"를 읽어 보십시오.

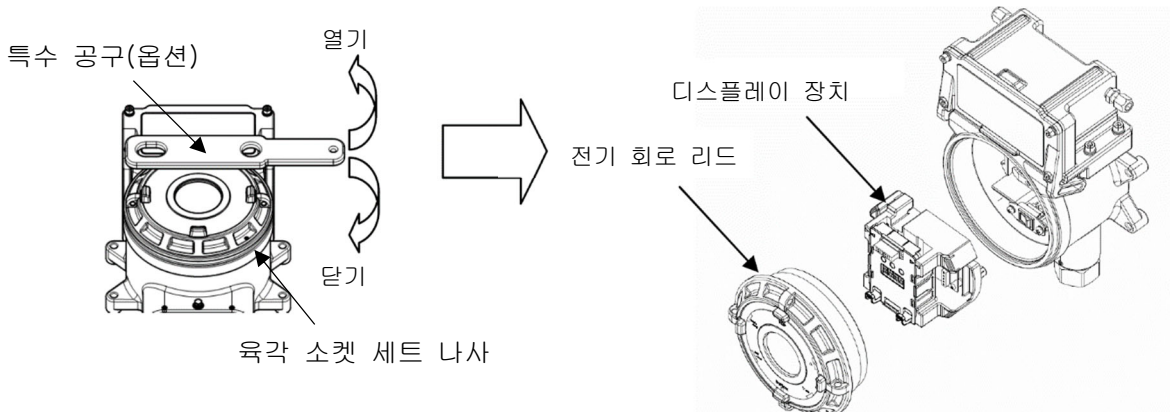
<본체 내부>(전기 회로 섹션)



(1)	터미널 플레이트(전원 공급용)	전원 입력 터미널 플레이트(GD-D58·AC: 3 극, GD-D58·DC: 2 극).
(2)	터미널 플레이트(전송용)	전송용 터미널 플레이트.
(3)	전원 스위치	검출기 헤드의 전원 스위치(GD-D58·AC 만 해당).
(4)	접지 터미널	접지용 터미널(M4×6).
(5)	퓨즈	주전원 퓨즈(GD-D58·AC 만 해당).

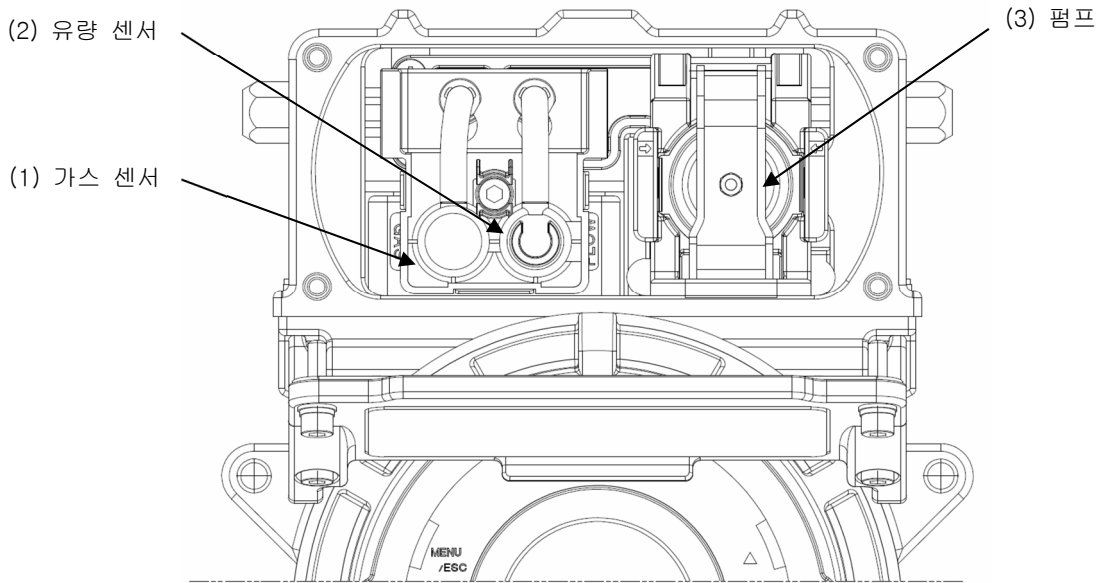
참고

- 전기 회로 리드를 엽니다.
전기 회로 리드 및 디스플레이 장치를 제거하여 위의 그림과 같이 그 뒤에 있는 전기 회로 섹션을 찾으십시오.



- 전원 입력 터미널 플레이트는 GD-D58·AC: 3 극 및 GD-D58·DC: 2 극입니다.
- 사용 후, 나사산이 더 이상 보이지 않고 "TOP" 표시가 위쪽을 향할 때까지 뚜껑을 세게 조이십시오(시계방향으로 8 회전 +1/4 회전 더 돌림). 107.8±12.7N·cm의 조임 토크로 육각 소켓 세트 나사를 조입니다.

<본체 내부>(구동 섹션)



(1)	가스 센서	가스 검출 센서.
(2)	유량 센서	저유속 검출을 위한 센서.
(3)	펌프	샘플 드로 펌프.

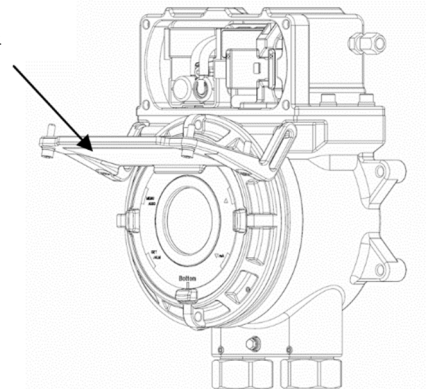
참고

네 코너에 있는 구동 리드와 육각 소켓 헤드 볼트를 엽니다.

구동 리드를 제거하여 위의 그림처럼 구동 섹션을 찾습니다.

육각 소켓을 포함한 볼트는 "A2-70" 등급의 스테인리스 스틸 재질을 사용해야 합니다.

구동 리드



- RIKEN KEIKI 에서 지정한 그리스: BARRIERTA JFE 552 (NOK KLUBER 제조)

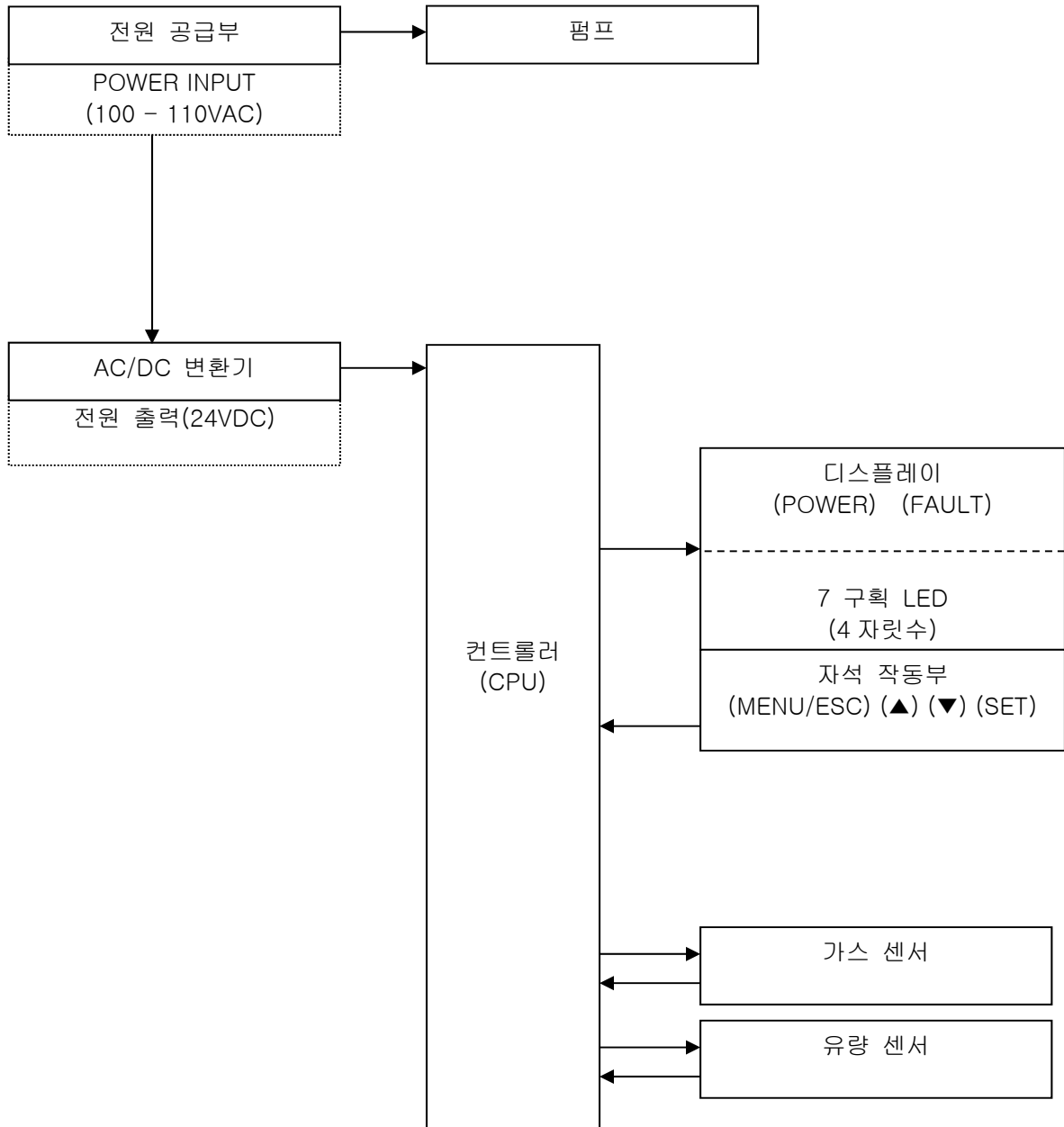
지정된 그리스를 준비할 수 없는 경우, 다음 요구 사항을 충족하는 품목을 사용하십시오.

1. 저하로 인해 재질이 경화되지 않음
2. 휘발성 용제 무함유
3. 재질로 인해 표면 부식이 발생하지 않음
4. 실리콘 무함유
5. 적합성 검증은 그리스 제조업체의 사양에 따라 다름

3-3. 블록 도면

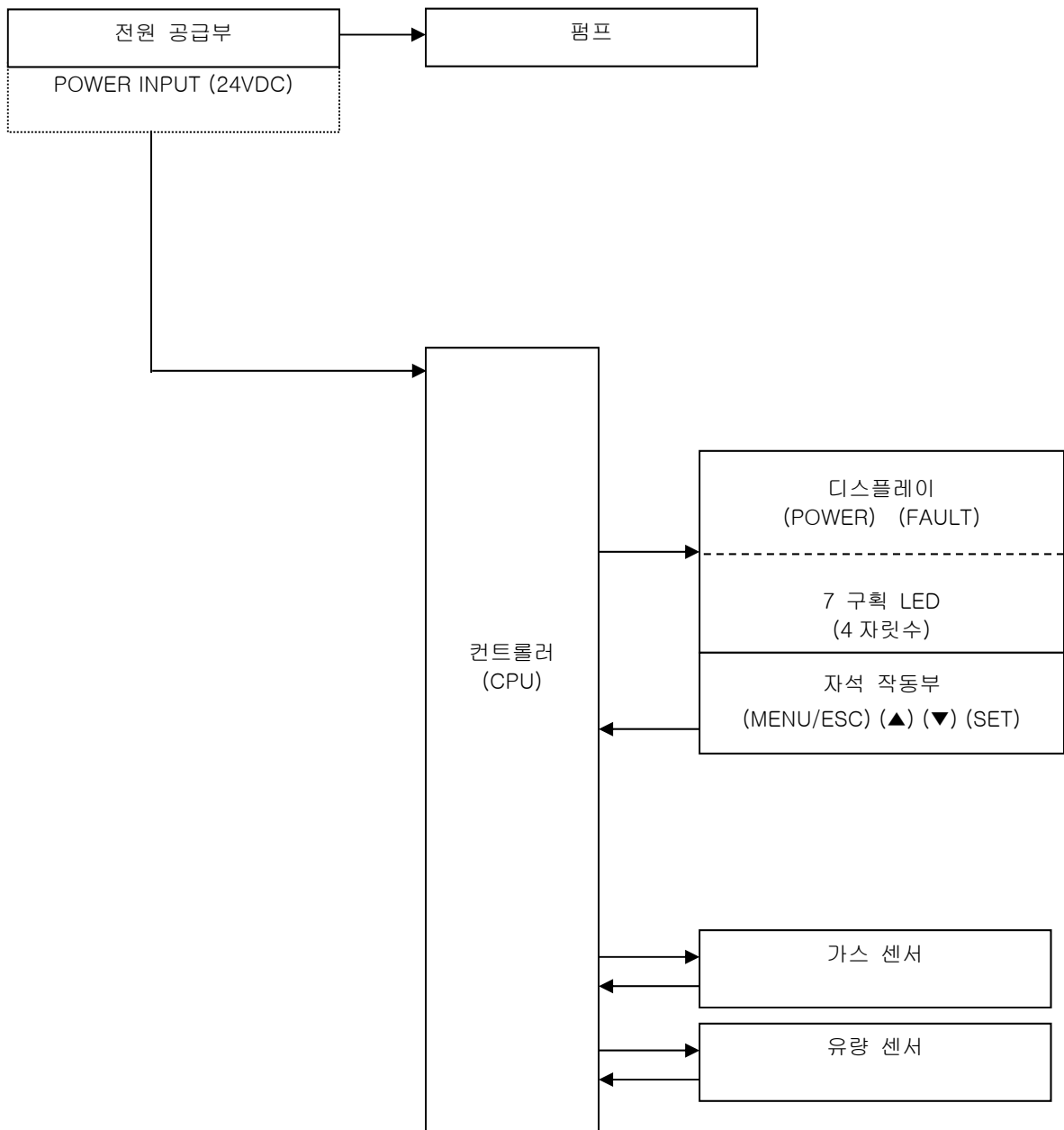
<전기 도면>

GD-D58·AC



<전기 도면>

GD-D58-DC



4

사용 방법

4-1. 검출기 헤드를 사용하기 전에

처음으로 사용하는 사용자뿐 아니라 이미 제품을 사용해 본 적이 있는 사용자들도 작동 주의사항을 따라야 합니다.

주의사항을 무시하면 검출기 헤드가 손상되어 부정확한 가스 탐지가 발생할 수 있습니다.

4-2. 설치 지점 주의사항



주의

- 이 검출기 헤드는 정밀 기기입니다. 검출기 헤드는 일부 장소(환경)에서 지정된 성능을 제공하지 못할 수 있기 때문에 설치 지점의 환경을 확인하고, 필요하면 적절한 조치를 취하십시오.
- 검출기 헤드는 안전 및 재해 방지를 위해 중요한 역할을 담당하므로 적절한 지점에 필요한 수만큼 많은 검출기 헤드를 설치해야 합니다.
가스가 누출되어 남아 있는 지점은 가스 유형과 작업 영역에 따라 다르기 때문에 설치 지점과 설치할 기기 수를 주의해서 결정하십시오.

진동이나 충격이 있는 장소에는 검출기 헤드를 설치하지 마십시오.

검출기 헤드는 민감한 전자 부품으로 구성됩니다. 검출기 헤드는 진동이나 충격이 없는 안정적인 곳에 설치해야 하며, 떨어뜨려서는 안 됩니다.

물, 오일, 화학물질에 노출된 장소에는 검출기 헤드를 설치하지 마십시오.

설치 지점을 선택할 때 검출기 헤드가 물, 오일 또는 화학물질에 노출되는 곳은 피하십시오.

작동 온도 범위를 초과하는 곳에 검출기 헤드를 설치하지 마십시오.

검출기 헤드는 작동 온도가 유지되고 갑자기 변하지 않는 안정적인 곳에 설치해야 합니다.

<ATEX 사양> GD-D58 · DC : -20℃~+53℃

<대만 Ex(TS) 사양> GD-D58 · AC : -20℃~+50℃ / GD-D58 · DC : -20℃~+53℃

<KCs 사양> <일본 Ex 사양> GD-D58 · AC : -20℃~+50℃ / GD-D58 · DC : -20℃~+53℃

직사광선 또는 갑작스런 온도 변화에 노출되는 장소에는 검출기 헤드를 설치하지 마십시오.

설치 지점을 선택할 때 직사광선 또는 복사열(고온 물체로부터 방출되는 적외선)에 노출되거나 갑작스럽게 온도가 변화하는 장소는 피하십시오. 검출기 헤드 내부에 응축이 형성될 수 있고, 검출기 헤드가 갑작스런 온도 변화에 맞게 조정하지 못할 수 있습니다.

검출기 헤드(및 케이블)를 노이즈를 일으키는 기기로부터 멀리 하십시오.

설치 지점을 선택할 때 고주파/고전압 기기가 존재하는 장소를 피하십시오.

검출기 헤드의 유지보수를 수행할 수 없거나 검출기 헤드를 취급하는 데 위험이 수반되는 장소에는 검출기 헤드를 설치하지 마십시오.

검출기 헤드의 정기 유지보수를 실시해야 합니다.

내부에서 유지보수를 수행할 때 기계장비를 중지해야 하는 곳, 유지보수를 수행하기 위해 기계장비의 부품을 제거해야 하는 곳 또는 튜브나 랙이 접근을 차단해서 검출기 헤드를 제거할 수 없는 곳에는 검출기 헤드를 설치하지 마십시오. 고전압 케이블과 같이 유지보수에 위험이 수반되는 장소에는 검출기 헤드를 설치하지 마십시오.

적절히 접지되지 않은 기계장비에 검출기 헤드를 설치하지 마십시오.

기계장비에 검출기 헤드를 설치하기 전에 해당 기계장비를 제대로 접지해야 합니다.

주변에 다른 가스가 존재하는 장소에는 검출기 헤드를 설치하지 마십시오.

주위에 다른 가스가 존재하는 곳에는 검출기 헤드를 설치해서는 안 됩니다.

4-3. 시스템 설계를 위한 주의사항



주의

불안정한 전원 공급 및 노이즈로 인해 고장이나 잘못된 알람이 발생할 수 있습니다. 이 섹션의 설명은 검출기 헤드를 사용하는 시스템의 설계에 반영되어야 합니다.

안정적인 전원 공급 사용

전원을 켤 때, 순간적인 정전이 발생할 때 또는 시스템을 안정화하는 동안 검출기 헤드의 외부 출력과 알람 컨택이 활성화될 수 있습니다. 그러한 경우 UPS(무정전 전원 공급장치)를 사용하거나 출력 신호의 수신측에서 적절한 조치를 취하십시오.

검출기 헤드에 다음의 전원 공급이 함께 제공되어야 합니다.

전원 공급 전압	GD-D58·AC: 100 - 110VAC ±10%, 50/60Hz: 검출기 헤드의 터미널 전압 GD-D58·DC: 24VDC ±10%: 검출기 헤드의 터미널 전압	
순간적 정전의 허용 시간	GD-D58·AC: 약 200msec 미만 (200 밀리초 이상의 순간적 정전으로부터 회복하기 위해서는 검출기 헤드를 다시 시작하십시오.) GD-D58·DC: 약 10msec 미만 (10 밀리초 이상의 순간적 정전으로부터 회복하기 위해서는 검출기 헤드를 다시 시작하십시오.)	<u>조치의 예</u> 지속적인 작동과 활성화를 보장하기 위해 검출기 헤드 외부에 UPS 를 설치하십시오.
기타	전원 부하가 크거나 고주파 노이즈가 있는 전원 공급장치는 사용하지 마십시오.	<u>조치의 예</u> 필요할 때 노이즈 원인을 피하려면 라인 필터를 사용하십시오.

번개에 대한 보호 대책 소개

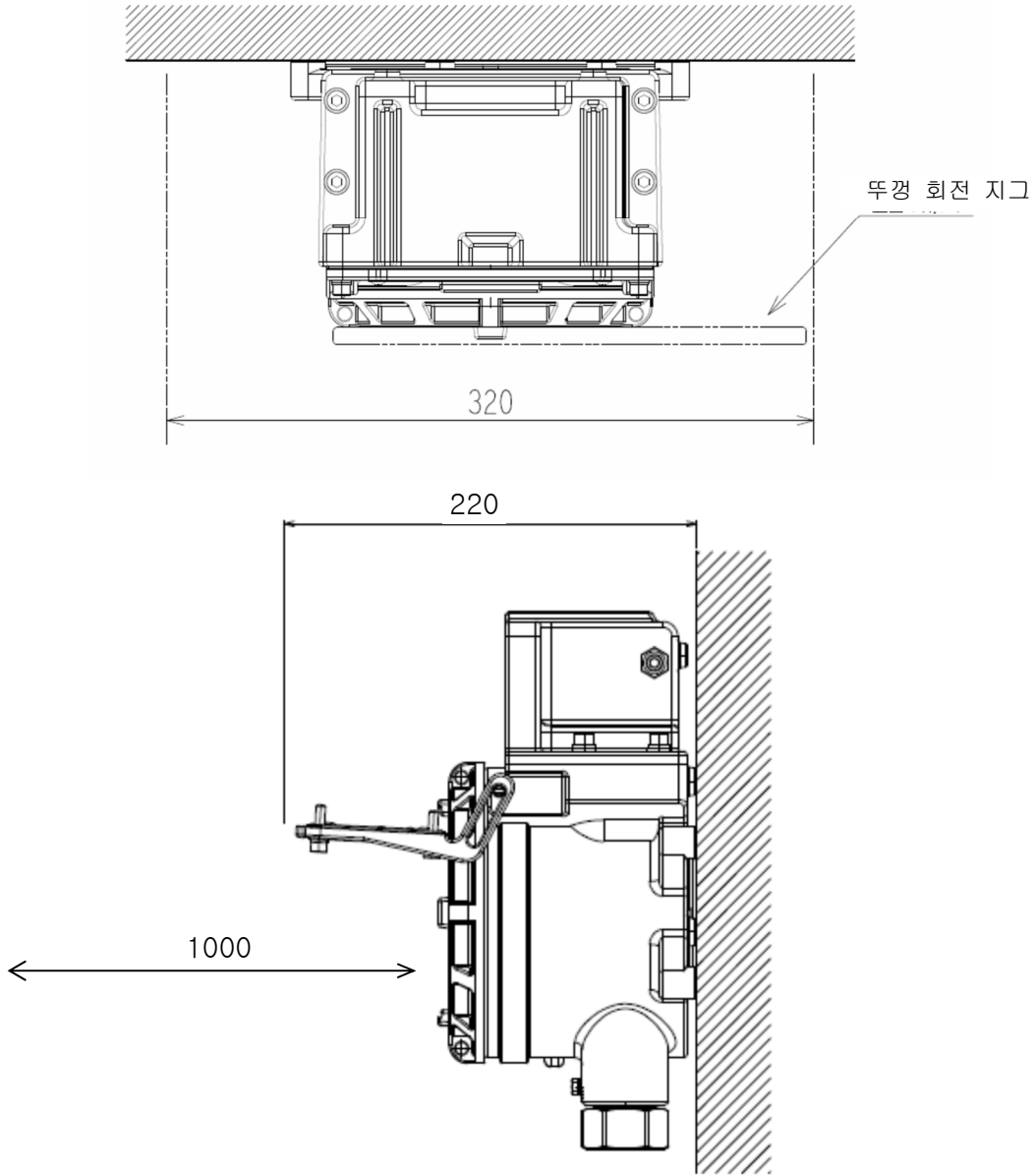
케이블이 공장/시설의 바깥에 설치되었거나 내부 케이블이 공장/시설의 바깥에서 나오는 케이블과 같은 덕트 안에 설치된 경우, "번개"로 인해 문제가 발생할 수 있습니다. 번개는 대형 방출원 역할을 하고, 케이블은 수신 안테나 역할을 하기 때문에 케이블에 연결된 기기가 손상될 수 있습니다. 번개는 방지할 수 없습니다. 금속 도체 또는 땅속에 설치된 케이블은 번개에 의한 유도성 낙뢰 서지로부터 완전히 보호될 수 없습니다. 번개로 인한 재해를 완전히 없애는 것은 불가능하지만 다음의 보호 대책을 취할 수 있습니다.

번개로부터 보호	시설 및 환경의 중요도에 따라 적절한 조치를 취하십시오. • 피뢰기(케이블 피뢰기)를 사용해 보호 기능을 제공합니다. (유도성 낙뢰 서지가 케이블을 통해 전달될 수 있지만, 필드 장치 및 중앙 처리 장비 앞에 피뢰기를 설치해서 예방할 수 있습니다. 피뢰기 사용 방법에 대한 자세한 내용은 제조업체에 문의하십시오.)
접지	번개 이외에 서지 노이즈에는 여러 가지 원인이 존재합니다. 이러한 노이즈 원인으로부터 장치를 보호하려면 장치를 접지해야 합니다.

* 피뢰기에는 필드 장치를 손상시켜 신호를 감쇠시킬 수 있는 서지 전압을 제거할 수 있는 회로가 포함되어 있습니다. 피뢰기를 설치하기 전에 제대로 작동하는지 확인하십시오.

4-4. 설치 방법

<설치 치수 및 유지보수 공간>



단위: mm

검출기 헤드를 설치하려면 다음의 설치 요구 사항을 충족해야 합니다.

- M6 나사 4 개를 사용해서 벽 등에 검출기 헤드를 부착합니다.
- $215.6 \pm 24.5 \text{ N} \cdot \text{cm}$ 의 조임 토크로 뚜껑과 본체를 고정하는 육각 소켓 헤드 캡 볼트를 조입니다.
- 검출기의 뚜껑을 닫을 때는 나사, 본체와 뚜껑 표면에 먼지가 없는지 확인하십시오. 그런 다음 RIKEN KEIKI 에서 지정한 대로 그리스를 바르십시오.



주의

검출기 헤드의 유지보수를 수행할 수 없거나 검출기 헤드를 취급하는 데 위험이 수반되는 장소에는 검출기 헤드를 설치하지 마십시오.

검출기 헤드의 정기 유지보수를 실시해야 합니다.

내부에서 유지보수를 수행할 때 기계장비를 중지해야 하는 곳, 유지보수를 수행하기 위해 기계장비의 부품을 제거해야 하는 곳 또는 튜브나 랙이 접근을 차단해서 검출기 헤드를 제거할 수 없는 곳에는 검출기 헤드를 설치하지 마십시오. 고전압 케이블과 같이 유지보수에 위험이 수반되는 장소에는 검출기 헤드를 설치하지 마십시오.



주의

- RIKEN KEIKI 에서 지정한 그리스: BARRIERTA JFE 552 (NOK KLUBER 제조)
지정된 그리스를 준비할 수 없는 경우, 다음 요구 사항을 충족하는 품목을 사용하십시오.
 1. 저하로 인해 재질이 경화되지 않음
 2. 휘발성 용제 무함유
 3. 재질로 인해 표면 부식이 발생하지 않음
 4. 실리콘 무함유
 5. 적합성 검증은 그리스 제조업체의 사양에 따라 다름

4-5. 배선 방법



경고

- 전기 회로 리드를 설치할 때 금속과 같은 외부 물질이 터미널 박스 안에 들어가지 않게 주의하십시오.
이로 인해 기기 오류가 발생하거나 방폭 성능이 손실될 수 있습니다.
- 검출기 헤드의 방폭 성능을 손상시키지 않는 방식으로 검출기 헤드에 리드인 와이어를 설치해야 합니다.



주의

- 배선 시 내부 전자 회로를 손상시키지 않도록 주의하십시오. 또한 (중량 초과) 케이블을 설치할 때 검출기 헤드에 스트레스를 주지 않도록 주의하십시오.
- 전원 케이블과 신호 케이블을 모터 전원 케이블 등과 함께 설치할 수 없습니다. 불가피한 이유로 인해 이러한 케이블을 함께 설치해야 할 경우, 전원 케이블과 신호 케이블을 금속 도체 안에 넣으십시오. 도체를 접지 회로에 연결해야 합니다.
- 연선 와이어를 사용할 경우, 와이어가 서로 접촉하지 않게 하십시오.
- 배선할 때는 전용 핸들링 레버를 사용하십시오.
- 적절한 케이블을 사용해 배선하십시오.

<권장 케이블>

GD-D58·AC

전원 케이블	CVV 등 (1.25mm ² 또는 2.0mm ²) - 2-코어 또는 3-코어* ^{1*2}
전송 케이블	CVVS 등 (1.25mm ² 또는 2.0mm ²) - 4-코어 또는 6-코어* ³

GD-D58·DC

전원 케이블	CVV 등 (1.25mm ² 또는 2.0mm ²) - 2-코어* ¹
전송 케이블	CVVS 등 (1.25mm ² 또는 2.0mm ²) - 4-코어 또는 6-코어* ³

*1 전원 케이블과 전송 케이블은 따로 배치됩니다.

*2 내부 접지 터미널 크이 사용될 때.

*3 전원 및 전송에 동일한 케이블이 사용될 때.

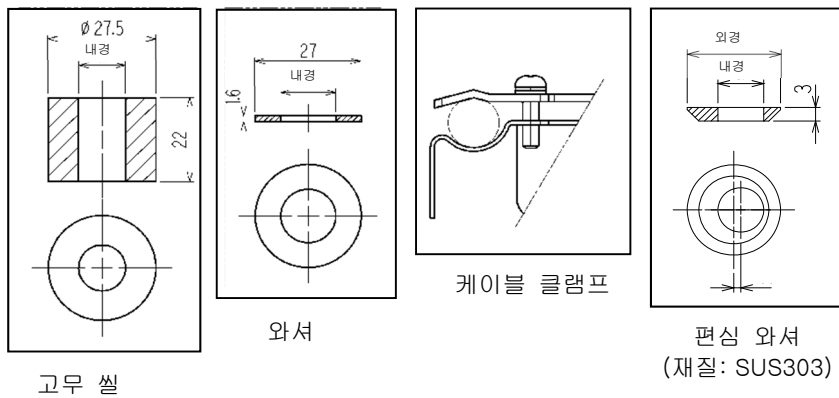
<외부 도체 리드인의 부품 길이 표>

<ATEX 사양> <대만 Ex(TS) 사양>

케이블 외경 (mm)	고무 씰 내경 (mm)	와셔 내경 (mm)	편심 와셔 내경 (mm)
φ9.0 - φ9.6	φ10	φ10	φ9.8
φ9.6 - φ11.0	φ11	φ14	φ11.8
φ11.0 - φ12.0	φ12	φ14	φ12.8
φ12.0 - φ12.5	φ12.5	φ14	φ12.8
φ12.5 - φ13.5	φ13.5	φ14	φ13.8
φ13.5 - φ14.5	φ14.5	φ17	φ14.8
φ14.5 - φ15.5	φ15.5	φ17	φ15.8
φ15.5 - φ16.0	φ16.5	φ17	φ16.2
케이블 없음		- (플러그)	

<KCs 사양> <일본 Ex 사양>

케이블 외경 (mm)	고무 씰 내경 (mm)	와셔 내경 (mm)	편심 와셔 내경 (mm)
φ9.0 (허용 범위:φ9.0 - φ9.6)	φ10	φ14	φ9.8
φ9.6 (허용 범위:φ9.0 - φ9.8)	φ11	φ14	φ9.8
φ10.5 (허용 범위:φ10.5 - φ11.0)	φ11	φ14	φ11.8
φ11.0 (허용 범위:φ11.0 - φ11.5)	φ12	φ14	φ12.8
φ11.5 (허용 범위:φ11.5 - φ12.0)	φ12	φ14	φ12.8
φ12.0 (허용 범위:φ12.0 - φ12.5)	φ12.5	φ14	φ12.8
φ13.0 (허용 범위:φ13.0 - φ13.5)	φ13.5	φ14	φ13.8
φ16.0 (허용 범위:φ16.0 - φ16.2)	φ16.5	φ17	φ16.2
케이블 없음	- (플러그)		

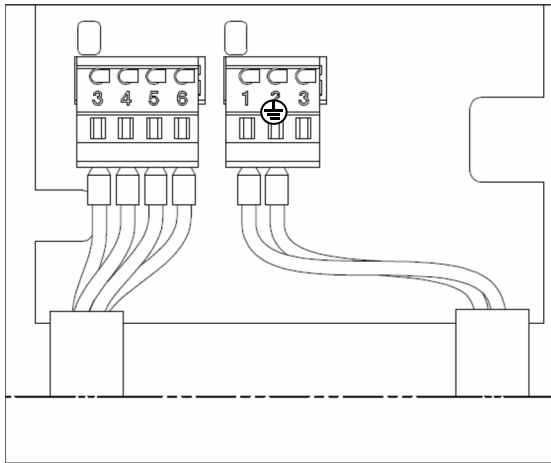


참고

- 다음 표는 케이블 외경의 예를 보여줍니다. 참조용으로 사용하십시오. 제조업체마다 치수가 다르기 때문에 외경을 확인해야 합니다.

코어 개수	CVV 1.25mm ²	CVV 2mm ²	CVVS 1.25mm ²	CVVS 2mm ²
2	φ 9.2	φ 10.5	φ 9.6	φ 10.5
3	φ 9.7	φ 11.0	φ 10.5	φ 11.0
4	φ 10.5	φ 11.5	φ 11.0	φ 12.0
5	φ 11.5	φ 12.5	φ 12.0	φ 13.0
6	φ 12.5	φ 13.5	φ 13.0	φ 14.0

< 터미널 플레이트 그림 >



* 위의 그림은 GD-D58·AC 를 보여줍니다.

GD-D58·AC

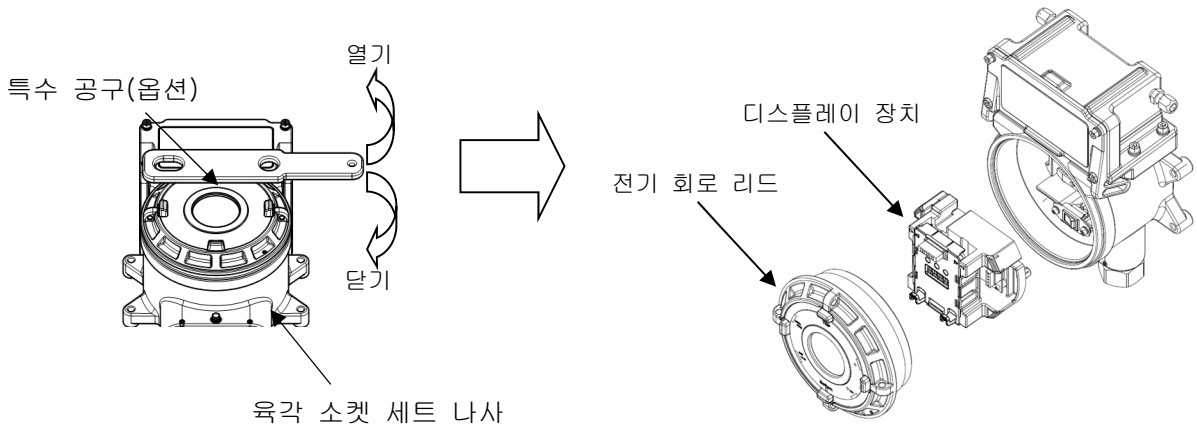
TN2				TN1		
3	4	5	6	1	2	
3	4	5	6	AC (L)	AC (N)	FG
검출기 헤드 신호				펌프 전원 공급장치 100 - 110VAC 입력		

GD-D58·DC

TN2				TN1	
3	4	5	6	1	2
3	4	5	6	5	-
검출기 헤드 신호				펌프 전원 공급장치 24VDC 입력	

참고

- 전기 회로 리드를 엽니다.
전기 회로 리드 및 디스플레이 장치를 제거하여 위의 그림과 같이 그 뒤에 있는 터미널 플레이트를 찾으십시오.



- 전원 입력 터미널 플레이트는 GD-D58·AC: 3 극 및 GD-D58·DC: 2 극입니다.
- 사용 후, 나사산이 더 이상 보이지 않고 "TOP" 표시가 위쪽을 향할 때까지 뚜껑을 세게 조이십시오(시계방향으로 8 회전 +1/4 회전 더 돌림). 107.8±12.7N·cm의 조임 토크로 육각 소켓 세트 나사를 조입니다.

<터미널 플레이트 사양>

터미널 플레이트 사양

- 정격 전압: 250VAC
- 정격 전류: 12A
단, 사용할 케이블에 따라 다릅니다.

연결 조건

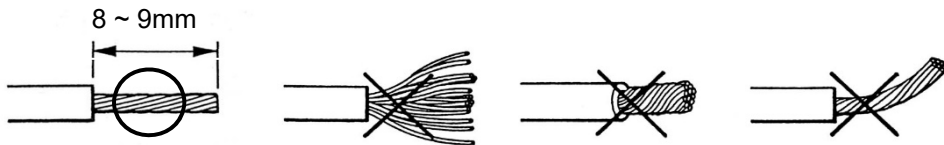
- 케이블: 0.25 ~ 2.5mm²
- 비피복 와이어 길이: 8 ~ 9mm
- 연결 공구: 전용 핸들링 레버(부속품) 또는 드라이버(엇지 3.5 x 0.5mm)



주의

와이어 절연체를 벗길 때 지정된 비피복 와이어 길이를 관찰해야 합니다.

- 짧은 비피복 와이어 길이 때문에 와이어를 잘못 체결하면 전기 도체 또는 가열에 결함이 생길 수 있습니다.
- 짧은 비피복 와이어 길이 때문에 와이어 절연체가 걸리면 전기 도체 또는 가열에 결함이 생길 수 있습니다.
- 긴 비피복 와이어 길이 때문에 와이어가 노출되면 절연에 결함이 생기거나 합선이 발생할 수 있습니다.
- 와이어를 파손하지 않도록 주의하십시오. 터미널에 삽입할 때 와이어가 파손되면 절연 또는 가열에 결함이 생길 수 있습니다.



호환되는 바 터미널

바 터미널의 경우, 다음 품목을 사용할 수 있습니다.

- 바 터미널(페룰): 216 시리즈 모델(WAGO 제조)
- 크림핑 공구: VarioCrimp 4 모델(206-204) (WAGO 제조)



주의

지정된 모델의 바 터미널을 사용해야 합니다. 다른 바 터미널을 사용하면 성능에 대한 보증이 무효가 됩니다.

<터미널 플레이트 연결 방법>

케이블이 커넥터에 연결된 경우, 전용 레버 또는 십자 드라이버를 사용해 아래와 같이 하십시오.

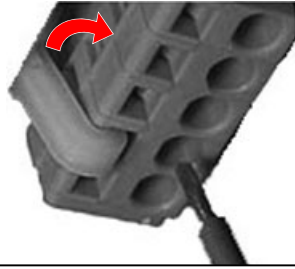


주의

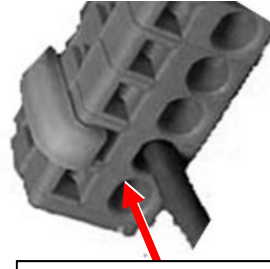
- 적절한 공구를 사용해야 합니다.
- 원칙적으로 배선 구멍 하나에 와이어 하나를 연결할 수 있습니다.
- 와이어를 실수로 드라이버 슬롯에 삽입한 경우, 도체 부분에 닿지 않습니다. 그러면 전기 도체 또는 가열에 결함이 발생할 수 있습니다. 와이어를 실수로 스프링 밑에 삽입한 경우, 도체 부분에 닿지 않습니다. 그러면 전기 도체 또는 가열에 결함이 발생할 수 있습니다.

참고

<전용 핸들링 레버 사용 방법>



손가락으로 레버를 눌러 안쪽에 있는 스프링을 내립니다.

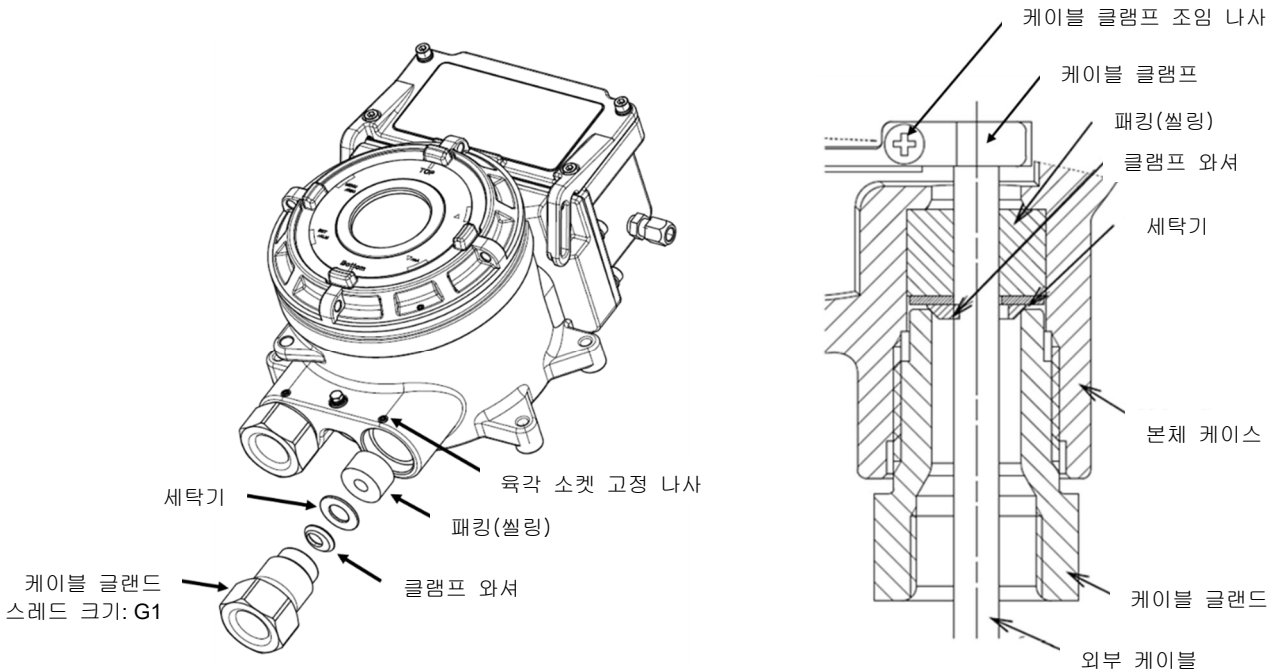


레버를 잡은 상태로 와이어가 가장 깊은 지점에 닿을 때까지 (동근) 배선 구멍으로 넣습니다.
레버가 해제되면 와이어가 고정됩니다.

와이어가 확실히 연결되었는지 확인하려면 와이어를 천천히 당겨봅니다. (와이어를 세게 당기지 마십시오.)

<외부 케이블 및 플러그 연결>

아래 그림과 같이 케이블 글랜드, 편심 와셔, 와셔, 고무 씬의 순서로 부품을 케이블에 부착한 후 케이블을 본체에 연결한 후 케이블 글랜드를 나사로 조여 고무 씬을 조입니다. 케이블 글랜드를 설치할 때 케이블 글랜드 장착부, 육각구멍 고정나사, 접지 나사, 케이블 글랜드를 닦고 지정된 그리스를 닦으십시오.



주의


- 케이블 글랜드는 40N·m 이상의 토크로 조여 주십시오.
- 밀폐용 외함 표면의 최대 표면 거칠기는 Ra6.3μm 입니다.
- 케이블 글랜드와 본체 케이스 사이의 간격이 2.0mm 이하가 될 때까지 공구로 케이블 글랜드를 조입니다.
- 케이블 글랜드를 조이기 어려운 경우 나사 부분에 그리스를 바르고 공구로 조여 주십시오.
- 107.8±12.7N·m의 조임 토크로 케이블 글랜드를 고정하는 육각 소켓 헤드 캡 나사를 조입니다.



주의

- RIKEN KEIKI 에서 지정한 그리스: BARRIERTA JFE 552 (NOK KLUBER 제조)
지정된 그리스를 준비할 수 없는 경우에는 다음 요구 사항을 충족하는 그리스를 사용하십시오.
 1. 열화로 인해 재료가 굳지 않을 것
 2. 휘발성 무용제
 3. 재료가 표면에 부식을 일으키지 않을 것
 4. 무실리콘
 5. 적합성 검증은 그리스 제조업체의 사양에 따라 다름

<접지>

외부 접지 터미널을 사용해 검출기 헤드를  접지 터미널에 연결합니다.

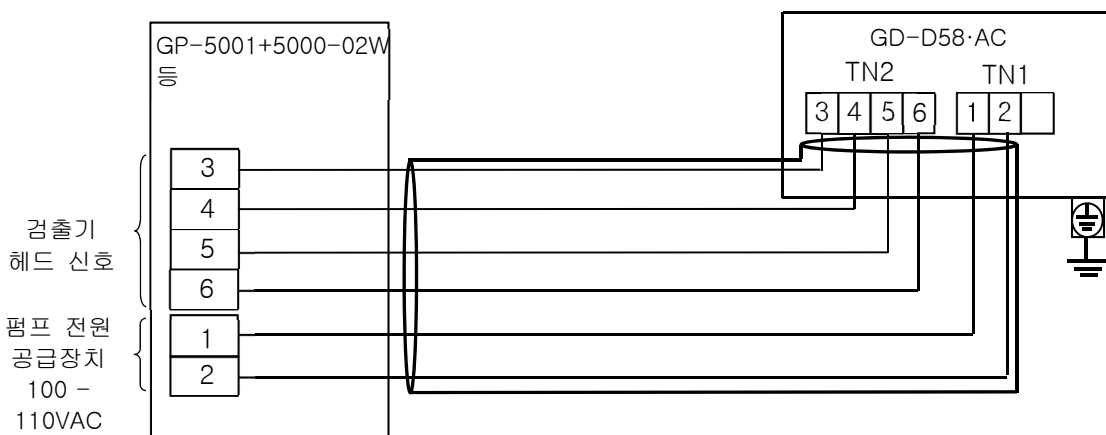
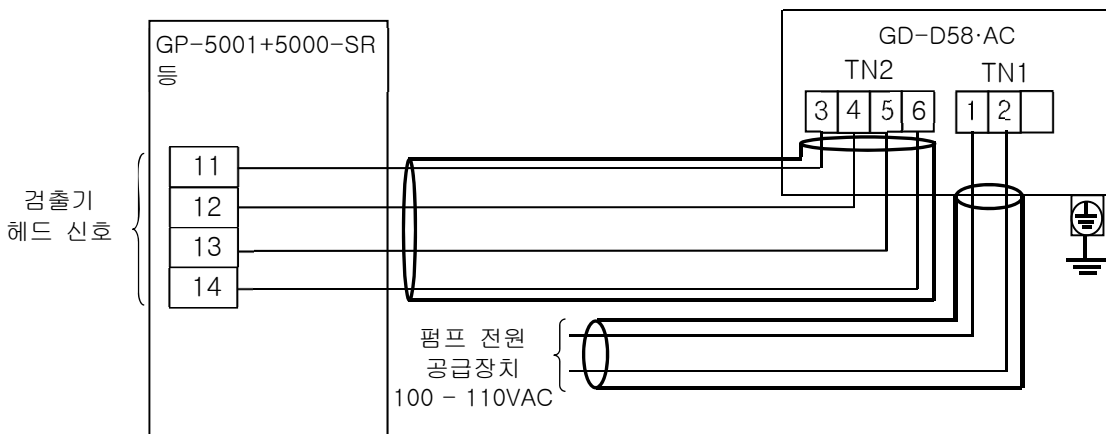


경고

- 검출기 헤드의 전원을 켜기 전에 반드시 접지 터미널에 연결하십시오.
- 안정적인 검출기 헤드 작동과 안전을 위해서 접지 터미널에 연결해야 합니다. 접지 와이어를 가스 파이프에 연결하지 마십시오.
- 접지는 D형 접지(접지 저항 100Ω 미만)로 이루어져야 합니다.
- 접지 와이어의 경우, 케이블 러그를 사용해 느슨하거나 꼬임 없이 접지 터미널에 안전하게 연결하십시오.
- 접지 와이어를 기기의 내부 접지 터미널에 연결하려면 단면적이 4mm² 이상인 와이어를 연결할 수 있는 크림프 터미널을 사용하십시오.

<배선 예>

표시기/알람 장치에 연결



* 터미널 플레이트 번호는 표시기/알람 장치에 따라 다릅니다. 자세한 내용은 표시기/알람 장치의 사용 설명서를 읽어 보십시오.

4-6. 튜브 연결 방법

검출기 헤드에는 샘플링 주입구/배출구(GAS IN, GAS OUT) 안에 Rc1/8 나사산이 있어 BS 유니언을 표준으로 부착할 수 있습니다. 탐지할 가스에 따라 재질이 달기 때문에 재질을 지정해 주십시오. 호환되는 튜브는 $\Phi 8$ (외경) - $\Phi 6$ (내경)의 구리 튜브입니다. 누출을 방지하기 위해 제공된 슬리브를 부착한 상태로 튜브를 설치해야 합니다.

튜브가 절단된 경우, 절단 지점에 더 작은 내경이 존재할 수 있습니다. 파일 등을 사용해 절단 지점의 내경을 펼치십시오. 튜브 안에 절단으로 인해 남은 이물질을 제거하려면 압축 공기 등을 불어서 제거한 후 검출기 헤드에 연결하십시오.

일부 샘플 가스는 흡수성 또는 부식성이 높을 수 있습니다. 이러한 주의사항을 고려해서 튜브 재질을 선택하십시오.



경고

- 검출기 헤드는 대기압에서 가스를 뽑아내기 위해 고안되었습니다. 과도한 압력이 검출기 헤드의 샘플링 주입구와 배출구(GAS IN, GAS OUT)에 가해지면 탐지된 가스가 내부에서 누출되어 위험을 초래할 수 있습니다. 사용 중 검출기 헤드에 과도한 압력을 가하지 않도록 주의하십시오.
- 가스는 배출 튜브가 연결되는 가스 배출구(GAS OUT)로 배기되어야 하며, 이 지점이 안전한 위치로 간주됩니다.
- 실리콘 또는 황화물이 존재할 경우에는 검출기 헤드를 사용하지 마십시오. 가스 센서 및 유량 센서의 가스 검출부는 산화촉매가 침투된 금속 다공성 소결 합금으로 제작됩니다. 실리콘 또는 황화물이 다공성 소결 합금의 표면에 누적된 경우, 가스 검출부가 더 작아져서 감도가 심하게 저하될 수 있습니다.
- 비활성 가스 대기에서는 검출기 헤드를 사용하지 마십시오. He 와 같은 비활성 가스 대기에서는 가스가 올바르게 탐지될 수 없습니다.



주의

- GAS IN 튜브의 길이가 길수록 샘플 가스가 검출기 헤드에 도달하는 시간이 길어집니다. 일부 가스는 흡수성이 높기 때문에 응답이 느려지고 실제값보다 판독값이 낮아질 수 있기 때문에 GAS IN 튜브 길이를 최소화해야 합니다.
- 샘플 지점의 습도가 높으면 튜브 안에 응축이 형성될 수 있습니다. (물에 용해되어 재료를 부식시키는 강산 가스를 사용하면 탐지 불가능한 조건이 형성될 뿐 아니라 내부 부품을 부식시킬 수 있으므로 응축을 반드시 방지하도록 하십시오.) 또한 과도한 U자형 또는 V자형 튜브를 피하십시오.
- 샘플 가스 라인의 기류, 가스 생성 프로세스를 고려해서 샘플 가스의 주입구를 결정하십시오.
- 먼지를 제거하기 위해서 반드시 제공된 먼지 필터를 튜브 중간에 부착하십시오.
- 튜브의 길이와 재질을 결정해야 합니다. 자세한 내용은 RIKEN KEIKI 에 문의하십시오.
- 비활성 가스 대기에서는 검출기 헤드를 사용하지 마십시오. He 와 같은 비활성 가스 대기에서는 유속이 올바르게 탐지될 수 없습니다.
- 튜빙 작업 중 튜브를 직각으로 구부리지 말고 가능한 한 일직선 상태로 설치하십시오. 튜브에 너무 과도한 하중을 가하면 검출기 헤드의 펌프에 압박이 가해져 펌프 수명이 단축될 수 있습니다. 튜브의 휨을 피할 수 없으면 적절한 반경으로 구부려 압박을 최소화하십시오.

5

조작 방법

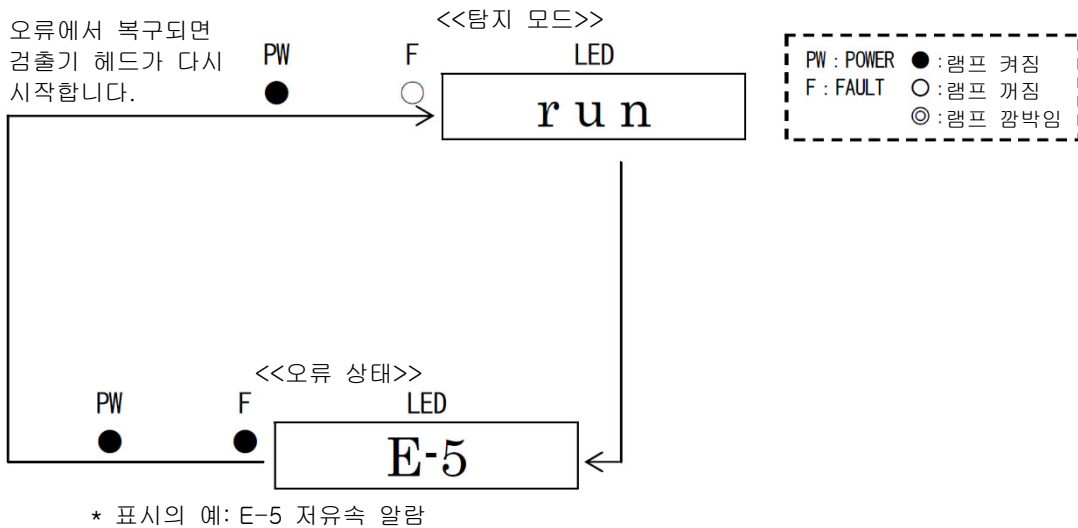
5-1. 시동 준비

전원을 공급하기 전에 다음 주의사항을 읽고 숙지하십시오. 이러한 주의사항을 무시하면 감전이 발생하거나 검출기 헤드가 손상될 수 있습니다.

- 검출기 헤드가 제대로 설치되었는지 확인하십시오.
- 검출기 헤드가 접지 회로에 연결되었는지 확인하십시오.
- 배선이 외부 기기에 올바르게 연결되었는지 확인하십시오.
- 튜브가 제대로 설치되었는지 확인하십시오.
- 전원 공급 전압이 전원 공급 사양을 준수하고 정격을 초과하지 않는지 확인하십시오.


5-2. 기본 작동 절차

기본적으로 전원을 켜면 탐지 모드가 활성화됩니다.



5-3. 검출기 헤드를 시작하는 방법

- 검출기 헤드에 전원을 공급하기 전에 시동 준비를 완료했는지 확인하십시오.
 - 전기 회로 리드를 엽니다.*
 - 전원 스위치를 켭니다.*
 - 전기 회로 리드를 닫습니다.*
 - 검출기 헤드에 전원을 공급합니다.
 - 검출기 헤드가 시동을 완료한 후 바로 탐지 모드로 들어갑니다.
- * GD-D58·AC 에만 전원 스위치가 있습니다. GD-D58·DC 에는 전원 스위치가 없으므로 전기 회로 리드를 열거나 닫을 필요가 없습니다.

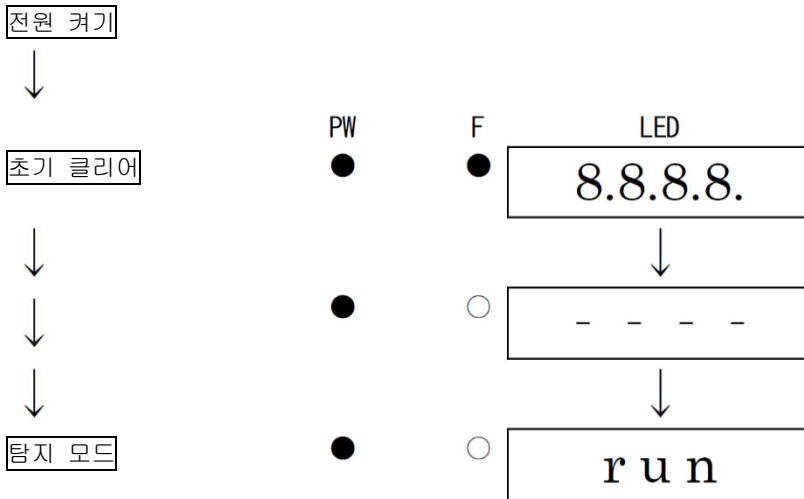


주의

- 초기 클리어 중에 검출기 헤드를 끄지 마십시오. 초기 클리어 동안 검출기 헤드가 내부 메모리를 읽습니다.
- 검출기 헤드가 새로 설치되었거나 새로운 센서를 교체한 경우, 지정된 기간 동안 센서를 워밍업해야 하며 이 기간은 검출기 헤드를 시작한 후 센서의 유형에 따라 결정됩니다.
- 워밍업이 완료되면 가스 보정을 수행합니다.

참고

- <<시동 작동 절차>> (검출기 헤드의 시스템 점검과 알람 비활성화를 위해 약 25 초)
전원 켜기 -> 초기 클리어(약 25 초) -> 탐지 모드
- 검출기 헤드가 시동된 후 바로 가스 검출이 시작되지 않습니다. "5-4. 검출 방법"에 따라 표시기/알람 장치의 전원 스위치를 켭니다.



5-4. 탐지 방법

- 표시기/알람 장치의 전원 스위치를 켭니다. 표시기/알람 장치의 초기 클리어* 이후 가스 검출이 시작합니다.
- 표시기/알람 장치의 사용 설명서에 따라 작동이 정상적인지 확인하십시오. 검출기 헤드의 유속이 적절한지 확인하십시오.
- * 전원을 켜 직후 초기 작업은 표시기/알람 장치에 따라 다릅니다. 자세한 내용은 표시기/알람 장치의 사용 설명서를 읽어 보십시오.



주의

- 새로운 센서가 설치되었거나 시동 후 센서가 교체된 경우, 지정된 기간 동안 센서를 워밍업해야 하며 이 기간은 센서의 유형에 따라 결정됩니다.
- 워밍업이 완료되면 가스 보정을 수행합니다.

5-5. 종료 방법

- 표시기/알람 장치의 전원 스위치를 끕니다.
- 검출기 헤드로의 전원 공급을 끕니다.
- 전기 회로 리드를 엽니다.*
- 검출기 헤드의 전원 스위치를 끕니다.
- 전기 회로 리드를 닫습니다.*
- * GD-D58·AC 에만 전원 스위치가 있습니다. GD-D58·DC 에는 전원 스위치가 없으므로 전기 회로 리드를 열거나 닫을 필요가 없습니다.



경고

- 검출기 헤드가 꺼지면 상부(중앙) 시스템에서 알람이 발생할 수 있습니다.
- 검출기 헤드를 끄기 전에 상부(중앙) 시스템에서 INHIBIT(스킵점)가 활성화되어야 합니다. 외부 출력에 연결된 기기의 작동 또는 검출기 헤드의 외부 컨택 출력 터미널을 확인해서 전원을 끌 수 있는지 결정합니다.

6

알람 활성화

오류 알람은 검출기 헤드가 이상을 감지할 때 작동합니다. 오류 알람이 작동한 후, 오류 램프(노란색)가 점등되고 LED 에 오류 메시지가 표시됩니다. 원인을 파악하고 적절한 조치를 수행합니다.

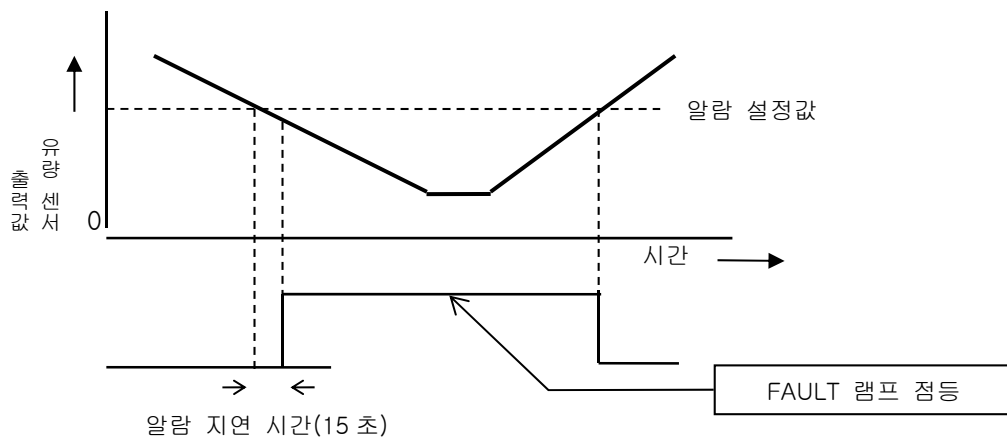
검출기 헤드가 성공적으로 오류에서 복구되면 전원이 켜진 직후 정상적으로 수행되는 프로세스(초기 클리어)가 다시 시작합니다.

검출기 헤드에 문제가 있고 반복해서 오작동하면 즉시 RIKEN KEIKI 에 연락하십시오.

<저유속 비정상 작동>

이 알람은 저유량 센서의 출력값이 알람 설정값 미만으로 떨어질 때 작동합니다.

이 알람은 유속이 특정 레벨을 초과할 때 자동으로 리셋됩니다.



참고

- 저유속 이상은 오류 알람이 원인일 수 있습니다.
오작동(오류 메시지)에 대한 정보는 "9. 문제 해결"을 확인하십시오.
- 오류 알람이 작동하면 표시등/알람 장치가 센서 이상 또는 오류 알람*을 보고합니다.
* 알람의 표시는 표시기/알람 장치에 따라 다릅니다. 자세한 내용은 표시기/알람 장치의 사용 설명서를 읽어 보십시오.

7

유지보수

이 검출기 헤드는 안전을 위해 중요한 기기입니다.

검출기 헤드의 성능을 유지하고 안전에 대한 신뢰성을 개선하기 위해서는 정기적인 유지보수를 실시하십시오.

유지보수를 실시하지 않고 계속해서 검출기 헤드를 사용하면 가스 센서의 감도가 손상되어 탐지가 부정확해질 수 있습니다.

7-1. 유지보수 간격 및 항목

- 일별 유지보수: 작동을 시작하기 전에 유지보수를 실시합니다.
- 매달 유지보수: 한 달에 한 번 알람 테스트를 실시합니다.
- 정기 유지보수: 6 개월에 한 번 이상 안전 기기로서 성능을 유지하기 위한 유지보수를 실시합니다.

유지보수 항목	유지보수 내용	일일 유지보수	매달 유지보수	정기 유지보수
전원 램프 점검	전원 램프가 점등되는지 확인하십시오.	○	○	○
상태 디스플레이 점검	상태 디스플레이가 "실행"되고 오류 램프가 꺼졌는지 확인하십시오.	○	○	○
유속 점검	유량계측기를 사용한 먼지 제거 필터의 부유물이 보이는지 확인하십시오.	○	○	○
가스 농도 디스플레이*	검출할 가스가 검출기 헤드(샘플링 지점) 근처에 남아 있지 않은지, 판독값이 정상인지 확인하십시오.	○	○	○
알람 테스트*	알람 테스트 기능을 사용해 알람 회로를 점검하십시오.	-	○	○
범위 조정*	보정 가스를 사용하여 감도 보정을 수행하십시오.	-	-	○
가스 알람 확인*	보정 가스를 사용하여 가스 알람을 확인하십시오.	-	-	○
유량 센서 점검	테스트 펌프를 사용하여 유량 센서를 점검하십시오.	-	-	○

* 표시기/알람 장치를 점검하고 조절하십시오. 자세한 내용은 표시기/알람 장치의 사용 설명서를 읽어 보십시오.

<유지보수 서비스에 관하여>

- 당사는 범위 조정, 기타 조정, 유지보수를 포함하여 정기적인 유지보수 서비스를 제공합니다. 보정 가스를 만들려면 지정된 농도의 가스 실린더, 가스 샘플링 백과 같은 전용 공구를 사용해야 합니다. 유자격 서비스 엔지니어는 다른 여러 제품과 함께 서비스에 사용되는 전용 공구에 대한 전문 기술과 지식을 경비하고 있습니다. 검출기 헤드의 안전한 작동을 유지하기 위해서 당사의 유지보수 서비스를 이용하시기 바랍니다.
- 다음은 일반적인 유지보수 서비스입니다. 자세한 내용은 RIKEN KEIKI 에 문의하십시오.

메인 서비스

- 전원 공급 점검 : 전원 공급 전압을 점검합니다.
전원 램프가 점등되는지 확인합니다.
 - 상태 디스플레이 점검 : 상태 디스플레이가 "실행"되고 오류 램프가 꺼졌는지 점검합니다.
 - 농도 디스플레이 점검* : 제로 가스를 사용해 농도 디스플레이 값이 0 인지 확인합니다.
디스플레이 값이 잘못된 경우 영점 조정을 수행합니다.
 - 유속 점검 : 이상을 확인하기 위해 외부 유량계측기를 사용해 유속을 점검합니다.
 - 필터 점검 : 먼지 필터에 먼지나 막힘이 없는지 점검합니다.
더럽거나 막힌 먼지 필터를 교체합니다.
 - 알람 테스트* : 알람 테스트 기능을 사용해 알람 회로를 검사합니다.
 - 알람 램프를 점검합니다. (활성화를 점검합니다.)
 - 외부 알람을 점검합니다. (버저와 같이 외부 알람의 활성화를 점검합니다.)
 - 범위 조정* : 보정 가스를 사용하여 범위 조정을 수행합니다.
 - 가스 알람 확인* : 보정 가스를 사용하여 가스 알람을 점검합니다.
 - 알람을 점검합니다. (알람 설정값이 도달할 때 알람 활성화를 점검합니다.)
 - 지연 시간을 점검합니다. (알람이 작동할 때까지 지연되는 시간을 확인합니다.)
 - 알람 램프를 점검합니다. (활성화를 점검합니다.)
 - 외부 알람을 점검합니다. (버저와 같은 외부 알람 활성화를 점검하고 신호를 리셋합니다.)
 - 기기 청소 및 수리 : 검출기 헤드의 표면, 커버 또는 내부 부품에 먼지나 손상이 없는지 점검하고 기기 부품의 청소 및 수리를 수행합니다.
 - (시각적 진단) : 균열이 있거나 손상된 부품을 교체합니다.
 - 기기 작동 점검 : 키를 사용하여 기능 및 매개변수 작동을 점검합니다.
 - 소모품 교체 : 센서, 필터, 펌프와 같은 소모품을 교체합니다.
- * 표시기/알람 장치를 검사하고 조절하십시오.

7-2. 부품 교체

<가스 센서, 유량 센서 및 펌프 교체>

서비스 엔지니어가 이러한 부품을 교체하고 보정해야 합니다. RIKEN KEIKI 에 문의하십시오.

참고

가스 센서를 교체한 후에 표준 가스를 사용한 가스 보정이 필요합니다. 유량 센서 또는 펌프를 교체한 후에 조정이 필요합니다. RIKEN KEIKI 에 문의하십시오.

참고로, 1-3 년마다 검출기 헤드의 센서를 새 것으로 교체하십시오.

<정기 교체품 교체>

권장 정기 교체품 목록

이름	유지보수 간격	교체 간격(년)	수량(개수/유닛)	참조
AC/DC 변환기	6 개월	3-6 년	1	※
유량 센서	6 개월	2 년	1	※
튜브	6 개월	3-8 년	1	※
펌프 유닛	6 개월	1-2 년	1	※
챔버 어셈블리	6 개월	3-8 년	1	※
센서 캡 어셈블리	6 개월	3-8 년	1	※

※부품을 교체한 후 유자격 서비스 엔지니어가 작동을 점검해야 합니다.

안정적인 검출기 작동과 안전을 위해서 유자격 서비스 엔지니어에게 작동을 점검해야 할 부품 교체를 의뢰하도록 하십시오. 당사의 영업부에 문의하십시오.

참고

위의 교체 주기는 권장 사항일 뿐입니다. 작동 환경과 같은 조건에 따라 간격이 변동될 수 있습니다. 이러한 간격은 보증 기간을 의미하지 않습니다. 정기 유지보수의 결과에 따라 부품 교체 시기가 달라질 수 있습니다.

8

보관, 재배치 및 폐기

8-1. 검출기 헤드를 장시간 방치하거나 보관하는 절차

검출기는 다음의 환경 조건 하에 보관해야 합니다.

- 정상 온도 및 습도와 직사광선이 비추지 않는 어두운 곳
- 가스, 용제 또는 증기가 존재하지 않는 장소

8-2. 검출기 헤드를 재배치하거나 다시 사용하기 위한 절차

검출기 헤드를 재배치한 경우, "4-2. 설치 지점 주의사항" 및 "4-4. 설치 방법"에 따라 새로운 장소를 선택하십시오.

자세한 내용은 "4-5. 배선 방법"을 참조하십시오. 검출기 헤드를 재배치할 때 전원 공급 중단 시간을 최소화해야 합니다.



주의

재배치하거나 중지/보관한 검출기 헤드를 다시 사용할 경우, 반드시 가스 보정을 실시하십시오. 가스 보정을 포함한 재조정에 관해서는 RIKEN KEIKI 에 문의하십시오.

8-3. 제품 폐기

검출기 헤드를 폐기할 때는 해당 지역의 규정에 따라 산업 폐기물로 적절히 취급해야 합니다.

9

문제 해결

이 문제 해결에서는 검출기 헤드에서 발생하는 모든 고장의 원인을 다루지 않습니다. 단순히 자주 발생하는 고장의 원인을 찾는 데 도움을 제공하기 위함입니다. 이 설명서에 나오지 않은 증상이 나타나거나 해결 조치를 취했지만 그래도 문제가 지속되면 RIKEN KEIKI 에 문의하십시오.

<장치의 비정상적 작동>

증상/디스플레이	FAULT	원인	조치
<u>전원을 켤 수 없습니다.</u>	-	배선이 올바르지 않습니다.	배선을 올바르게 연결하십시오.
		터미널 플레이트가 제거되었습니다.	터미널 플레이트를 올바르게 연결하십시오.
		전원 공급 시스템의 이상/순간적 정전	정격 전압을 공급하십시오. UPS, 전원 공급 라인 필터, 절연 변압기를 점검하거나 추가하는 등의 조치를 취하십시오.
		케이블 이상 (개방된 회로/연결되지 않음/단락)	검출기 헤드 및 주변의 관련 기기 배선을 점검하십시오.
<u>비정상적 작동</u>	-	갑작스런 서지 노이즈 등의 방해	검출기 헤드를 끄고 다시 시작하십시오. 그러한 증상이 자주 관찰되면 적절한 조치를 취해 노이즈를 제거하십시오.
<u>저유속 이상</u> E-5	●	유속이 낮습니다.	가능한 원인으로는 펌프의 성능 저하 또는 막힘이나 튜브 막힘이 될 수 있습니다. 유속을 확인하십시오.
		유량 센서 장애	센서를 새 것으로 교체하십시오.
<u>시스템 이상</u> E-9	●	검출기 헤드 내부의 ROM, RAM 또는 EEPROM 이상	RIKEN KEIKI 에 문의하십시오.

<비정상적 판독>

* 검출기 헤드를 비롯해 표시기/알람 장치에서 문제 해결을 수행하십시오. 자세한 내용은 표시기/알람 장치의 사용 설명서를 읽어 보십시오.

증상	원인	조치
<u>판독값이 증가(감소)하고 그 상태로 그대로 유지됩니다.</u>	센서 출력이 오르락내리락 합니다.	영점 조정을 수행하십시오.
	간섭 가스 존재	용제 등 간섭 가스의 방해를 완전히 제거할 수 없습니다. 제거 필터 등 조치에 대한 자세한 내용은 RIKEN KEIKI 에 문의하십시오.
	느린 누출	탐지할 가스가 아주 소량 누출되고 있을 수 있습니다(느린 누출). 이 문제를 무시하면 위험이 발생할 수 있으므로 즉각적인 조치를 취하십시오. 즉, 가스 알람과 동일한 조치를 취하십시오.
	환경 변화	영점 조정을 수행하십시오.
<u>가스 누출이 없고 탐지 지점에 다른 이상이 없음에도 불구하고 가스 알람이 작동합니다.</u>	간섭 가스 존재	용제 등 간섭 가스의 방해를 완전히 제거할 수 없습니다. 제거 필터 등 조치에 대한 자세한 내용은 RIKEN KEIKI 에 문의하십시오.
	노이즈의 간섭	검출기 헤드를 끄고 다시 시작하십시오. 그러한 증상이 자주 관찰되면 적절한 조치를 취해 노이즈를 제거하십시오.
	환경의 갑작스런 변화	환경(온도 등)이 갑자기 변하면 검출기 헤드를 조정할 수 없고 그러한 변화에 영향을 받게 됩니다. 일부 경우, 검출기 헤드가 표시 알람을 작동합니다. 갑작스럽고 잦은 환경 변화에서는 검출기 헤드를 사용할 수 없기 때문에 예방 조치를 취해서 해당 문제를 없애야 합니다.
<u>느린 응답</u>	센서 감도 저하	센서를 새 것으로 교체하십시오.
<u>범위 조정 불가능</u>	부적절한 보정 가스 농도	적절한 보정 가스를 사용하십시오.
	센서 감도 저하	센서를 새 것으로 교체하십시오.

10

제품 사양

10-1. 사양 목록

[GD-D58•DC(GP형)/GD-D58•DC(NC형)] <ATEX 사양 >

모델	GD-D58•DC	
유형	GP형	NC형
탐지 원리	촉매 연소 유형	새로운 세라믹 유형
탐지 가스	가연성 가스	
디스플레이	7 구획 LED(4 자릿수)	
검출 방법	샘플 추출	
유속	1.0L/min 이상(최대 5.0kPa의 흡입압에서 <압력 측정>)	
전원 디스플레이	POWER 램프 켜짐(녹색)	
오류 알람/자가 진단	시스템 이상/저유속	
오류 알람 디스플레이	FAULT 램프 켜짐(노란색)/세부 정보 디스플레이	
오류 알람 패턴	잠금 없음(자동 리셋)	
전송 시스템	센서 직접 출력	
펌프 전원 케이블	CVV 등 (1.25mm ² 또는 2.0mm ²) - 2-코어	
전원 케이블 배치 거리	CVV 1.25mm ² 의 경우 375m 미만 CVV 2.0mm ² 의 경우 550m 미만	
전송 케이블	CVVS 등 (1.25mm ² 또는 2.0mm ²) - 4-코어 또는 6-코어(전원 케이블 공통)	
전원 공급	24VDC ±10%	
소비 전력	최대 8.6W	
케이블 연결 포트	내압 패킹 글랜드<G3/4> (호환 케이블 φ9.0~φ16.0mm 외경)	
튜브 연결 포트	Rc1/8(Cu 튜브의 경우 O.Dφ8-1t 하프 유니언 <Bs> 공급 또는 SUS 튜브의 경우 하프 유니언 <SUS>)	
작동 온도	-20 ~ +53°C (일정한 조건에서)	
작동 습도	95% RH 이하(비응축)	
구조	벽면 장착형(2B<50A> 파이프 설치 지원)	
방폭 구조	방염 인클로저	
방폭 등급	II 2G Ex db h II B+H2 T4 Gb	
IP 등급	IP67 동급	
치수	약 197(W) x 292(H) x 140(D)mm (투사 부분 제외)	
무게	약 5.8kg	
외부 색상	Munsell 7.5BG5/2	

* 사양은 사전 통지 없이 변경될 수 있습니다.

[GD-D58•AC(GP 형)/GD-D58•AC(NC 형)] <대만 Ex(TS) 사양 >

모델	GD-D58•AC	
	GP 형	NC 형
유형	GP 형	NC 형
탐지 원리	촉매 연소 유형	새로운 세라믹 유형
탐지 가스	가연성 가스	
디스플레이	7 구획 LED(4 자릿수)	
검출 방법	샘플 추출	
유속	1.5L/min 이상(최대 5.3kPa 의 흡입압에서 <압력 측정>)	
전원 디스플레이	POWER 램프 켜짐(녹색)	
오류 알람/자가 진단	시스템 이상/저유속	
오류 알람 디스플레이	FAULT 램프 켜짐(노란색)/세부 정보 디스플레이	
오류 알람 패턴	잠금 없음(자동 리셋)	
전송 시스템	센서 직접 출력	
펌프 전원 케이블	CVV 등 (1.25mm ² 또는 2.0mm ²) - 2-코어 또는 3-코어	
전원 케이블 배치 거리	CVV 1.25mm ² 의 경우 1.25km 미만 CVV 2.0mm ² 의 경우 2.0km 미만	
전송 케이블	CVVS 등 (1.25mm ² 또는 2.0mm ²) - 4-코어 또는 6-코어(전원 케이블 공통)	
전원 공급	100 - 110VAC ±10%, 50/60Hz	
소비 전력	최대 13VA	
케이블 연결 포트	내압 패킹 글랜드<G3/4> (호환 케이블 φ9.0~φ16.0mm 외경)	
튜브 연결 포트	Rc1/8(Cu 튜브의 경우 O.Dφ8-1t 하프 유니언 <Bs> 공급 또는 SUS 튜브의 경우 하프 유니언 <SUS>)	
초기 클리어	약 25 초	
작동 온도	-20 ~ +50°C (일정한 조건에서)	
작동 습도	95% RH 이하(비응축)	
구조	벽면 장착형(2B<50A> 파이프 설치 지원)	
방폭 구조	방염 인클로저	
방폭 등급	Ex d II B+H2 T4 Gb	
IP 등급	IP67 동급	
치수	약 197(W) x 292(H) x 140(D)mm (투사 부분 제외)	
무게	약 5.8kg	
외부 색상	Munsell 7.5BG5/2	

* 사양은 사전 통지 없이 변경될 수 있습니다.

[GD-D58•DC(GP 형)/GD-D58•DC(NC 형)] <대만 Ex(TS) 사양 >

모델	GD-D58•DC	
	GP 형	NC 형
유형	GP 형	NC 형
탐지 원리	촉매 연소 유형	새로운 세라믹 유형
탐지 가스	가연성 가스	
디스플레이	7 구획 LED(4 자릿수)	
검출 방법	샘플 추출	
유속	1.0L/min 이상(최대 5.0kPa 의 흡입압에서 <압력 측정>)	
전원 디스플레이	POWER 램프 켜짐(녹색)	
오류 알람/자가 진단	시스템 이상/저유속	
오류 알람 디스플레이	FAULT 램프 켜짐(노란색)/세부 정보 디스플레이	
오류 알람 패턴	잠금 없음(자동 리셋)	
전송 시스템	센서 직접 출력	
펌프 전원 케이블	CVV 등 (1.25mm ² 또는 2.0mm ²) - 2-코어	
전원 케이블 배치 거리	CVV 1.25mm ² 의 경우 375m 미만 CVV 2.0mm ² 의 경우 550m 미만	
전송 케이블	CVVS 등 (1.25mm ² 또는 2.0mm ²) - 4-코어 또는 6-코어(전원 케이블 공통)	
전원 공급	24VDC ±10%	
소비 전력	최대 8.6W	
케이블 연결 포트	내압 패킹 글랜드<G3/4> (호환 케이블 φ9.0~φ16.0mm 외경)	
튜브 연결 포트	Rc1/8(Cu 튜브의 경우 O.Dφ8-1t 하프 유니언 <Bs> 공급 또는 SUS 튜브의 경우 하프 유니언 <SUS>)	
작동 온도	-20 ~ +53°C (일정한 조건에서)	
작동 습도	95% RH 이하(비응축)	
구조	벽면 장착형(2B<50A> 파이프 설치 지원)	
방폭 구조	방염 인클로저	
방폭 등급	Ex d II B+H2 T4 Gb	
IP 등급	IP67 동급	
치수	약 197(W) x 292(H) x 140(D)mm (투사 부분 제외)	
무게	약 5.8kg	
외부 색상	Munsell 7.5BG5/2	

* 사양은 사전 통지 없이 변경될 수 있습니다.

[GD-D58•AC(GP 형)/GD-D58•AC(NC 형)] <KCs 사양> <일본 Ex 사양>

모델	GD-D58•AC	
	GP 형	NC 형
유형	GP 형	NC 형
탐지 원리	촉매 연소 유형	새로운 세라믹 유형
탐지 원리	촉매 연소 유형	
탐지 가스	가연성 가스	
디스플레이	7 구획 LED(4 자릿수)	
검출 방법	샘플 추출	
유속	1.5L/min 이상(최대 5.3kPa 의 흡입압에서 <압력 측정>)	
전원 디스플레이	POWER 램프 켜짐(녹색)	
오류 알람/자가 진단	시스템 이상/저유속	
오류 알람 디스플레이	FAULT 램프 켜짐(노란색)/세부 정보 디스플레이	
오류 알람 패턴	잠금 없음(자동 리셋)	
전송 시스템	센서 직접 출력	
펌프 전원 케이블	CVV 등 (1.25mm ² 또는 2.0mm ²) - 2-코어 또는 3-코어	
전원 케이블 배치 거리	CVV 1.25mm ² 의 경우 1.25km 미만 CVV 2.0mm ² 의 경우 2.0km 미만	
전송 케이블	CVVS 등 (1.25mm ² 또는 2.0mm ²) - 4-코어 또는 6-코어(전원 케이블 공통)	
전원 공급	100 - 110VAC ±10%, 50/60Hz	
소비 전력	최대 13VA	
케이블 연결 포트	내압 패킹 글랜드<G3/4> (호환 케이블 φ9.0mm 외경)	
튜브 연결 포트	Rc1/8(Cu 튜브의 경우 O.Dφ8-1t 하프 유니언 <Bs> 공급 또는 SUS 튜브의 경우 하프 유니언 <SUS>)	
작동 온도	-20 ~ +50°C (일정한 조건에서)	
작동 습도	95% RH 이하(비응축)	
구조	벽면 장착형(2B<50A> 파이프 설치 지원)	
방폭 구조	방염 인클로저	
방폭 등급	Ex d II B+H2 T4	
IP 등급	IP67 동급	
치수	약 197(W) x 292(H) x 140(D)mm (투사 부분 제외)	
무게	약 5.8kg	
외부 색상	Munsell 7.5BG5/2	

* 사양은 사전 통지 없이 변경될 수 있습니다.

[GD-D58•DC(GP 형)/GD-D58•DC(NC 형)] <KCs 사양> <일본 Ex 사양>

모델	GD-D58•AC	
	GP 형	NC 형
유형	촉매 연소 유형	새로운 세라믹 유형
탐지 원리	촉매 연소 유형	
탐지 가스	가연성 가스	
검출 방법	샘플 추출	
유속	1.0L/min 이상(최대 5.0kPa의 흡입압에서 <압력 측정>)	
전원 디스플레이	POWER 램프 켜짐(녹색)	
오류 알람/자가 진단	시스템 이상/저유속	
오류 알람 디스플레이	FAULT 램프 켜짐(노란색)/세부 정보 디스플레이	
오류 알람 패턴	잠금 없음(자동 리셋)	
전송 시스템	센서 직접 출력	
펌프 전원 케이블	CVV 등 (1.25mm ² 또는 2.0mm ²) - 2-코어	
전원 케이블 배치 거리	CVV 1.25mm ² 의 경우 375m 미만 CVV 2.0mm ² 의 경우 550m 미만	
전송 케이블	CVVS 등 (1.25mm ² 또는 2.0mm ²) - 4-코어 또는 6-코어(전원 케이블 공통)	
전원 공급	24VDC ±10%	
소비 전력	최대 8.6W	
케이블 연결 포트	내압 패킹 글랜드<G3/4> (호환 케이블 φ9.0mm 외경)	
튜브 연결 포트	Rc1/8(Cu 튜브의 경우 O.Dφ8-1t 하프 유니언 <Bs> 공급 또는 SUS 튜브의 경우 하프 유니언 <SUS>)	
작동 온도	-20 ~ +53°C (일정한 조건에서)	
작동 습도	95% RH 이하(비응축)	
구조	벽면 장착형(2B<50A> 파이프 설치 지원)	
방폭 구조	방염 인클로저	
방폭 등급	Ex d II B+H2 T4	
IP 등급	IP67 동급	
치수	약 197(W) x 292(H) x 140(D)mm (투사 부분 제외)	
무게	약 5.8kg	
외부 색상	Munsell 7.5BG5/2	

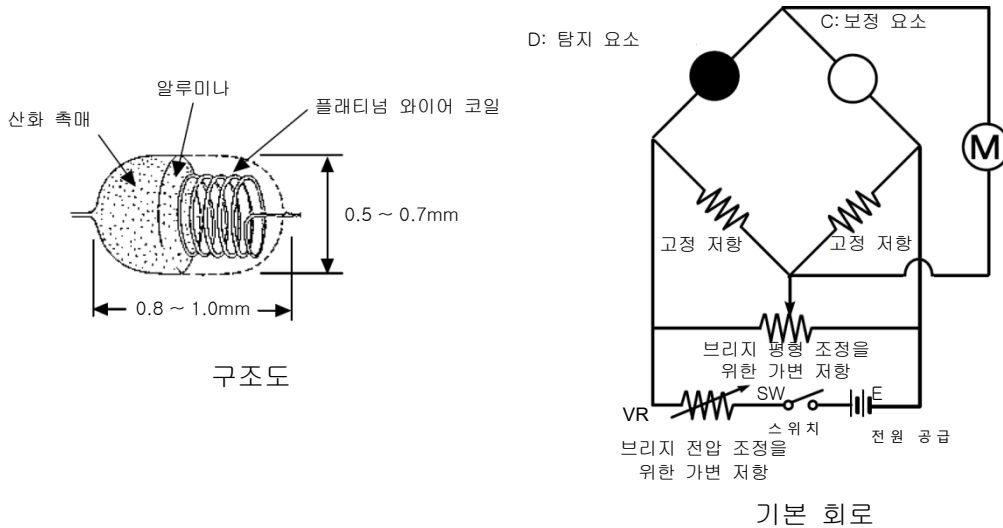
* 사양은 사전 통지 없이 변경될 수 있습니다.

10-2. 탐지 원리

[촉매 연소 유형]

가연성 가스가 산화 촉매 표면에서 연소할 때 촉매 연소 유형 센서가 결과로 나타나는 연소 열을 온도로 간주하여 플래티넘 와이어 코일에서 저항이 바뀌고, 가스 농도를 측정합니다.

이 센서가 모든 가연성 가스를 탐지합니다. 탐지 범위는 0에서 하한 폭발 한계까지입니다. 하한 폭발 한계보다 큰 고농축 가스가 센서에 접촉하면 고장이 날 수 있습니다.

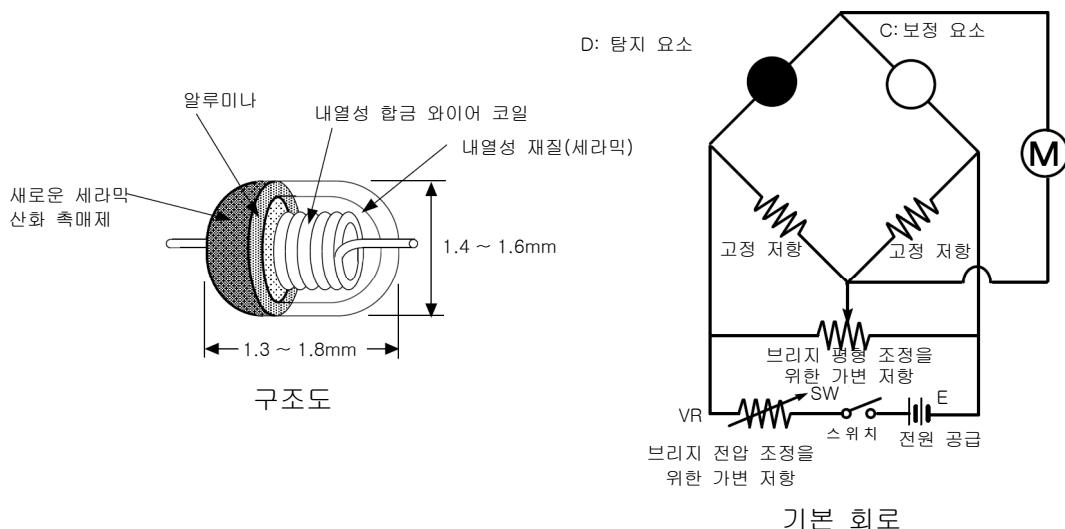


[새로운 세라믹 유형]

가연성 가스가 촉매 연소에서 활동성이 강한 새로운 세라믹 산화 촉매 표면에서 연소할 때, 새로운 세라믹 유형의 센서가 내열성 합금 와이어 코일에서 저항 변화를 측정해서 저항 온도 변화를 측정합니다.

이 센서는 두 개 요소로 구성됩니다. 탐지 요소는 캐리어와 함께 소결된 초미립자(새로운 세라믹) 산화 촉매제와 내열성 합금 와이어 코일로 구성되며, 온도 보정 요소는 가스-비활성 알루미나 및 소결된 유리 혼합물로 구성됩니다.

가연성 가스가 소결된 새로운 세라믹 산화 촉매제가 있는 탐지 요소의 표면과 접촉하면 가스가 연소해서 온도가 올라갑니다. 이 온도 변화에 따라 요소를 구성하는 내열성 합금 와이어 코일의 저항이 변화합니다. 이러한 저항 값은 가스 농도와 대략 비례합니다. 저항 값의 변화로부터 브리지 회로를 사용해 가능한 차이를 구해서, 계측기에 가스 농도로 표시합니다.

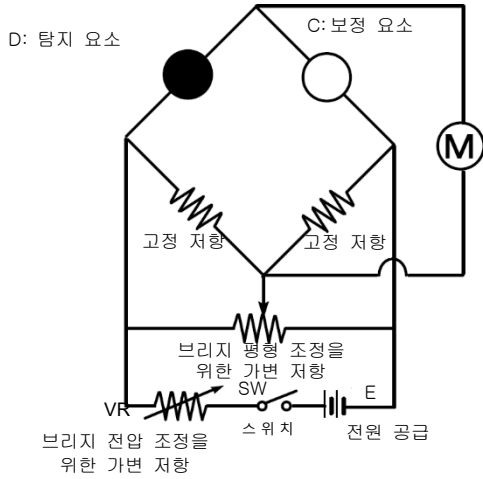


[유량 센서]

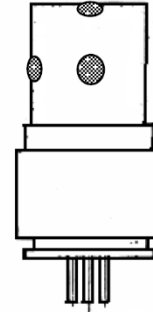
유량 센서에는 유속이 사전 설정 레벨 미만으로 떨어질 때 컨택 신호를 출력할 수 있는 회로가 있습니다.

유량 센서는 탐지 요소, 보정 요소 및 고정 저항으로 구성된 Wheatstone 브리지를 포함한 핫 와이어 유형입니다. 화염포집 컨테이너에 포함되어 있어 내화성을 갖습니다.

추출한 공기 또는 가스가 가열된 탐지 요소에 접촉하면 열 손실로 인해 탐지 요소 온도가 변경되고, 온도 변화에 따라 요소의 전기 저항이 바뀝니다. 저항 변화는 가스 유속과 비례하기 때문에 Wheatstone 브리지 회로가 유속에 따른 변화를 식별할 수 있습니다.



기본 회로



유량 센서 외관

11

용어 정의

촉매 연소 유형	GP 형에 설치된 센서의 원리입니다. 자세한 내용은 "10-2. 탐지 원리"를 참조하십시오.
새로운 세라믹	NC 형에 설치된 센서의 원리입니다. 자세한 내용은 "10-2. 탐지 원리"를 참조하십시오.
초기 클리어	전원을 켜고 잠시 동안 검출기 헤드의 출력이 변동합니다. 해당 시간 중 알람 작동을 방지하기 위한 기능입니다.
전체 스케일	탐지 범위의 최대값.
%LEL	탐지할 가연성 가스의 하한 폭발 한계(LEL)의 단위가 100으로 설정됩니다.
ppm	탐지할 가연성 가스의 백만분율을 의미하는 농도 단위입니다.
보정	보정 가스를 사용해 보정 가스 농도값의 판독값을 조정합니다.

개정 또는 폐지 내역

판	개정 내용	연월일
0	초판 (PT2E-1748)	2021/10/25
1	1-4 KCs 마크 부착 위치 수정	2022/2/25
2	4-5 ATEX 사양의 케이블 지름 수정	2022/5/27



EU-Declaration of Conformity

Document No.: 320CE21114



We, RIKEN KEIKI Co., Ltd. 2-7-6, Azusawa, Itabashi-ku, Tokyo, 174-8744 Japan declare under our sole responsibility that the following product conforms to all the relevant provisions.

Product Name	Model
Combustible Gas Detector Head	GD-D58•DC, GD-D58•DC•GH
Smart Transmitter / Gas Detector Head	SD-D58•DC, SD-D58•DC•GH
Fixed type Explosion-Proof Pump Unit	RP-D58•DC

Council Directives		Applicable Standards
2014/34/EU	ATEX Directive	EN IEC 60079-0:2018, EN 60079-1:2014, EN ISO 80079-36:2016, EN ISO 80079-37:2016
2014/30/EU	EMC Directive	EN 50270:2015
2011/65/EU	RoHS Directive	EN IEC 63000:2018

EU-Type examination Certificate No.

DNV 21 ATEX 63457X


Notified Body for ATEX

DNV Product Assurance AS (NB 2460)
Veritasveien 3
1363 Høvik
Norway

Auditing Organization for ATEX

DNV Product Assurance AS (NB 2460)
Veritasveien 3
1363 Høvik
Norway

The marking of the product shall include the following:

 II 2 G Ex db h IIB+H2 T4 Gb

Place: Tokyo, Japan

Date: Oct. 19, 2021

Takakura Toshiyuki
General manager
Quality Control Center